

ALFA



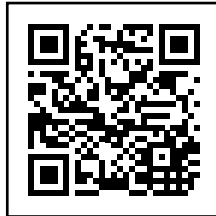
BASE

assembly sheet



WATCH THE VIDEO, SCAN THE QR CODE

alfaforri.com/alfa-base.php





Solution A

Solution B





WARNINGS

- Read and follow the instructions for a proper assembly: if you have any questions, send an email to info@alfaforni.com.
- Do not move the oven when it is in operation.
- Place the oven base on a perfectly level surface.
- Do not mount the oven on the base when it is on or still hot.
- The gas bottle may leave traces of rust on the base.
- Maximum gas bottle capacity: 25 kg.
- Maximum shelf load capacity: 30 kg.
- Alfa is not responsible for any damage to property or people due to accidents caused by incorrect handling or use of the base.

CAUTION

- Never touch the bottom of the oven when it is running or immediately after use.
- Use extreme caution when moving the oven onto the base.
- Always lock at least 2 of the 4 casters.
- Move the oven by yourself and stay away from people or things when doing it.
- Put the 4 brakes on the base wheels before placing the oven on top for a safe maneuver.



AVVERTENZE

- Seguire tutte le istruzioni di montaggio per un assemblaggio idoneo, per qualsiasi dubbio scrivere a info@alfaforni.com
- Non movimentare la base se il forno è in funzione.
- Posizionare la base su un terreno perfettamente orizzontale.
- Non montare il forno sulla base se è acceso o ancora caldo.
- La bombola del gas potrebbe rilasciare ruggine sulla base.
- Portata massima: bombola da 25 Kg
- Portata del ripiano max 30 kg
- L'Alfa non risponde di eventuali danni a cose o persone per eventuali incidenti causati dalla movimentazione e dall'utilizzo errato della base.

ATTENZIONE

- Non toccare in nessun caso il sotto del forno quando è in funzione o dopo l'utilizzo.
- Massima cautela nello spostamento del forno sulla base.
- Mettere sempre almeno 2 dei 4 freni presenti nelle ruote.
- Spostare il forno una persona alla volta e allontanare cose e persone durante la movimentazione.
- Mettere i 4 freni alle ruote della base prima di posizionare il forno sopra per una manovra in tutta sicurezza.

x16

M6



x16

M6



x8

x8

M6



x8

M6



x2

10



x1

13 - 17



x1

4

x1



x2

M8



x1

x4

M10



x4



x4

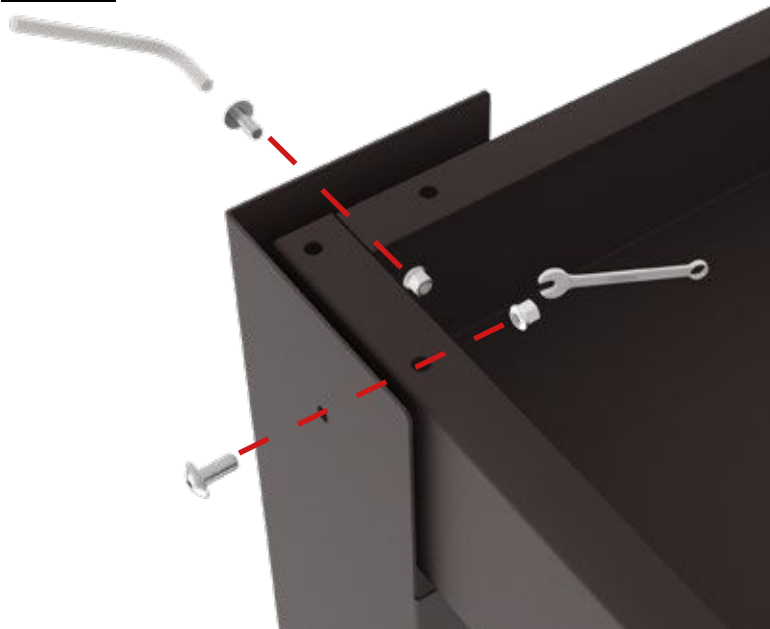


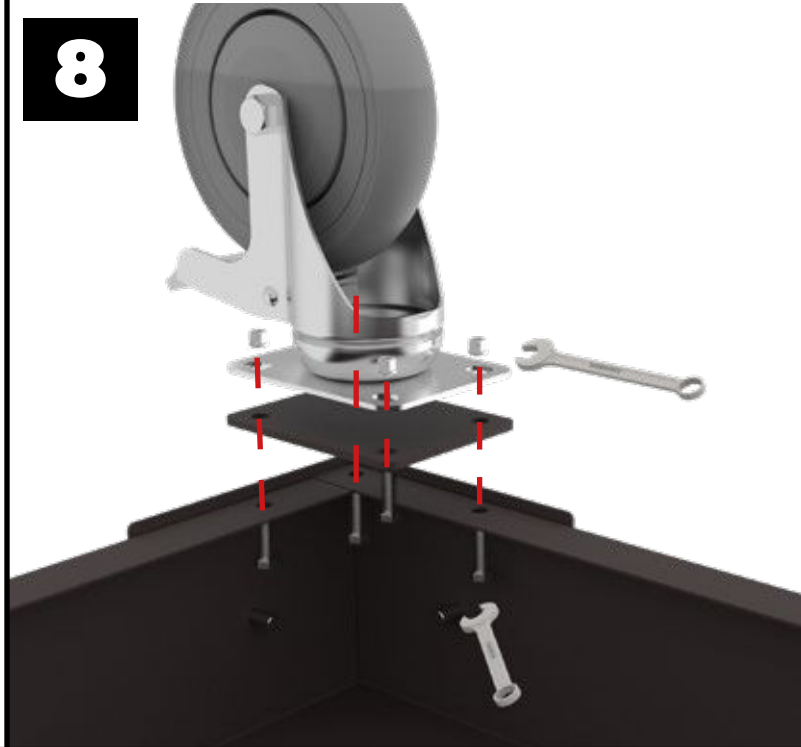
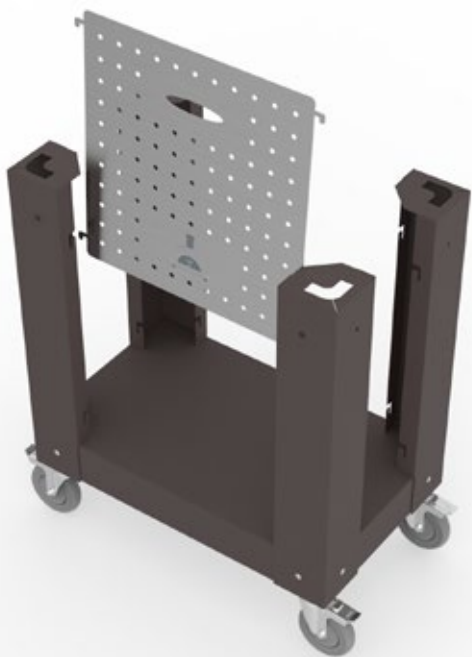
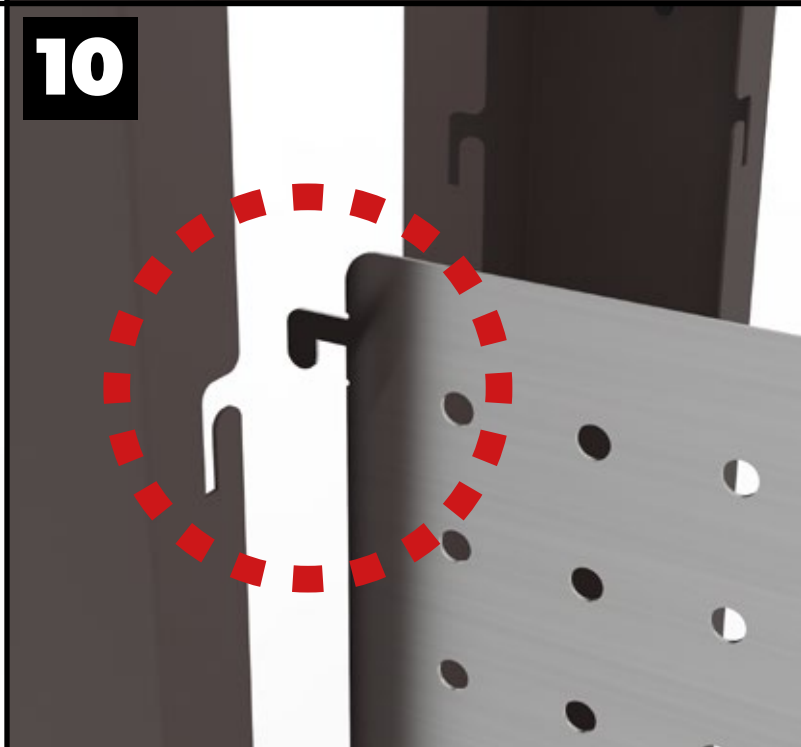
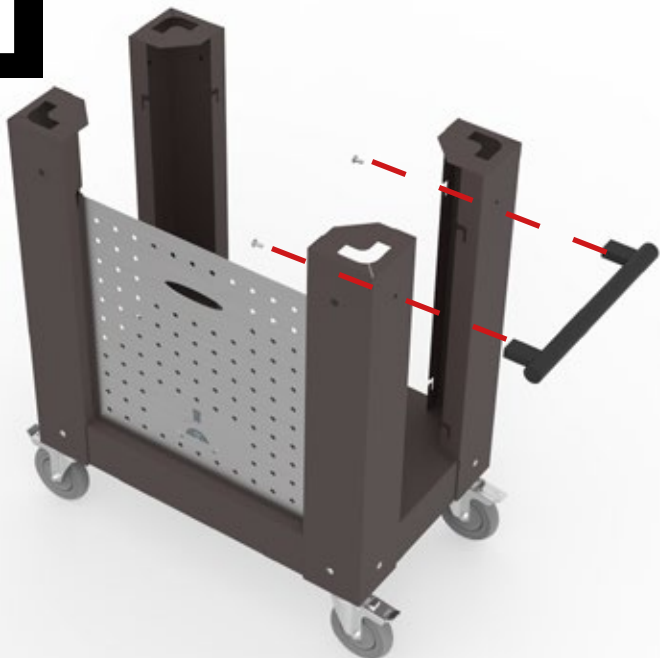
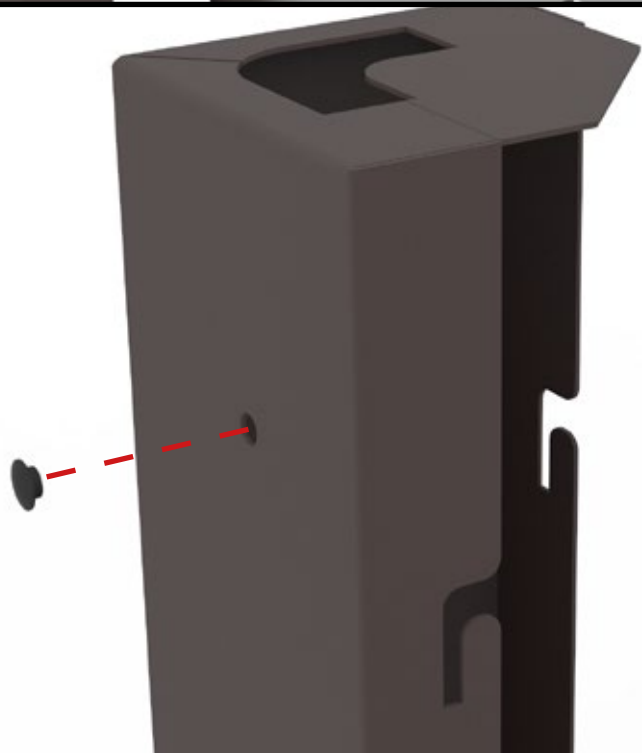
x4



x4



1**2****3****4****5****6**

7**8****9****10****11****12**

ALFA REFRATTARI S.R.L.

via Osteria della Fontana 63, 03012 Anagni (FR), ITALY
Tel +39 (0) 775.7821 - Fax +39 (0) 775.782238
info@alfaforni.com - 800.77.77.30

alfaforni.com