



# הוראות התקנה והפעלה

## Allure™ Vertical Series

### NEFVC38H-EU

#### מידע בטיחות

#### **אזהרה**

#### סכנת שריפה או פיצוץ

אם לא פועלים במדויק בהתאם למידע בחוברת זו עלולים להתרחש שריפה או פיצוץ שיגרמו לנזק, פציעה או מוות.

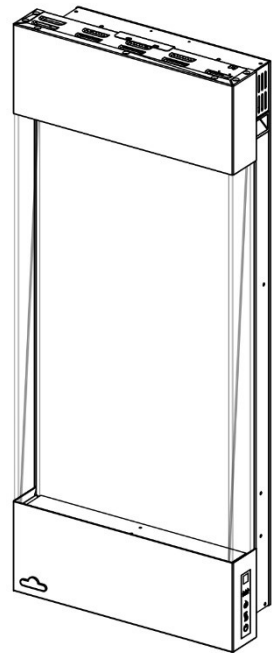
- אין לאחסן או להשתמש בדלק או בכל חומר דליק אחר בקרבת מכשיר זה או כל מכשיר אחר.

#### מתקינים:

שמרו את החוברת בקרבת המכשיר.

#### משתמשים:

שמרו את החוברת לעיון בעתיד.



לשימוש ביתי בלבד



Wolf Steel Europe BV  
De Riemsdijk 22, 4004 LC Tiel, The Netherlands

## הוראות בטיחות

### **אזהרה!**

- אם צויד בגוף חימום, המכשיר עלול להתחמם בעת השימוש ועלול לגרום לכוויות חמורות.
- אין להשתמש במכשיר לפני קריאת החוברת והבנת הוראות ההפעלה. כשל בהפעלה בהתאם להוראות עלול לגרום לשריפה או פציעה.
- אין להתקין מכשיר תקול, אם חסרים רכיבים או נמצאו חלפים לא תקינים.
- אין להבעיר עץ או חומרים אחרים במכשיר.
- כל המכשירים החשמליים עלולים להתלהט וליצור ניצוצות בתוכו. אין להפעיל אותו באזורים בהם נמצאים גז, צבעים או נוזלים דליקים.
- לפני ההפעלה, וודאו שכל המסכים והמגינים שהוסרו לצורך התחזוקה/טיפול הורכבו במקומם.
- חשוב ביותר שתאי הבקרה, מפוח הסחרור והתעלות במכשיר יהיו נקיים. בדיקת המכשיר לפני התחלת השימוש ולפחות אחת לשנה תבוצע ע"י בעל מקצוע. יתכן שיהיה צורך לנקות את המכשיר לעיתים תכופות יותר עקב ריבוי סיבים מהשטיח, לבני מיטה וכד'. יש לוודא שהאזור סביב המכשיר יישאר נקי ולא יהיו בקרבתו חומרים דליקים, דלק וחומרים או אדים דליקים אחרים.
- בשום מקרה אין לבצע שינויים במכשיר.
- אין להשתמש במכשיר אם אחד הרכיבים רטוב. התקשרו לטכנאי מוסמך כדי שיבדוק את המכשיר ויחליף את רכיבי הבקרה אם נרטבו.
- אם המכשיר כולל דלת זכוכית, אין להפעיל אותו אם הדלת הוסרה, נסדקה או נשברה. החלפת הזכוכית תבוצע רק ע"י טכנאי מוסמך. אין לחבוט או לטרוק את דלת הזכוכית.
- הרחיקו את חומרי האריזה מהישג ידם של ילדים וסלקו אותם בצורה בטוחה. כמו בכל שקיות הפלסטיק, אלה אינם צעצועים ויש להרחיקם מהישג ידם של ילדים.
- הטיפול והתחזוקה יבוצעו רק כשהמכשיר מנותק מאספקת החשמל.
- הקפידו לנתק את המכשיר מהחשמל כשאינו בשימוש.
- אין להפעיל את המכשיר אם כבל ההזנה או התקע תקולים אחרי פעולה לא תקינה של המכשיר, אם המכשיר נפל או ניזוק באופן כלשהו. החזירו את המכשיר לתחנת השירות לבדיקה, כיוון חשמלי או מכני או תיקון.
- אין להפעיל את המכשיר מחוץ למבנה.
- כשמתקינים את המכשיר בחדר בו נמצאים מים, ההתקנה חייבת להיות תואמת לכל התקנים התקפים הנוגעים לסיכון מוגבר להתחשמלות.

### **הערה:**

- מכשיר זה לא נועד להתקנה בחדר הרחצה.
- אין להעביר את כבל ההזנה מתחת לשטיח. אין לכסותו במרבד, שטיחונים וכד'.
- הניחו אותו הרחק משטיחונים למניעת נפילות.
- חברו רק למעגל חשמלי מוארק כראוי.

- אין להחדיר או לאפשר חדירה של חפצים זרים לפתחי הכניסה והפליטה של האוויר כיוון שהדבר עלול לגרום לשריפה, התחשמלות או נזק למכשיר.
- המכשיר שלכם עשוי להשמיע רעשים, במיוחד אם הותקן במקום שקט כגון חדר השינה.
- למניעת סכנת שריפה אין לחסום את כניסות ויציאות האוויר בכל אופן שהוא. אין להציב את המכשיר על משטח רך כגון שטיח שעלול לחסום את הפתחים.
- הקפידו לחבר את המכשיר ישירות לשקע בקיר/חיבור קבוע. אין להשתמש בכבל מאריך או מפצל.
- המכשירים נבדקו ואושרו לשימוש רק עם האביזרים המורשים הרשומים בחוברת זו. שימוש באביזרים שלא נבדקו במיוחד עם מכשיר זה עלול לגרום לפקיעת האחריות ו/או לסכנת בטיחות.

### **אזהרה**

- מוצר זה עלול לחשוף אותך לכימיקלים כולל עופרת ותרכובות עופרת, שידועות במדינת קליפורניה כגורמות לסרטן וכימיקלים לרבות DEHP ו-BBP, שידועים במדינת קליפורניה כגורמים למומים מולדים או נזקי רבייה אחרים. למידע נוסף, היכנסו לאתר [www.P65Warnings.ca.gov](http://www.P65Warnings.ca.gov).

## תוכן עניינים

5	1.0 מידע כללי
5	1.1 מידות
7	1.2 נתוני המכשיר
7	1.3 הוראות כלליות
7	1.4 הסרת האריזה ובדיקת המכשיר
8	1.5 מידע אודות לוחית הדירוג
8	1.6 רשימת אביזרים
9	2.0 התקנה
9	2.1 הצבת המכשיר
10	2.3 מרווחי מינ' מהמדף
11	2.4 התקנת המכשיר על הקיר
15	2.5 התקנת המכשיר בגומחה בקיר
16	3.0 גימור
16	3.1 התקנת הגבישים הכהים
16	3.2 התקנת דלת הזכוכית
19	3.3 הסרת זכוכית הדלת
21	4.0 שרטוט החיווט
21	4.1 שרטוט החיווט
22	4.2 התקנה עם חיבור קשיח
24	5.0 הוראות הפעלה
24	5.1 שימוש בלוח ההפעלה
25	5.2 שימוש בשלט
27	5.3 כיוון הטיימר בשלט רחוק
29	5.4 התראת חלון פתוח
30	6.0 חלפים
31	מבט על NEFVC32H-EU
33	מבט על NEFVC38H-EU
35	7.0 אביזרים
36	8.0 טיפול בבעיות
38	NAPOLEON חוגגת יותר מ-40 שנות ייצור של מוצרי נוחות לבית

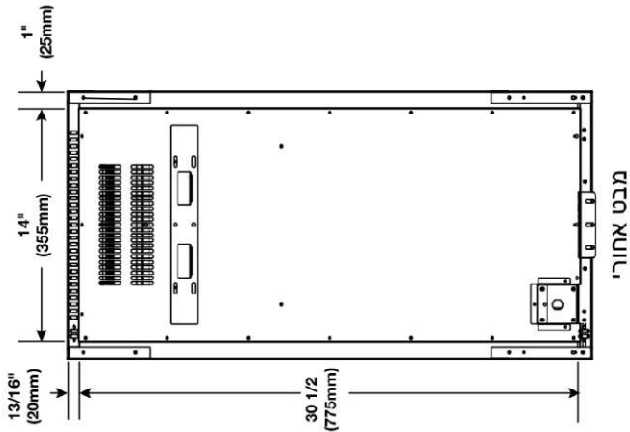
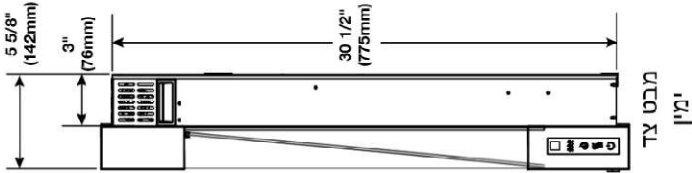
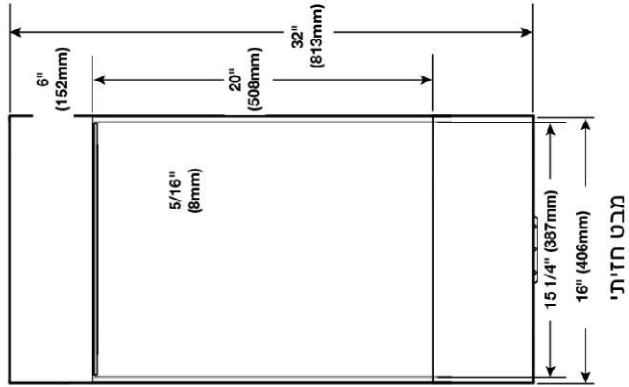
## הערה

אנו בטוחים שכל המידע בחוברת נכון לזמן ההדפסה. Wolf Steel Ltd שומרת את הזכות לשנות או לעדכן כל מידע בחוברת בכל עת ללא הודעה מוקדמת. שינויים, מעבר לשינויי עריכה, מסומנים בקו אנכי בשולי הדף.

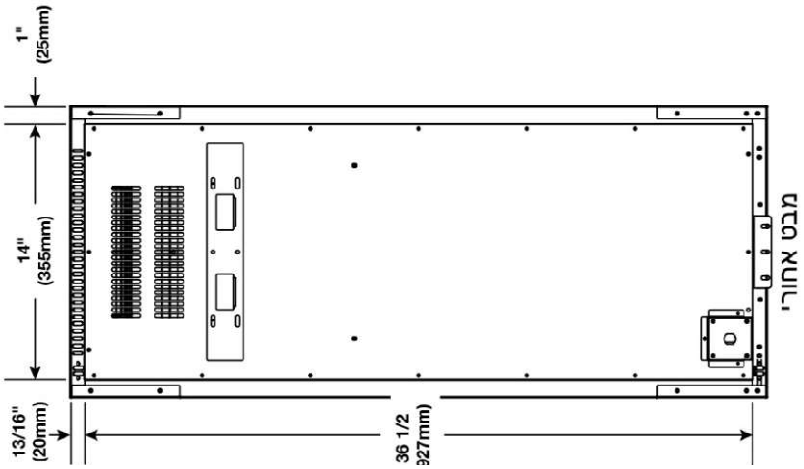
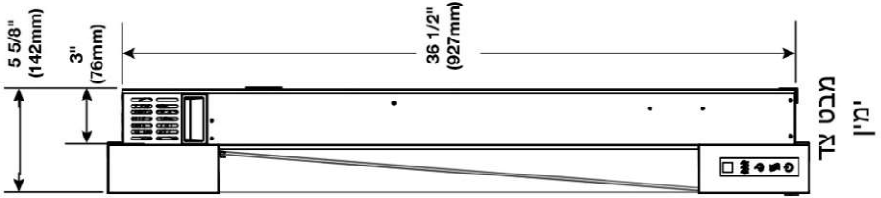
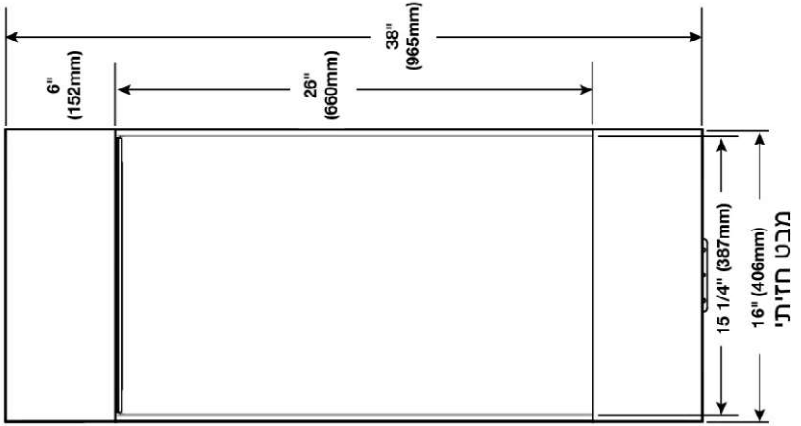
# 1.0 מידע כללי

## 1.1 מידות

### איור NEFVC32H-EU



# איור NEFVC38H-EU



## 1.2 נתוני המכשיר

NEFVC38H-EU	NEFVC32H-EU	מס' דגם
מכשיר חשמלי אנכי 38 אינץ'	מכשיר חשמלי אנכי 32 אינץ'	תיאור
220-240V AC		מתח
מקס' 1400-1600 W		צריכת זרם
מעגל מוארק 15A		אמפר
406 מ"מ		רוחב המכשיר
965 מ"מ	813 מ"מ	גובה המכשיר
142 מ"מ		עומק המכשיר
12.8 ק"ג	11.3 ק"ג	משקל נטו
17.5 ק"ג	15 ק"ג	משקל ברוטו

## 1.3 הוראות כלליות

- לפני חיבור המכשיר לשקע וודאו שהנתיך של המעגל הייעודי לשקע במצב פעיל.
  - ייתכן שהמכשיר יפיץ מעט ריח קל ולא מזיק בזמן השימוש הראשון. הריח הוא תופעה רגילה ונגרם מהחימום הראשון של פנים המכשיר והדבר לא יקרה שוב.
  - אם המכשיר לא פולט חום בזמן השימוש עיינו בפרק "הפעלה" בחוברת זו כדי לקבל עוד מידע.
  - אין להעביר את הכבל ישירות מתחת למכשיר.
- כמו במרבית המכשירים החשמליים, מכשיר זה מיועד להפעלה בטמפ' של 5-35°C. במהלך חודשי החורף הקרים יותר, אפשרו למכשיר להגיע לטמפ' החדר לפני ההפעלה.

## 1.4 הסרת האריזה ובדיקת המכשיר

הוציאו בזהירות את המכשיר מהקופסה והסירו את סוגרי התמיכה. לפני התקנת המכשיר, הסירו את כל חומרי האריזה ובדקו שהמכשיר פועל כהלכה ע"י חיבור כבל החשמל לשקע מוארק עם מתח 220-240V וזרם של לפחות 10A.

יש להשליך סוללות בהתאם לחוקים ולתקנות המקומיים. יש סוללות הניתנות למחזור וייתכן שיתקבלו לסילוק במרכז המיחזור המקומי שלכם. לקבלת פרטים אודות הוראות המחזור, בדקו עם העירייה שלכם.



## 1.5 מידע אודות לוחית הדירוג

ELECTRIC FIREPLACE, SUITABLE FOR BEDROOM AND BED-SITTING ROOM INSTALLATION, SUITABLE FOR MOBILE HOME INSTALLATION.

VOLTAGE: 220-240 VAC  
 FREQUENCY: 50Hz  
 POWER: 1400 - 1600 W  
 DATE CODE: XXXXX

MODELS  
 NEFVC38H-EU       NEFVC32H-EU

Manufacturer: Wolf Steel Ltd.  
 24 Napoleon Road,  
 Barrie, ON, L4M 0G8 Canada

Importer: Wolf Steel Europe BV  
 De Riemdijk 22, 4004 LC Tiel,  
 The Netherlands

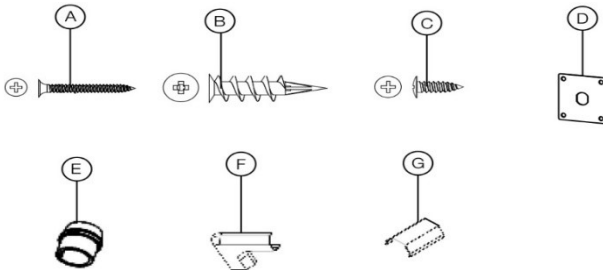
DESIGNED IN NORTH AMERICA  
 BY WOLF STEEL LTD.  
 MADE IN CHINA

SERIAL NUMBER: NEFVC##000000 W385-2594

CE, TÜV SÜD CERTIFIED, GS, Reach, RoHS

לפרטים אודות המיקום של הלוחית עיינו בסעיף "מיקום הלוחית".

## 1.6 רשימת אביזרים



כמות	תיאור	
6	בורגי עץ	A
6	עוגנים לקיר גבס	B
8	בורגי מתכת ST4X12	C
1	לוחית כיסוי	D
1	משחרר מתח	E
2	זזית לכבל	F
2	כיסוי זזית	G



## 2.0 התקנה

### **אזהרה**

- סכנת שריפה! אין להצמיד את כבל החשמל לקצה חד. יש לאבטח את הכבל למניעת מעידה או היתקלות כדי להפחית את הסיכון לשריפה, התחשמלות או פציעה. אין להעביר את הכבל מתחת לשטיחים. אין לכסות את הכבל בשטיחים קלים, משטחי דריכה או פריטים דומים. סדרו את הכבל הרחק מאזורי תנועה במקומות שלא ימעדו עליו.
- סכנת שריפה! למניעת שריפה אפשרית, אין לחסום את כניסת האוויר או הפליטה בשום אופן. אין להציב על משטחים רכים שבהם הפתחים עלולים להיחסם.
- סכנת שריפה! אין להציב או להניח משטחי בידוד בצמוד למכשיר.
- מכשיר חשמלי זה נבדק ונרשם לשימוש רק עם האביזרים האופציונליים המאושרים. שימוש באביזרים אופציונליים שלא נבדקו באופן יעודי עבור מכשיר חשמלי זה עלול לבטל את האחריות ו/או לגרום לסכנה בטיחותית.
- אם המידע בהוראות אלה לא יבוצע באופן מדויק, עלולים להתרחש שריפה או פיצוץ ולגרום לנזק לרכוש, פגיעה בגוף או למוות. אין לאחסן או להשתמש בבנזין או באדים דליקים אחרים בקרבת מכשיר זה או אחר.
- מכשיר זה כבד. מומלץ מאוד ששני אנשים יתקינו את המכשיר הזה.
- אם המכשיר מצויד בגוף חימום, וודאו שלא ניתן לכסות את פתחי האוורור בשום אופן מכיוון שהם עלולים ליצור סכנת שריפה.
- אין להעביר את כבל החשמל אופקית, ישירות מתחת למכשיר.

המכשיר שלכם מיועד להתקנה על הקיר או בגומחה. בחרו את המיקום המתאים שלא יהיה חשוף ללחות והרחק מווילונות, ריהוט ואזורי מעבר.

### **הערה**

יש לפעול על פי תקנות החשמל הלאומיות והמקומיות.

## 2.1 הצבת המכשיר

### **אזהרה**

- בשל טמפ' גבוהות, יש להציב את המכשיר החשמלי הזה מחוץ לאזורי תנועה. הרחיקו חומרים דליקים, כגון רהיטים, כריות, מצעים, ניירות, בגדים וילונות ופריטים דומים למרחק של לפחות 91.4 ס"מ מחזית המכשיר.
- אין להציב את המכשיר החשמלי הזה במקום בו הוא עלול ליפול לתוך אמבטיה או מיכל מים אחר.

- במהלך ההתקנה והתחזוקה, השתמשו בכפפות בטיחות ומשקפי בטיחות להגנה.
- למניעת מגע עם בידוד נפול או רופף, אין להתקין את המכשיר החשמלי בצמוד למחסום אדים או משטח בידוד חשוף. התחממות יתר מקומית עלולה להתרחש ועלולה להיגרם שריפה.
- אין לחשוף את המכשיר החשמלי לפגעי מזג האוויר (כגון גשם וכו').

## 2.2 מרחק מיני מחומרים דליקים

מרחקים מחומרים דליקים	
דליקים לחלק העליון	0 מ"מ
דליקים לתחתית	0 מ"מ
דליקים לצדדים	0 מ"מ
דליקים לגב	0 מ"מ

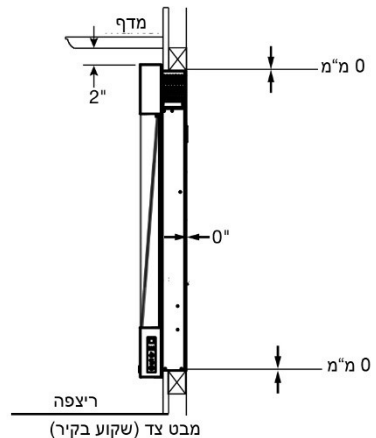
## 2.3 מרווחי מיני מהמדף

### **⚠** אזהרה

- בשימוש בצבע או לקה לצורך גימור הדלפק שעליו יותקן המוצר, הצבע והלקה צריכים להיות עמידים בחום כדי למנוע דהיה.

### הערה

נדרש מרווח של 51 מ"מ בין המכשיר לאדן האח כדי להרים את המכשיר אל/להוריד אותו מווי התלייה שעל הקיר וכן כדי להבריג את התושבת העליונה.

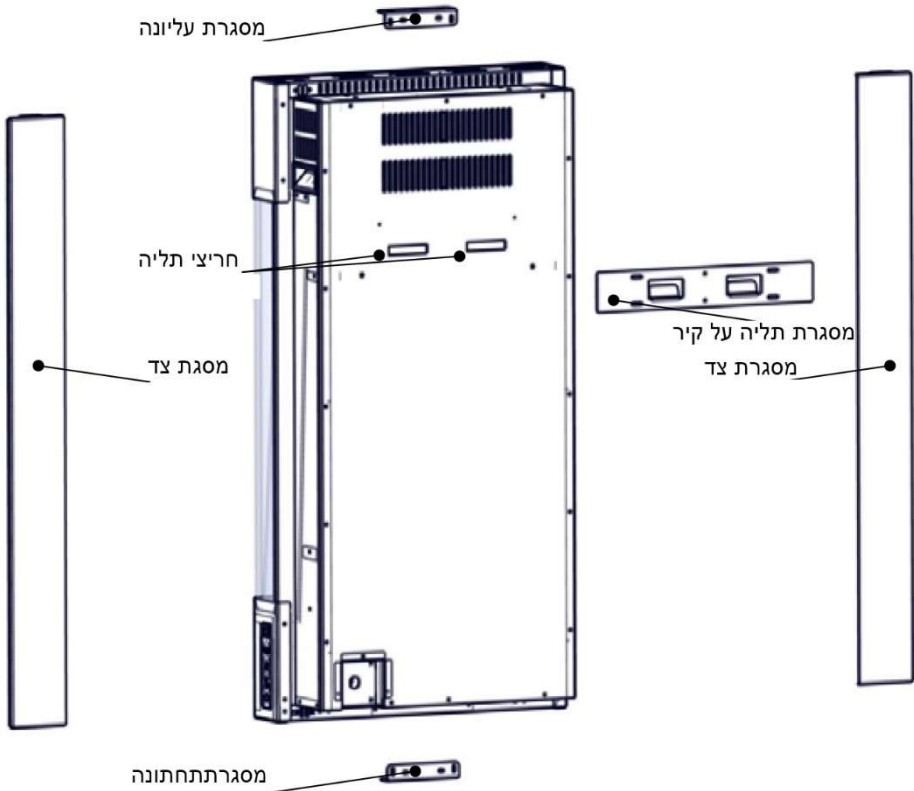


## 2.4 התקנת המכשיר על הקיר

### **אזהרה**

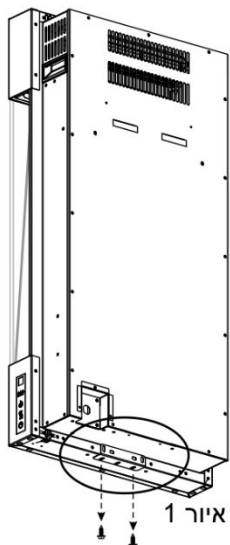
- התייעצו עם הקבלן המקומי שלכם לפני התקנת המכשיר. יש להתקין את המכשיר בהתאם לחוקי הבנייה המקומיים.
- יש להתקין את המכשיר במקום שאינו חשוף ללחות.
- יש להתקין את המכשיר במרחק של לפחות 91.4 ס"מ מחומרים דליקים כגון וילונות, רהיטים, מצעים, נייר וכו'.

### מבט על המכשיר (מבט אחורי)



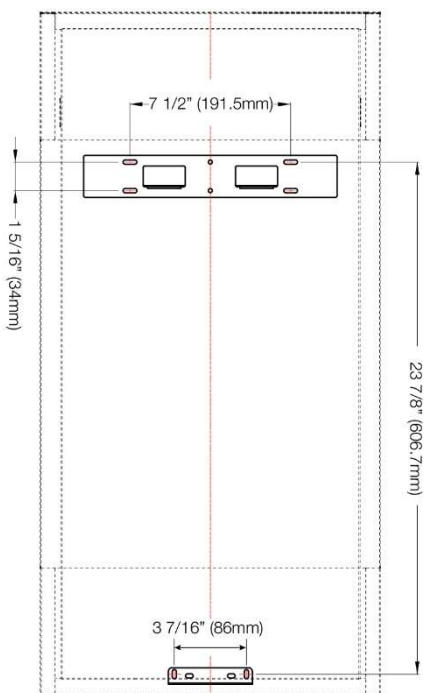
### **הערה**

מומלץ להיעזר בעוד אדם לצורך ההתקנה.

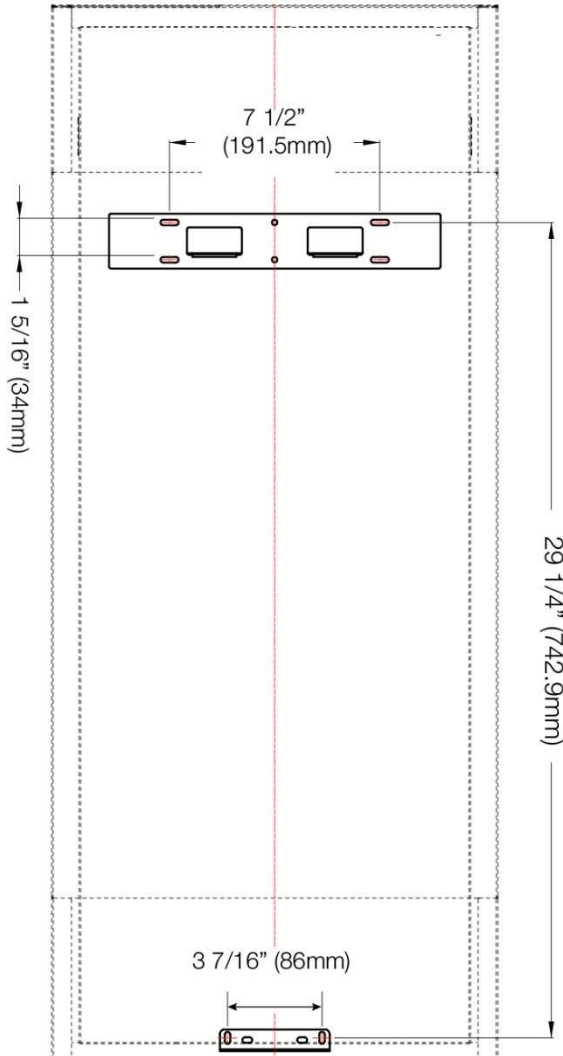


1. הסירו את הזכוכית הקדמית (עיינו בסעיף "הסרת זכוכית לדלת"). אם רלוונטי, הסירו מדיה קיימת.
2. הניחו את המכשיר על משטח רך ולא שוחק ואחר כך הסירו את מסגרות הצד המוצמדות לגב המכשיר. הניחו בצד.
3. הסירו את המסגרת התחתונה (איור 1). הניחו בצד.
4. הצמידו את המכשיר אל הקיר כדי לקבוע את מיקומו הסופי.

## איור 2: התקנת NEFVC32H-EU על הקיר תבנית התקנה



### איור 3: התקנת NEFVC38H-EU על הקיר



5. בעזרת תבנית ההתקנה המתאימה להתקנה על הקיר (איור 2 עבור NEFVC32H-EU או איור 3 עבור NEFVC38H-EU), סמנו את מיקומי התושבת האחורית והתחתית על הקיר.

## הערה

יש להבריג את התושבות לתוך הדיבלים בקיר בעזרת לפחות 4 ברגים. אם לא ניתן להבריג את הברגים לתוך הדיבל, וודאו שעוגני פלסטיק (המסופקים) משמשים להצמדת התושבת לקיר ושהתושבת מאובטחת כראוי.

6. התקינו את התושבת על הקיר (מסופקת בתוך מעטפת הקלקר המגנה על החלק העליון של המכשיר) באמצעות 4 עוגני קיר גבס ו-4 ברגי עץ (מסופקים). וודאו שהמסגרת מפולסת.

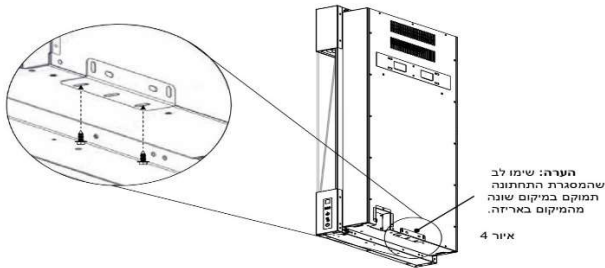
## הערה

הווים בתושבת על הקיר חייבים לפנות כלפי מעלה.

7. התקינו את התושבת התחתונה באמצעות 2 עוגני קיר גבס ו-2 ברגי עץ (מסופקים).

8. הרימו את המכשיר למעלה עד ששני חריצי ההרכבה יעברו את הווים בתושבת על הקיר. החליקו את המכשיר כלפי מטה עד שהוא מאובטח לחלוטין.

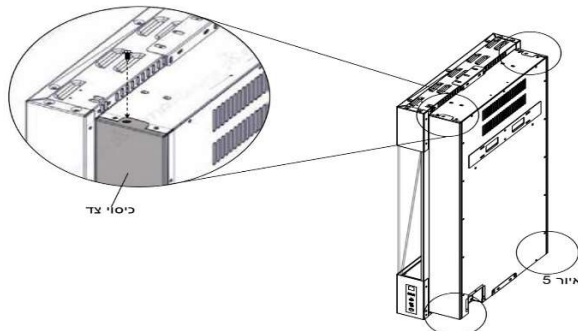
9. אבטחו את המכשיר לתושבת התחתונה בעזרת הברגים שהסרתם קודם בשלב 3 (איור 4).



10. התקינו מדיה לתוך תיבת האש (עיינו בסעיף "גימור").

11. התקינו את הזכוכית הקדמית (עיינו בסעיף "התקנת זכוכית לדלת").

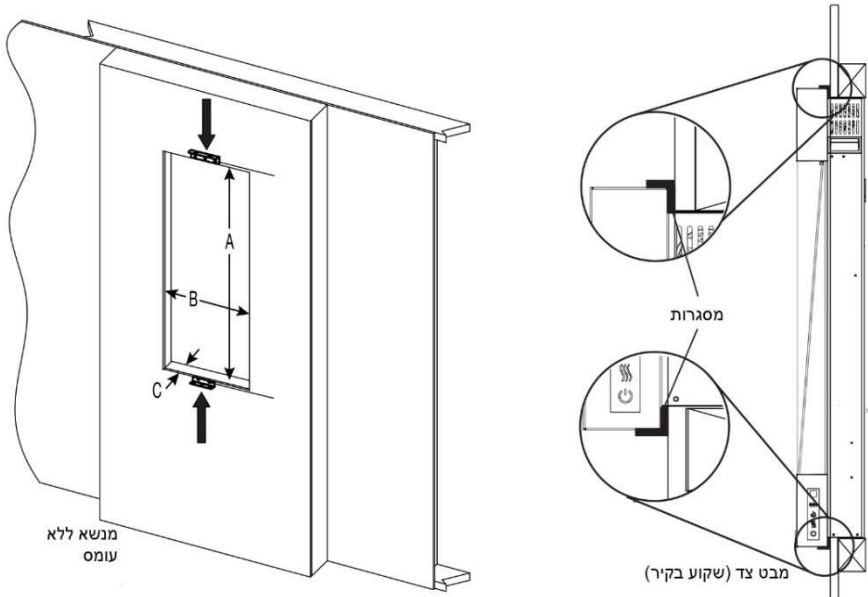
12. התקינו את כיסויי הצד בעזרת 4 הברגים שהוסרו קודם לכן בשלב 2 (איור 5).



## 2.5 התקנת המכשיר בגומחה בקיר

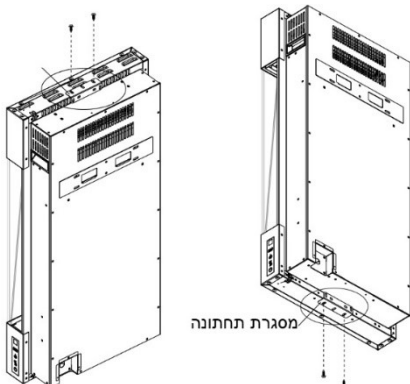
מידות מגוף המכשיר	
0 מ"מ	צדדים, מאחור, מעל

חומרי גימור



C	B	A	דגם מס'
מינ' 8.9 ס"מ	36.8 ס"מ	78.1 ס"מ	<b>NEFVC32H-EU</b>
		93.3 ס"מ	<b>NEFVC38H-EU</b>

1. הסירו את כיסויי הצד המאובטחים לחלק האחורי של מכשיר והניחו בצד.
2. חברו את המכשיר לשקע ואחר כך סמנו את מיקומי התושבת העליונה



3. והתחתונה. נתקו את המכשיר מהשקע והניחו בצד על משטח רך ולא שוחק.
3. הסירו את התושבת העליונה והתחתונה (איור 1).
4. בסימון מיקום התושבת העליונה והתחתונה משלב 2, התקינו את התושבת העליונה והתחתונה לקיר באמצעות 4 ברגי עץ (מסופקים).
5. חברו שוב את המכשיר לשקע והצמידו אותו לתושבת העליונה והתחתונה (איור 1).

## 3.0 גימור

### **אזהרה**

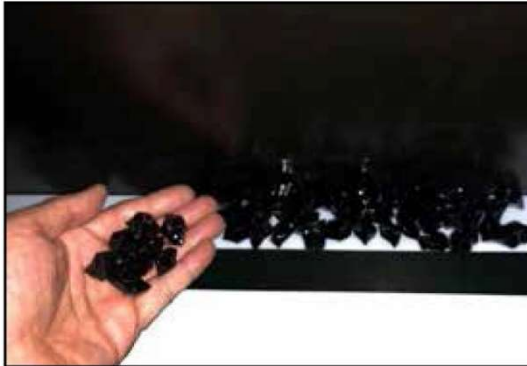
- יש להשלים את אספקת החשמל לפני הגימור על מנת למנוע בנייה מחדש.
- לא ניתן לכסות פתחי חום ופתחי אוויר בשום פנים ואופן.

## 3.1 התקנת הגבישים הכהים

### הערה

יש להסיר את זכוכית הדלת ולחבר את המכשיר במיקומו הסופי לפני התקנת הגבישים הכהים (עיינו בסעיף "הסרת זכוכית הדלת").

1. הניחו בזהירות את הגבישים הכהים במגש המדיה התחתון (**איור 1**).
2. פזרו בשכבה אחידה מצד לצד.
3. הניחו באקראי את 3 גחלי הקריסטל הגדולים על גבי גחלי קריסטל הקטנים.



איור 1

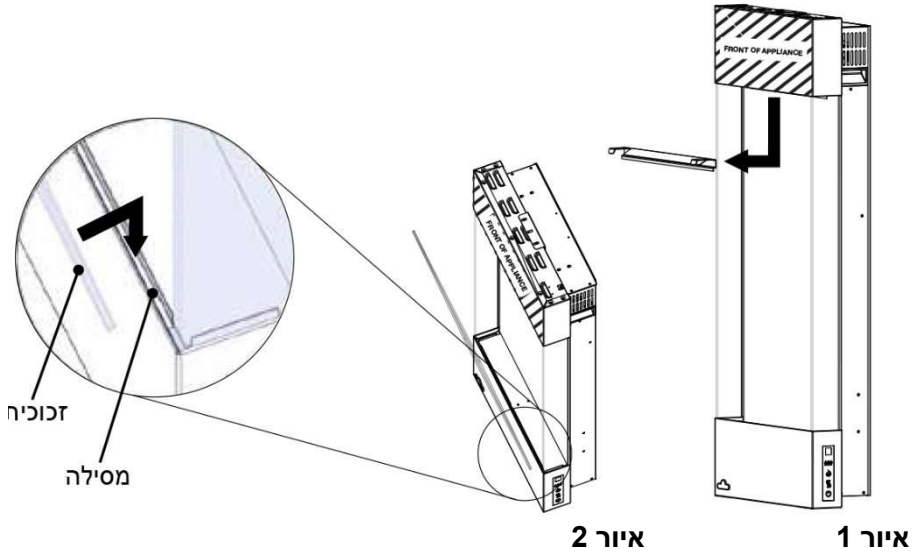
## 3.2 התקנת דלת הזכוכית

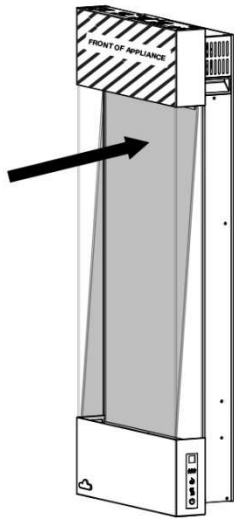
### **אזהרה**

- אסור שחומרי ציפוי ו/או גימור יפגעו בזרימת האוויר דרך פתחי האוויר, פתחי התריסים, הפעלת התריסים או הדלתות, או גישה לצורך שירות. בזמן השימוש בחומרים דליקים, שימו לב לכל המרווחים.
- לפני הסרת הדלת, כבו את המכשיר והמתינו עד שהמכשיר יתקרר למגע. הדלתות כבדות ושבירות, אז טפלו בהן בזהירות.



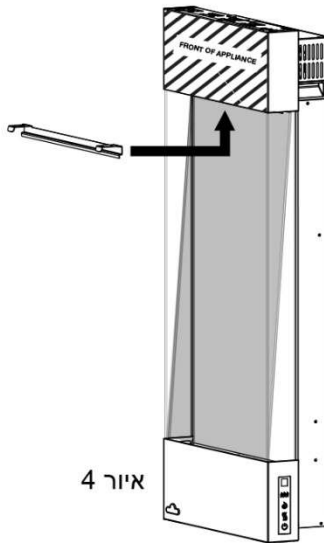
1. הסירו את תושבת החיזוק על ידי הסרת 2 הברגים (איור 1). שימו לב לכיוון של תושבת התפס.
2. השחילו את הזכוכית לתוך המסילה שבתוך תיבת האש (איור 2).
3. דחפו את החלק העליון של הזכוכית לכיוון החלק העליון של לוח הפלסטיק (איור 3).





איור 3

4. התקינו את תושבת החיזוק לחלק העליון של המכשיר כפי שמוצג, באמצעות 2 הברגים שהוסרו קודם לכן בשלב 1 (איורים 4 ו-5). יש לאבטח את הזכוכית אחרי ההתקנה.

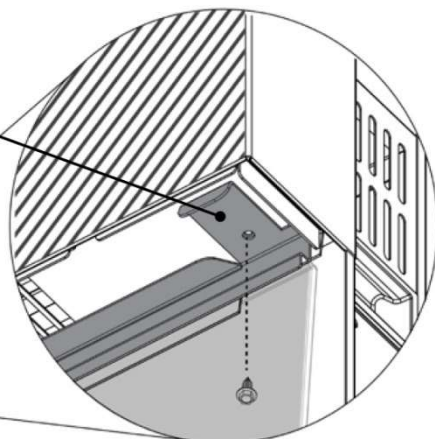


איור 4

**זהירות** ווי התושבת חייבים **תמיד**  
 לפנות לכיוון החלק הקדמי של  
 המכשיר (איור 5). אי ציות להוראות  
 אלה עלול ליצור סכנת שריפה.



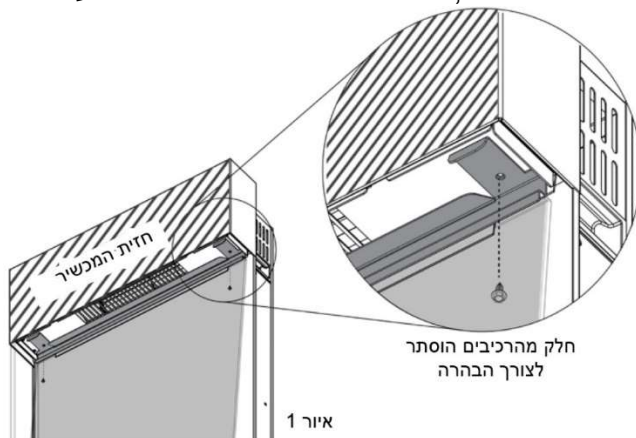
איור 5



חלקו מהרכיבים הוסתרו  
 לצורך הבהרה

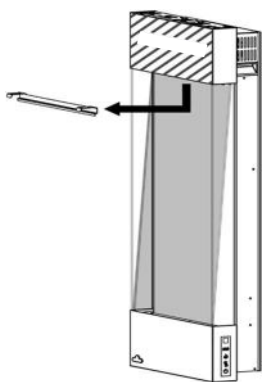
### 3.3 הסרת זכוכית הדלת

1. הסירו את תושבת החיזוק על ידי הסרת 2 הברגים (איור 1 ו-2). הניחו את הברגים בצד; השאירו את התושבת בהישג יד עבור שלב 2.



איור 1

חלק מהרכיבים הוסתרו  
 לצורך הבהרה



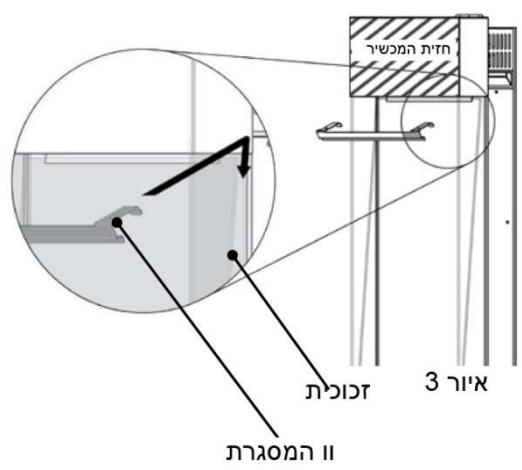
איור 2

2. כדי להקל על ההסרה, השתמשו בווי התושבת כדי לחדור מאחורי הזכוכית ולמשוך אותה קדימה (איור 3).

**זהירות:**

השימוש בתושבת בדרך זו מומלץ רק כדי להקל על ההסרה. בזמן התקנת התושבת, הווים חייבים לפנות **תמיד** לכיוון החלק הקדמי של המכשיר (עיינו בסעיף "התקנת זכוכית לדלת"). אי ציות להוראות אלה עלול ליצור סכנת שריפה.

3. הסירו את הזכוכית והניחו אותה על משטח רך ולא שורט.

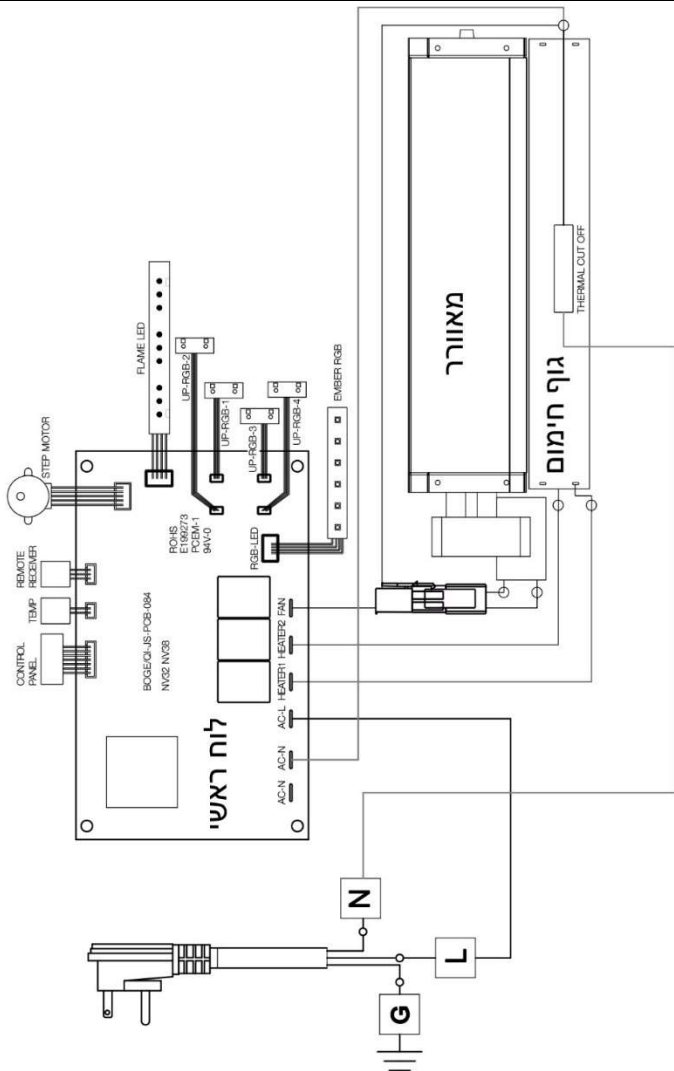


# 4.0 שרטוט החיווט

## 4.1 שרטוט החיווט



- כבו את המכשיר לחלוטין והניחו לו להתקרר לפני השירות. רק איש שירות מוסמך צריך לטפל ולתקן מכשיר חשמלי זה.



## 4.2 התקנה עם חיבור קשיח

### אזהרה



- כבו לגמרי את המכשיר ואפשרו לו להתקרר לפני השירות. רק איש שירות מוסמך יטפל ויתקן את המכשיר החשמלי הזה.

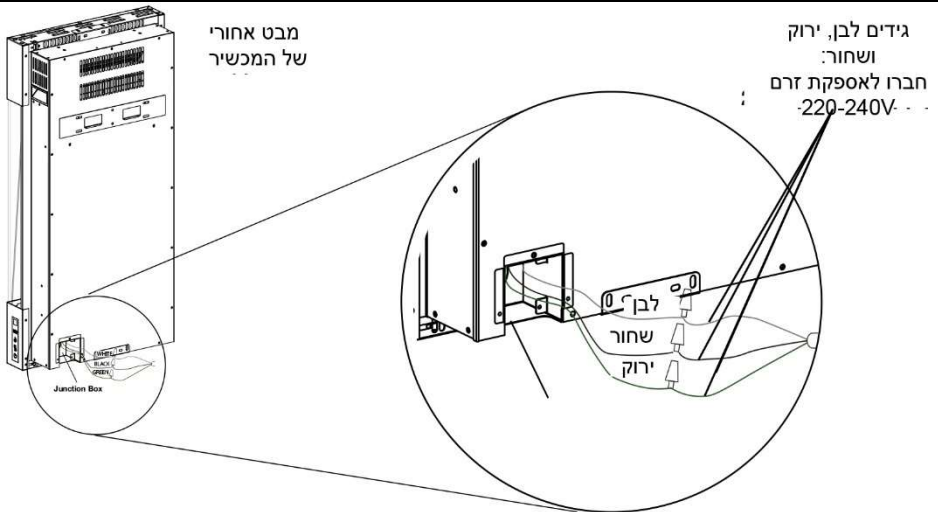
### חיבור חשמלי קשיח

אם יש צורך בחיבור קשיח למכשיר זה, על חשמלאי מוסמך להסיר את חיבור הכבל ולחבר את המכשיר ישירות לחיווט הביתי. הנתיך ומפסק אספקת החשמל חייבים לפעול במתח של 220-240 V וזרם של לפחות 15 אמפר.

במקרה של חיבור קשיח, וודאו שהמכשיר יחובר חשמלית ויארק בהתאם לתקנות המקומיות.

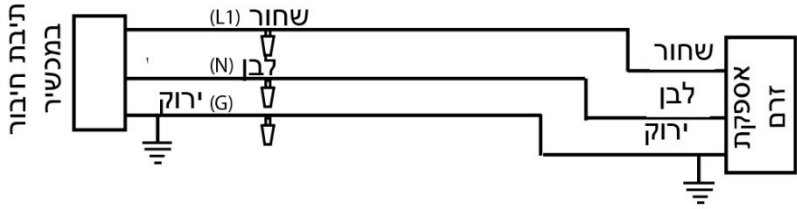
### הערה

בתיבת החיבורים תמצאו 3 גידים: לבן (ניטרלי) שחור (מתח L1) וירוק (הארקה) שיתחברו לאספקת הזרם במתב של 220-240 V (לוח הנתיכים). ראו מטה.



- א. הסירו את 4 ברגי האבטחה מלוח הכיסוי החשמלי, הממוקם בצד השמאלי התחתון של המכשיר (במבט מאחור).
- ב. התקינו את שחרור המתח על לוחית הכיסוי החשמלית (ממוקמת בשקית החיבור קשיח).
- ג. הפרידו את הגיד השחור, הלבן והירוק שעליהם יש את אומי הגידים.

- ד. הסירו את אומי הגידים והדקו את הגיד השחור (מתח L1) למוליך השחור (מתח L1) של ספק הכוח. חברו את הגיד הלבן מהמכשיר לגיד הלבן (הנייטרלי) מאספקת החשמל. חברו את הגיד הירוק לגיד ההארקה.
- ה. אבטחו מחדש את לוח הכיסוי החשמלי.



## 5.0 הוראות הפעלה

### אזהרה





- וודאו שמפסק החשמל הייעודי מופעל. בזמן החיבור הראשוני של המכשיר למקור חשמל, המכשיר יבצע בדיקת LED. המכשיר יבהב ויכבה משך 5 שניות.

אחרי חיבור התקע של המכשיר לשקע מוארק או החיבור למעגל היעודי V 220-240 המכשיר מוכן לשימוש.

## 5.1 שימוש בלוח ההפעלה

לוח ההפעלה נמצא בצידו הימני של המכשיר (במבט קדמי)

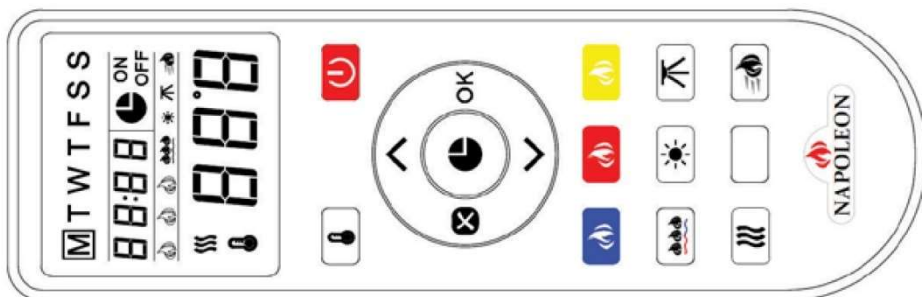
הפעלה	מפעיל ומכבה את המכשיר.
	שליטה על תאורת בסיס הגחלים
	<b>הגדרות:</b> L0 – תאורת בסיס הגחלים כבויה L1 – לבן L2 – כחול L3 – ירוק L4 – אדום L5 – צהוב L6 – סגול L7 – החלפת צבעים אוט'י: לבן, כחול, ירוק, אדום, צהוב, סגול. (הערה: מחזור אחד אורך 8.5 שני). L8 – נעילת אחד הצבעים במצב החלפת צבעים.







<p>שליטה בלהבה  <b>8 הגדרות:</b>          00 – להבה כבוייה          01 – להבה כתומה          02 – להבה צהובה          03 – להבה כחולה          04 – להבה צהובה/ כתומה          05 – להבה כתומה/ כחולה          06 – להבה צהובה כחולה          07 – להבה צהובה כתומה          כחולה</p>		בקרת להבה
<p>משנה את פורמט הטמפ'          מפרנהייט לצלזיוס או להיפך.          לחצו משך 5 שני על לחצן          הלהבה.</p>		מעבר ממצב °F ל-°C
<p>מפעיל/ מכבה את גוף החימום          והמאוורר.  <b>4 הגדרות</b>          0 – גוף חימום ומאוורר כבויים          bL – מאוורר מופעל          H1 – חום נמוך          H2 – חום גבוה</p>		בקרת חימום
<p>ניתן לנעול את לחצן החימום ע"י          לחיצה משך 5 שני על הלחצן</p>		נעילת חימום

## 5.2 שימוש בשלט

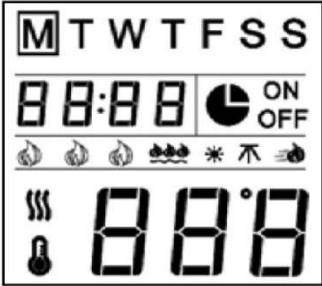


מפעיל ומכבה את המכשיר.		הפעלה
שליטה בבהירות הלהבה <b>הגדרות:</b> F0 – להבה כבוייה F1 – להבה נמוכה F2 – להבה בינונית F3 – להבה בהירה F4 – להבה בהירה ביותר		להבה כחולה
		להבה כתומה
		להבה צהובה
להפעלה/ כיבוי גוף החימום <b>הגדרות</b> 0 – גוף חימום ומאוורר כבויים bL – מאוורר מופעל H1 – חום נמוך H2 – חום גבוה		גוף החימום
שולט על מהירות הלהבה. ישנן 5 הגדרות מהירות להבה: 01 (האיטי ביותר) 02, 03, 04 ו-05 (המהיר ביותר).		מהירות הלהבה
שליטה בהגדרות התאורה העליונה <b>הגדרות:</b> d0 – תאורת בסיס הגחלים כבוייה d8 – לבן d7 – כחול d6 – ירוק d5 – אדום d4 – צהוב d3 – סגול d2 – החלפת צבעים אוט'י: לבן, כחול, ירוק, אדום, צהוב, סגול. (הערה: מחזור צבעים אחד אורך 8.5 שני'). d1 – נעילת אחד הצבעים במצב החלפת צבעים.		תאורה עליונה




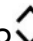
<p>שולט בצבע של בסיס הגחלים</p> <p><b>הגדרות:</b></p> <p>L0 – תאורת בסיס הגחלים כבויה</p> <p>L1 – לבן</p> <p>L2 – כחול</p> <p>L3 – ירוק</p> <p>L4 – אדום</p> <p>L5 – צהוב</p> <p>L6 – סגול</p> <p>L7 - החלפת צבעים אוט'י: לבן, כחול, ירוק, אדום, צהוב, סגול. (הערה: מחזור צבעים אחד אורך 8.5 שני').</p> <p>L8 - נעילת אחד הצבעים במצב החלפת צבעים.</p>		<p>צבע בסיס הגחלים</p>
<p>שולט בבהירות של בסיס הגחלים</p> <p><b>הגדרות:</b></p> <p>b1 – נמוכה</p> <p>b2 – בינונית</p> <p>b3 – בהירה</p> <p>b4 – בהירה ביותר</p>		<p>בהירות בסיס הגחלים</p>
<p>יש 10 הגדרות טיימר: 30min, 1Hr, 2Hr, 3Hr, 4Hr, 5Hr, 6Hr, 7Hr, 8Hr</p>		<p>טיימר</p>
<p>יש 7 הגדרות טמפ': 18°C, 19°C, 20°C, 21°C, 22°C, 23°C, 24°C, 25°C, 26°C, 27°C, OFF.</p>		<p>בקרת טמפ'</p>

### 5.3 כיוון הטיימר בשלט רחוק



	<p><b>טיימר:</b> מציג את התאריך, שעה ושבוע. לחצו כדי להכנס או לאשר את ההגדרות.</p> 
	<p><b>הגדרות:</b> לחצו כדי לעבור לשלב הבא (השתמשו עם לחצן טיימר). אשרו את טיימר השבוע בלחיצה.</p> 
	<p><b>חזרה:</b> לחצו כדי למחוק את ההגדרות. לחצו כדי לחזור לשלב הקודם (השתמשו בלחצן החיצים)</p> 
	<p>מעלה ומטה: השתמשו עם בלחצן החיצים</p> 

<b>מסך LCD</b>	
<p><b>הערה</b> אפשר לכוון את הפונקציות רק כאשר האותיות או הספרות הקשורות מהבהבות.</p> <p><b>הערה</b> כונו את הטיימר לשעה הנוכחית לפני הכיוון השבועי.</p>	
	<p><b>ימי השבוע:</b> שני, שלישי, רביעי, חמישי, שישי, שבת, ראשון. ←</p> <p><b>תצוגת השעה</b> ← זמן נוכחי/ טיימר בטווח 00:00 עד 24:00.</p> <p><b>הערה</b> 00-12:00 תואם לשעות הבוקר (AM) / 13:00-24:00 תואם לשעות הערב (PM)</p>

### 5.3.1 כיוון השעה והיום הנוכחיים



1. לחצו פעם אחת על הלחצן . כאשר "MON" (שני) מתחיל להבהב, השתמשו בלחצן  כדי לבחור את היום הנוכחי. לחצו על OK כדי להשלים את ההגדרה.
2. כאשר ספרות השעה מתחילות להבהב, השתמשו בלחצן  כדי לבחור את השעה הנוכחית. לחצו על OK כדי להשלים את ההגדרה.
3. כאשר ספרות הדקות מתחילות להבהב, השתמשו בלחצן  כדי לבחור את הדקה הנוכחית. לחצו על OK כדי להשלים את ההגדרה.


### 5.3.2 הגדירו שעת ההפעלה/כיבוי וטמפרטורה במחזור שבועי

1. לחצו פעם אחת על הלחצן . כאשר "MON" (שני) מתחיל להבהב, השתמשו בלחצן  כדי לבחור את היום הנוכחי. לחצו על OK כדי להשלים את ההגדרה.



#### הערה

ניתן לכוון את הטיימר רק במרווח של 30 דק' (לדוגמה 00:00-00:03, 00:30-01:00 וכד').

2. כאשר --:-- מתחיל להבהב, השתמשו בלחצן  כדי לבחור את השעה והדקות הרצויות להפעלת החימום. לחצו על OK כדי להשלים את ההגדרה. לחצו על  בכל עת כדי למחוק את הספרות ולכבות טיימר.

3. כאשר "18" מתחיל להבהב, השתמשו בלחצן  לבחירת הטמפרטורה הרצויה כדי להפעלת החימום ליום שני.

אם הטמפ' כבר הוגדרה בעבר, הספרות האלה יוצגו במקום "18".

4. כאשר --:-- מתחיל להבהב, השתמשו בלחצן  כדי לבחור את השעה והדקות הרצויות להפעלת החימום. לחצו על OK כדי להשלים את ההגדרה. לחצו על  בכל עת כדי למחוק את הספרות ולכבות טיימר.
5. בצעו שוב את השלבים 1 עד 4 כדי להגדיר את זמן ההדלקה והכיבוי ואת הטמפ' עבור ימי שלישי, רביעי, חמישי, שישי, שבת וראשון.
6. לחצו על OK כדי להשלים את ההגדרה תוך הקפדה על כיוון השלט אל המקלט שבמרכז המכשיר. המכשיר "יצפץ" פעם אחת כדי לאשר שהתכנות הצליח.

## 5.4 התראת חלון פתוח

- אם טמפ' החדר יורדת ב-10 מעלות תוך 3 דקות, המכשיר יניח שיש חלון פתוח בקרבת מקום. על מנת לחסוך באנרגיה, המכשיר יכבה אוט'.
- במעבר מחום גבוה לחום נמוך, המכשיר יצפץ 3 פעמים והתצוגה הדיגיטלית תהבהב "88" ברציפות.
- במעבר מחום נמוך לכיבוי, המכשיר יצפץ 3 פעמים והתצוגה הדיגיטלית תהבהב "88" ברציפות.
- לאיפוס פונקציית החימום, עיינו בסעיף "הפעלת שלט רחוק".

## 6.0 חלפים

### אזהרה

- מיקום החלפים בניגוד להוראות חוברת או שימוש בחלפים שלא אושרו עבור מכשיר זה עלולים לגרום לנזק לרכוש או לפגיעה גופנית.

פנו למפיץ שלכם בשאלות בעניין מחירים ומדיניות חלקי חילוף. בדר כלל, נין להזמין את כל החלקים באמצעות המשווק/מפיץ המורשה שלכם.

### **עבור חלפים במסגרת אחריות, יידרש צילום של החשבונית המקורית לאישור התביעה.**

בעת הזמנת חלפים יש לספק את המידע הבא:

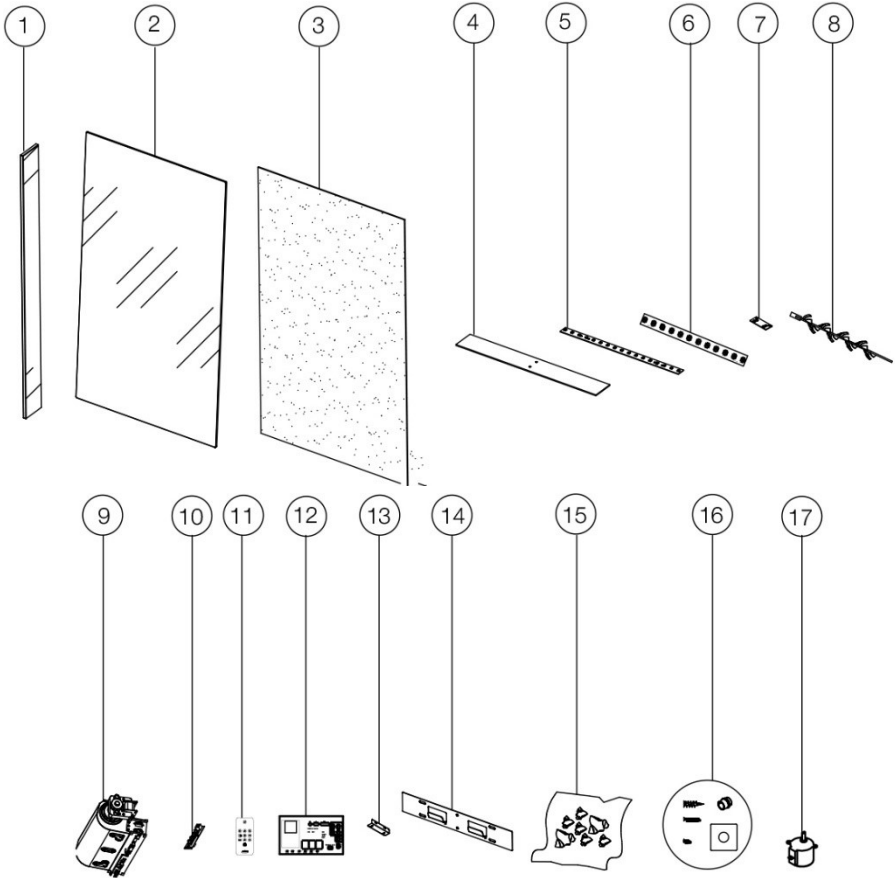
- דגם ומספר סידורי של המכשיר
- תאריך התקנת המכשיר
- מספר חלק
- תיאור החלק
- גימור

**חלפים, מספרי חלפים וזמינות כפופים לשינויים ללא הודעה מוקדמת. חלפים המזוהים כמלאי יסופקו תוך 2 עד 5 ימי עסקים לרוב יעדי המשלוח. חלפים שאינם מזוהים כמלאי יסופקו בתוך 2 עד 4 שבועות, ברוב המקרים. חלפים המזוהים כ-SO הם בהזמנה מיוחדת שיכולה להימשך עד 90 יום למשלוח.**

### הערה

יש לנקוט זהירות בעת הסרה והשלכה של זכוכית שבורה או רכיבים פגומים. הקפידו לשאוב כל זכוכית שבורה מתוך המכשיר לפני ההפעלה.

## מבט על NEFVC32H-EU



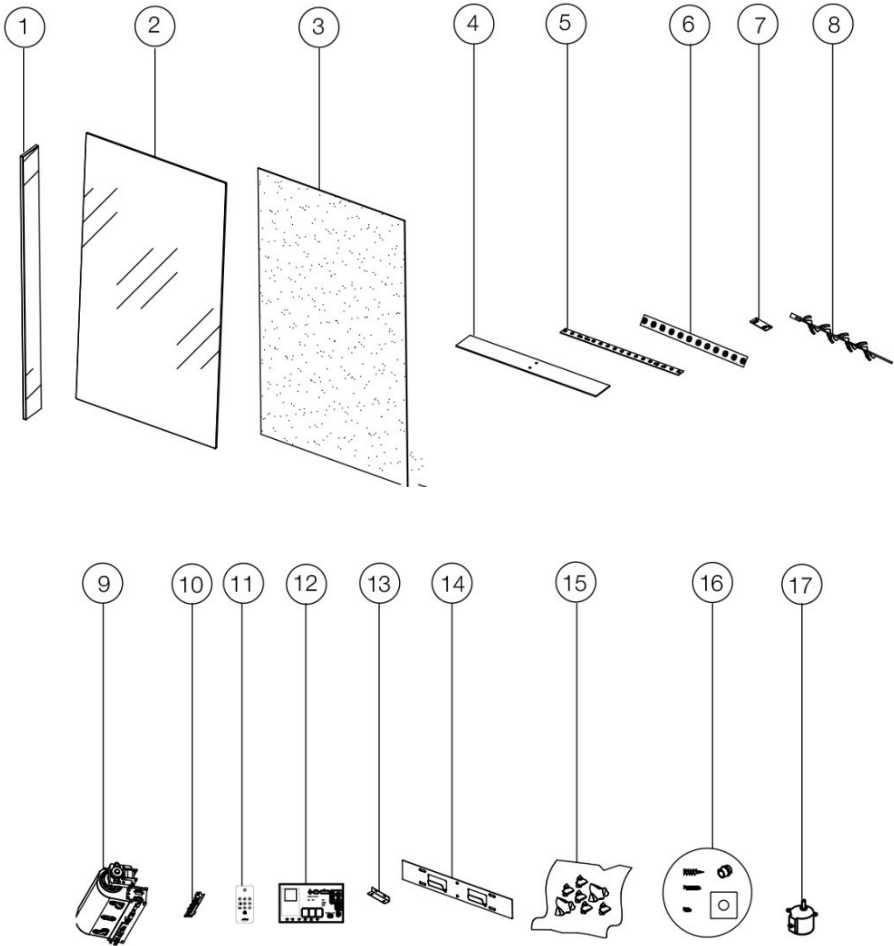
### החלפים לא תמיד יראו כמו באיור

זמינות	תיאור	מס' החלק	ייחוס
כן	זכוכית צד	W300-0285-SER	1
כן	זכוכית חזית	W300-0287-SER	2
כן	מסך מגן, לוח פלסטיק	W475-1591-SER	3
כן	רצועות פלסטיק	W497-0050-SER	4
כן	תאורת לד גחלים	W405-0069-SER	5

זמינות	תיאור	מס' החלף	ייחוס
כן	תאורת לד להבה	W405-0068-SER	6
כן	תאורת לד עליונה	W405-0070-SER	7
כן	שבלול מראה	W527-0031-SER	8
כן	מכלל גוף חימום ומאוורר	W010-4999	9
כן	לוח בקרה	W475-1593-SER	10
כן	שלט רחוק	W190-0219	11
כן	בקרת לוח ראשי	W190-0220	12
כן	מסגרות קיר עליונה ותחתונה	W080-1890-SER	13
כן	מסגרת קיר אחורית	W080-1889-SER	14
כן	קריסטלים כהים	G497-0004	15
כן	ערכת אביזרים	W370-0146-SER	16
כן	מנוע פסיעות	W435-0090-SER	17



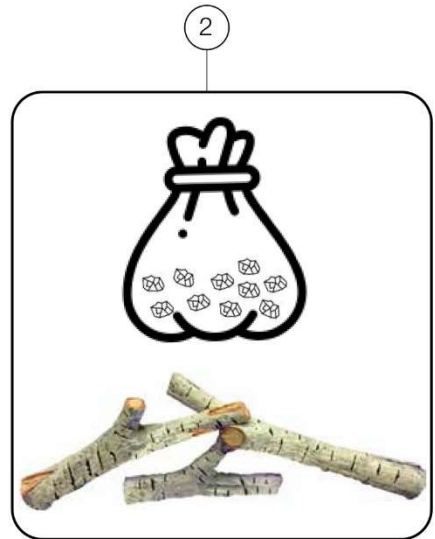
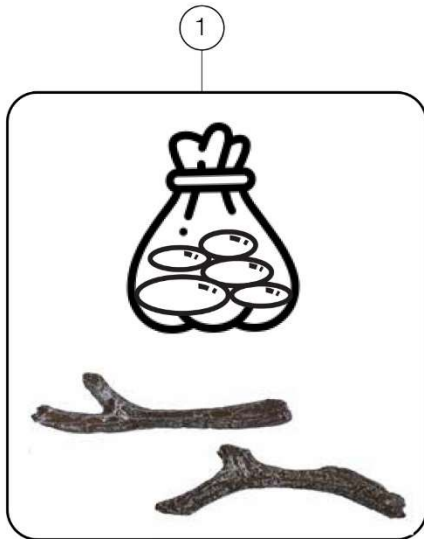
## מבט על NEFVC38H-EU



### החלפים לא תמיד יראו כמו באיור

זמינות	תיאור	מס' החלק	ייחוס
כן	זכוכית צד	W300-0286-SER	1
כן	זכוכית חזית	W300-0288-SER	2
כן	מסך מגן, לוח פלסטיק	W475-1592-SER	3
כן	רצועות פלסטיק	W497-0050-SER	4
כן	תאורת לד גחלים	W405-0069-SER	5
כן	תאורת לד להבה	W405-0068-SER	6
כן	תאורת לד עליונה	W405-0070-SER	7
כן	שבול מראה	W527-0031-SER	8

כ	מכלל גוף חימום ומאוורר	W010-5000	9
כ	לוח בקרה	W475-1593-SER	10
כ	שלט רחוק	W190-0221	11
כ	בקרת לוח ראשי	W190-0222	12
כ	מסגרות קיר עליונה ותחתונה	W080-1890-SER	13
כ	מסגרת קיר אחורית	W080-1889-SER	14
כ	קריסטלים כהים	G497-0004	15
כ	ערכת אביזרים	W370-0146-SER	16
כ	מנוע פסיעות	W435-0090-SER	17



החלפים לא תמיד יראו כמו באיור

זמינות	תיאור	מס' החלק	ייחוס
כן	ערכה, ענפי סחף וחלוקים	NEF-DRAK32	1
כן	ערכת ענפי לבנה וקריסטלים שקופים	NEF-BLCAK32	2

## 8.0 טיפול בבעיות

### אזהרה

- כבו את המכשיר לחלוטין ואפשרו לו להתקרר לפני השירות. רק איש שירות מוסמך יטפל ויתקן מכשיר חשמלי זה.

תופעה	בעיה	פתרון
המכשיר לא נדלק כאשר לחצן/מתג ההפעלה מוכנס למצב "מופעל".	הנתיך "קפץ"	תקנו את הנתיך.
	החיבור הקשיח שגוי (אם יש)	עיינו בסעיף "חיבור קשיח
	המכשיר התחמם יתר על המידה והמתג התרמי הבטיחותי הופעל.	נתקו מהחשמל או כבו את מפסק החשמל, הניחו למכשיר להתקרר במשך 15 דקות ואז חברו את המכשיר לחשמל או הפעילו את המפסק.
המכשיר כובה אבל לא מופעל.	בעיה בלוח הראשי	בדקו את הלוח והחליפו ע"פ הצורך
	הנתיך "קפץ"	תקנו את הנתיך.
	הנתיך במכשיר "נשרף"	החליפו את הנתיך.
המכשיר התחמם יתר על המידה והמתג התרמי הבטיחותי הופעל.	המכשיר התחמם יתר על המידה והמתג התרמי הבטיחותי הופעל.	נתקו מהחשמל או כבו את מפסק החשמל, הניחו למכשיר להתקרר במשך 15 דקות ואז חברו את המכשיר לחשמל או הפעילו את המפסק.
	תקלת חשמל	הגדירו מחדש את המכשיר להגדרות המקוריות (לא ישים בכל המכשירים).
השלט רחוק לא פועל	סוללות ריקות/ חלשות	החליפו את הסוללות בשלט
	תקלה במקלט השלט	וודאו שהמקלט לא חסום. החליפו את לוח ההפעלה
המכשיר לא פולט אוויר חם	לא נבחר כיוון חימום	עיינו בסעיף "הפעלה".
	החימום ננעל	עיינו בסעיף "הפעלה".
	טמפ' החדר גבוהה מהגדרת המכשיר (אם כוון לטמפ' החדר).	שנו את כיוון הטמפ'.

תופעה	בעיה	פתרון
המכשיר לא פולט אוויר חם	המכשיר התחמם יתר על המידה והמתג התרמי הבטיחותי הופעל.	נתקו מהחשמל או כבו את מפסק החשמל, הניחו למכשיר להתקרר במשך 15 דקות.
	החיבור הקשיח שגוי (אם ישים)	עיינו בסעיף "חיבור קשיח
	בעית חימום	עיינו בסעיף "חיבור קשיח
החימום כובה אוט'	החדר חם מדי	לגוף החימום יש תרמוסטט מובנה כך שהוא יכבה אוט' ברגע שתגיעו לטמפ' שנקבעה מראש. זה גם יופעל אוט' אם טמפ' החדר יורדת מתחת לטמפ' שנקבעה מראש.
	לא נבחרה בהירות	עיינו בסעיף "הפעלה"
	בעיה בלדים של הגחלים	בדקו והחליפו ע"פ הצורך
	בעיה בלוח הראשי	בדקו את הלוח והחליפו ע"פ הצורך

## NAPOLEON חוגגת יותר מ-40 שנות ייצור של מוצרי נוחות לבית



WEEE



פירוש של פח אשפה עם גלגלים עם סימון איקס:  
אין להשליך מכשירי חשמל כפסולת עירונית לא ממוינת, השתמשו במתקני איסוף נפרדים. פנו לשלטון המקומי שלכם לקבלת מידע אודות מערכות האיסוף הזמינות. אם מכשירי חשמל נזרקים למזבלות או למטמנות, חומרים מסוכנים עלולים לדלוף למי התהום ולהיכנס לשרשרת המזון ולפגוע בבריאותכם וברווחתם. בעת החלפת מכשירי חשמל בחדשים, הקמעונאי מחויב ע"פ החוק לקחת בחזרה את המכשיר הישן שלכם לסילוק ללא תשלום.

Route Transcanadienne, Montreal, Québec H4T 1A3 ,7200  
Napoleon Road, Barrie, Ontario, Canada L4M 0G8 24  
Bayview Drive, Barrie, Ontario, Canada L4N 4Y8 214  
Miller Drive, Crittenden, Kentucky, USA 41030 103  
טלפון: 1-866-820-8686  
napoleon.com  
De Riemsdijk 22, 4004 LC Tiel, Pays-Bas