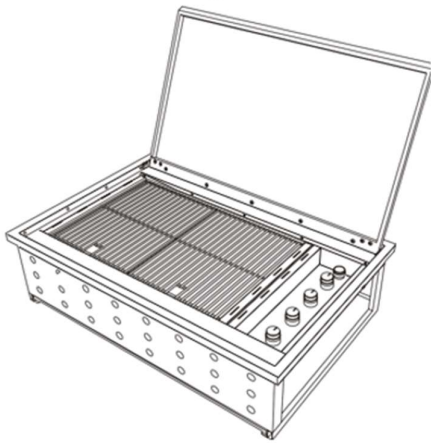


גריל גז CAESAR MILANO

4 מבערים



■ נירוסטה יוקרתית, מס' 304, או גימור שחור מט

■ התקן כשל להבה (FFD) לבטיחות נוספת

■ הצתה אלקטרונית

■ רשת צלייה עשויה ברזל יצוק אמייל סאטן עם אופציה לרכישת פלאנצ'ה.

■ מכסה שטוח נוח נותן לך בסיס נוסף לגריל כאשר הוא אינו בשימוש

■ מבערי נירוסטה

■ מסופק בהרכבה מלאה

■ מאושר לשימוש בגז על פי תקני CE

לשימוש חוץ במרפסת או חצר בלבד.

התקנה לא נכונה, התאמה, שינוי, שירות או תחזוקה עלולים לגרום לפגיעה או לנזק לרכוש.

קרא את ההוראות ביסודיות לפני התקנתו של ציוד זה ותחזוקתו.

אזהרה! אין להשתמש במתאם מעבר לחיבור ווסת גז תקני לחיבור בלון הגז.

למען בטיחותכם

אם מריחים גז:

1. סגור את הגז למכשיר

2. כבה כל להבה פתוחה.

3. אם הריח נמשך, התקשר מיד לספק הגז באזורכם.

אין לאחסן או להשתמש בבנזין או באדים או נוזלים דליקים אחרים בקרבת מכשיר זה או אחר.

חשוב: שמור הוראות אלה לשימוש עתידי.

חשוב



קרא הוראות אלה בעיון לפני השימוש. חובה להכיר את המכשיר לפני חיבורו למיכל הגז שלו. שמור מדריך זה לעיון עתידי בעת הצורך.

אם מריחים גז:



1. סגור את הגז לגריל במקורו, אם אפשר.
2. כבה כל להבה פתוחה.
3. מכסה פתוח.
4. אם הריח נמשך, התקשר מיד לספק הגז או למכבי האש.

התקנות בעניין התקנת גז

יש להשתמש בגריל בהתאם לדרישות ההתקנה של רשות הגז באזורך, או בהתאם לתקן CE. גריל לשימוש עם גז בבקבוקים מסומנים "גז פרופאן". אינו מתאים לשימוש עם גז טבעי.

אישורים

המרחקים מינימליים מחומרים דליקים חייבים להיות: אחורי - 100 מ"מ, צדדי - 100 מ"מ, עילי - 1000 מ"מ

חובה לוודא שמילוי הבלון יתבצע על-ידי ספק גז בעל מוניטין ולבדוק ויזואלית ולהסמיך מחדש את הבלון בכל מילוי.

שמור תמיד את הבלון במצב זקוף. סגור תמיד את שסתום הבלון כאשר הגריל אינו בשימוש.

אין לאפשר מצב שבו הבלון יהיה חשוף לחום מופרז.

לעולם אין לשמור את בלון הגז בחלל סגור.

אם הנכם מאחסנים את הגריל בתוך הבית, חובה תמיד לנתק קודם את הבלון מהגריל ולאחסן את הבלון בבטחה בחוץ ובשום אופן לא בתוך הבית. יש לאחסן בלוני גז בחוץ במקום מאוורר היטב ומחוץ להישג ידם של ילדים ואין לאחסן אותם בבניין, מוסך, חנייה סגורה או כל אזור סגור אחר.

חיבור לגז - חשוב לדעת!



על מנת להבהיר את הנושא יש לעשות הבחנה בין מספר המבערים בכול גריל – כל כפתור למעשה שולט על מבער.

כמות מבערים	בית פרטי	בניין דירות/משותף	ווסת לחץ	הספק ק"ג לשעה
עד 3 מבערים	בלון 12 ק"ג או נקודת גז קבועה	בלון 5 ק"ג או נקודת גז קבועה	במצב סטאטי - 37 מיליבר במצב עבודה - 30 מיליבר	1.5
מ-4 מבערים ומעלה	בלון 12 ק"ג או נקודה	מומלץ להשתמש בנקודת גז קבועה (בלון 5 ק"ג יספיק לשימוש מועט, אסור השימוש בבלוני גז הגדולים מ 5 ק"ג בבניינים משותפים)	במצב סטאטי - 37 מיליבר במצב עבודה - 30 מיליבר	2.5-3

הערה: קיפאון – לרב יקרה במצב שהצינור מרוחק מהמוצר (גריל או טאבון) בצנרת 3/8 יש סבירות יותר גבוהה שבמידה והמרחק בין הגריל לבלון גדול מ 10 מטר, יגרם קיפאון של הבלון (בעיקר במקומות קרים) בצנרת 1/2 לעומת זאת הסיכוי לקיפאון יורד בצורה משמעותית. ככל שהמרחק בין המוצר לבלון גדל, כך כמות הספיקה שיוצאת מהווסת צריכה להיות גדולה יותר.

יש להתייעץ עם טכנאי גז בהתאם לכמות המוצרים והמרחק שביניהם על מנת לקבל אספקת גז אופטימלית.

! שימו לב: לפי חוק, בבלונים מעל 5 ק"ג ונקודות גז ביתיות יש להזמין טכנאי לחיבור הגז, לבדיקת ההספקים הנדרשים ולוודא שאין בעיות זרימה, סתימות או נזילות. וודאו עם טכנאי הגז שלכם כי הנקודה או הבלון שלכם תואמים את ההספקים המצוינים בטבלה לעיל, זאת יבטיח את יעילותו המקסימלית של הגריל שרכשתם.

חשוב מאוד!

יש לשים לב להספקים השונים לפי ההסבר בטבלה. יש לרכוש ווסת וצינור אשר מתאימים לגריל אותו רכשתם אצל ספק גז מורשה. על פי חוק, על צינור הגז להיות באורך מטר וחצי עד שלושה מטרים לכל היותר. ניתן לאחסן את בלון הגז בגומחה הקיימת בגוף הגריל, בעת השימוש בגריל יש למקם את בלון הגז מחוץ לגריל. במקרה בו יש צורך בחיבור לנקודה, יש צורך בטכנאי גז מורשה שיבדוק את ההספקים הנדרשים. במקרה של חיבור לנקודה ישנה, יש אפשרות לסתימות או זרימה לא חלקה של גז ולכן יש להזמין טכנאי גז מורשה לבדיקת ההספק. הגריל שרכשתם אינו מגיע עם ווסת וצינור וזאת על פי החוק לו אנו מחויבים. בלוני גז בישראלים מחוברים דרך ווסת שנמצא על הבלון ולא על המכשיר!

מיקום הגריל

אין להשתמש בגריל במוסכים, מחסנים, או אזורים סגורים אחרים או כשהרוח חזקה מדי. הגריל מיועד לשימוש בחוץ. הגריל אינו מיועד להתקנה בתוך או על רכבי פנאי ו/או סירות ואין להניח אותו מתחת לכל משטח שיישרף. אין לחסום את זרימת אוויר הבעירה והאוורור סביב בית הגריל.

בדוק את הגריל כדי לוודא שאין שום נזק

בדוק את חלקי גריל תוך כדי התקדמותך בסדר הפעולות. פנה לספק לקבלת סיוע בנוגע להחלפת חלקים פגומים או חסרים. אין להרכיב או להפעיל גריל שנראה פגום. גרילים לשימוש עם בלוני גז מסומנים ב-"Propane Gas" (גז פרופאן) או "Universal L.P.G" (גז פחמימני מעובה (גפ"מ) אוניברסלי). בדוק את התווית בחיבור הגז בגריל.

חובה להגן על ילדים מפני הסכנות הנשקפות מהגריל ומבלון הגז

יש להרחיק ילדים מהגריל במהלך השימוש בו ועד שהגריל יתקרר לאחר שסיימתם להשתמש בו. אין לאפשר לילדים להפעיל גריל. יש לוודא תמיד שלא תתבצע פעילות ספורטיבית או גופנית בקרבת הגריל בזמן השימוש וכשעודנו חם.



אזהרה

אי-צייתן להוראות אלה עלול לגרום לדליקה או פיצוץ שעלולים לגרום לפציעה חמורה, מוות ונזק לרכוש.

זהירות: חלקים נגישים עשויים להיות חמים מאוד.

- יש להרחיק ילדים קטנים.
- אין לערוך שינויים או התאמות כלשהם בגריל.
- אין להזיז את הגריל במהלך השימוש בו.
- כבה את אספקת הגז בבלון לאחר השימוש.
- קרא את ההוראות לפני השימוש בגריל.
- למשתמש אסור לשנות חלקים שאטומים על ידי היצרן או סוכן מטעם היצרן.
- גריל זה מיועד לשימוש ולאחסון בחוץ בלבד.
- לעולם אין להפעיל את הגריל הזה ללא וסת גז.
- אין לבדוק דליפות גז עם להבה פתוחה.
- אם אינכם מציינים למידע זה, עלולה להתרחש שריפה קטלנית שעלולה לגרום למוות, לחבלות חמורות או לפציעה חמורה. אין לאחסן בלון גז רזרבי מתחת או ליד גריל זה. לעולם אין למלא את הבלון מעבר ל-80% מהקיבולת שלו. גריל זה מיועד לשימוש ולאחסון בחוץ בלבד.
- אם יש דליפה מהמכשיר (במקרה של ריח גז נסה מיד לכבות את שסתום הבלון). העבר את המכשיר למקום מאוורר היטב הרחק מלוקר הצתה. אך ורק לאחר הבאת המכשיר החוצה, בדוק אם יש נזילות ורק באמצעות מי סבון. **אין בשום אופן** לנסות לזהות דליפות באמצעות להבה.
- בדוק אם יש נזילות על ידי הברשה של תמיסת מים וסבון על כל החיבורים. אם אינך מצליח לתקן את הדליפה על ידי הידוק החיבורים, כבה את הגז ופנה מיד לשירות הלקוחות.
- השתמש רק במכלול הצינור כפי שסופק עם מכשיר זה לחיבור לבלון - **אין להשתמש במתאמים**.
- לאחר השימוש כבה את שסתום בלון הגז, המתן עד שהלהבה תכבה, ולאחר מכן כבה את שסתום בקרת המכשיר.
- לעולם אין לחבר בלון גז לא מוסדר למכשיר הגריל.
- קרא בעיון לפני ההרכבה וההפעלה של הגריל.**

למען בטיחותכם



- אין לרסס אירוסולים/תרסיסים כלשהם בקרבת מכשיר זה בזמן שהוא פועל.
- אין להשתמש או לאחסן חומרים דליקים בתוך או בקרבת מכשיר זה.
- אין למקם פריטים כלשהם על מכשיר זה או מולו.
- אין לערוך שינויים כלשהם במכשיר זה. 'שלהימנע מפיתול או עיקום של הצינור הגמיש.
- אין לאחסן או להשתמש בבזין או בנוזלים דליקים אחרים בקרבת מכשיר זה או אחר.
- אין לאחסן בלוני גז רזרביים ריקים או מלאים מתחת או ליד מכשיר זה או אחר.
- לעולם אין לבדוק דליפות גז עם גפרור דולק או להבה פתוחה. לעולם אין להדליק גריל עם מכסה סגור או לפני בדיקה כדי לוודא שצינורות/שפופרות המבערים יושבים במלואם מעל פתחי שסתום הגז.
- לעולם אין להישען על משטח הבישול בעת ההדלקה.
- לעולם אין לבצע שינויים והתאמות בווסת או במכלול אספקת הגז.
- ודא שהגריל מוקם על משטח ישר, מפולס ויציב.
- אין להזיז את הגריל בזמן השימוש בו או כשהוא חם.
- הסר את מגש השומנים לפני העתקת מיקומו של הגריל.
- לא ניתן להתקין את הגריל המובנה כשמעליו ישנו משטח העשוי מחומר דליק.

- ניתן להתקין את הגריל המובנה רק עם משטח עילי או מסנן שומן עם מרווח אנכי של מינימום 1200 מ"מ.
- אסור להשתמש גריל זה בתוך בית או חלל סגור אחר.
- מותר להשתמש בו רק במקומות מאווררים היטב.
- סכנת פחמן חד-חמצני – שימוש במכשיר זה בחלל סגור עלול לגרום למוות. אין להשתמש בקרוואנים, אוהלים, כלי שיט, מכוניות, בתים ניידים או מקומות דומים.
- אין להתקין או להתחבר לצנרת הצרכנית או למערכת אספקת הגז של סירה או קרוואן.
- יש להשתמש במכשיר זה רק במצב אוויר פתוח מעל הקרקע עם אוורור טבעי, ולא במקומות שבהם דליפת גז ותוצרי בעירה אינם מתפזרים במהירות על ידי רוח והסעה טבעית, כלומר, מקומות שבהם זרימת האוויר נאותה ומונעת הצטברות מסוכנת של גז.
- ודא שהגריל מוקם על משטח ישר, מפולס ויציב.
- אין להזיז את הגריל בזמן השימוש או כשהוא חם. הסר את מגש הטפטוף לפני העתקת מיקומו של הגריל.
- אין להחליף את הגריל בפלנצ'ה שאינה מקורית. האחריות תבוטל והיא מפרה את אישור הבטיחות של הגז, הגריל מספק את האוורור הדרוש כדי שהגריל יפעל בצורה בטוחה. הגריל לא מתוכנן להיות מכשיר בעל פלטה חמה מוצקה.

אם ישנה דליפה

- כבה את הבלון.
- אוורר את האזור כדי לפזר את הגז.
- בדוק את כל החיבורים.
- אם הדליפה נמשכת, שמור את הבלון במצב זקוף. חשוב להרחיק העור מכל גז או נוזל שנפלט מהבלון.
- הרחק את הבלון לפחות 20 מטרים מכל ניצוצות או מקורות הצתה, כולל ציוד חשמלי, הבזקי מצלמה, מכוניות ומנועים כלשהם.
- פזר את הגז על ידי עידוד אוורור מרבי וריסוס בתרסיס מים עדין.

אם מתרחשת שריפה/דליקה

- אם מופיע אש בגריל, כבה את הגז בבלון. חנוק את הלהבות עם מטלית רטובה, שמיכת כיבוי אש או כבה באמצעות מטף.
- אם השריפה היא בבלון, או שאינך יכול להגיע לשסתום כדי לכבות את הגז, פנה מיד למכבי האש.
- בעזרת צינור גינה, כוון את המים לאמצע הבלון כדי לשמור על קרירותו. נסו לא לכבות את הלהבה. אם הגז בוער, הבלון לפחות לא יצבור לחץ ולא יתפוצץ.

הוראות הרכבה כלליות

חיבור וניתוק מקור הגז

קרא את המידע הכללי בעיון וכן את הנחיות הבטיחות שבחלקו הפותח של מדריך זה.

אין להשתמש במתאם על חיבור הבלון

בדוק

1. הבלון מלא. קולות רטט יישמעו בעת טלטול.
2. פקדי המבערים נמצאים במצב "OFF (כבוי)

חיבור

1. ודא ששסתום הבלון נמצא במצב כבוי לחלוטין.
2. בדוק אם יש נזק לחיבור הבלון או לצינור. לעולם אין לנסות להשתמש בציוד פגום.
3. בעת חיבור הצינור לבלון, הדק את האום עד עצירתו הוודאית באמצעות ידך.
4. פתח את שסתום הבלון במלואו. אם ניתן לשמוע דליפה בשני קצוות הצינור כבה את הבלון והדק את החיבור. המתן 5 דקות לפני בדיקה חוזרת והשתמש בתמיסת מי סבון כדי לבדוק את החיבור. אם מופיעות בועות, יהיה צורך להדק מחדש את החיבור.

ניתוק

1. ודא שפקד המבער נמצא במצב "OFF (כבוי).
2. ודא ששסתום הבלון נמצא במצב כבוי לחלוטין.

לאחסון והחלפת בלון, נתק את הצינור בבלון בלבד, אין לנתק את הצינור מהמכשיר.

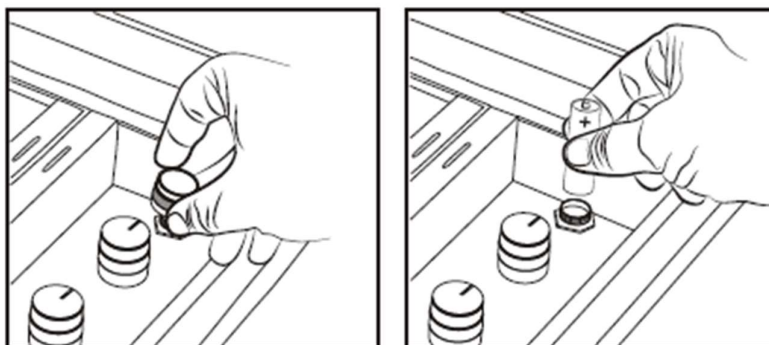
הסר את חומרי אריזת הובלת המוצר לפני השימוש במכשיר.



- אין לעשן בעת ניסיון להדליק את הגריל.
- לעולם אין להשתמש בסלע געשי, חרוזי חום או בכל חומר אחר שלא הגיע עם הגריל באריזתו המקורית.
- השתמש תמיד בכפפות מגן בעת טיפול ברכיבים חמים.
- הערה: אם מסיבה כלשהי, המצת לא מצליח לייצר ניצוץ באלקטרודה, ניתן להדליק את הגריל באמצעות גפרור ארוך מיוחד לגריל. כשהכיסוי הוסר, הרם את לוחית הגריל והדלק מבער עם גפרור או מצית. המבערים הבאים ידלקו באופן צולב.
- המכסה חייב להיות במצב פתוח לצורך הדלקת המבערים ובמהלך השימוש.
- אין להשאיר את הגריל ללא השגחה כשהוא מודלק.
- נקה את הגריל לאחר כל שימוש. אין להשתמש בחומרי ניקוי שוחקים או דליקים, מכיוון שהם יגרמו נזק לחלקי המוצר ועלולים לגרום לדליקה/שריפה. יש לנקות במי סבון חמים.
- חשוב: לפני חיבור וניתוק הגריל למקור הגז, ודא שפקדי המבערים במצב "OFF" (כבוי).
- זהירות: כאשר הגריל אינו בשימוש, יש לכבות את הגז בבלון
- בדוק שהאטמים בין המכשיר לבלון הגז נמצאים במקומם ותקינים לפני חיבור בלון הגז
- אין להשתמש במכשיר זה אם יש לו אטמים פגומים או בלויים.
- בדוק את ביצועי המבער לפני התקנת לוחיות גריל.

התקן והחלף סוללה (גריל עם 4 מבערים)

הגריל כולל מערכת הצתה אלקטרונית, המופעלת על ידי סוללת AA אחת. כדי להתקין או להחליף סוללה, סובב כדי להסיר את מכסה הסוללה. הכנס סוללה חדשה כפי שמראה התמונה למטה, ולאחר מכן חזר את מכסה הסוללה למקומו. הערה: ודא שהסוללה הונחה בכיוון הנכון כפי שמוצג.



בדיקת תפעול מבער ומערכת הצתה

1. פתח את מכסה הגריל לפני שתנסה להדליק את המבערים.
2. סובב את כפתורי הבקרה עם כיוון השעון למצב "OFF" (כבוי).
3. חבר את הווסת לבלון הגז. הפעל את אספקת הגז בבלון. בדוק עם מי סבון אם יש דליפת גז בין הבלון לווסת.
4. לחץ כלפי מטה על כפתור הבקרה והמשך ללחוץ תוך סיבוב נגד כיוון השעון למצב גבוה ("HIGH", נשמע קול נקישה). המשך להחזיק את כפתור הבקרה למשך 10 שניות (כדי להבטיח שהתקן כשל הלהבה יהיה מחובר). שחרר ואז בדוק שהלהבה נשאר דולקת.
5. אם המבער עדיין לא נדלק, סובב את כפתור הבקרה למצב "OFF" (כבוי), המתן 5 דקות וחזור על רצף פעולות ההדלקה.
6. כוונן את החום על ידי סיבוב הכפתור למצב גבוה/נמוך.
7. לכיבוי הגריל, סובב את שסתום הבלון למצב "OFF" (כבוי) ולאחר מכן סובב את כל כפתורי הבקרה במכשיר עם כיוון השעון למצב "OFF" (כבוי).

הבעיה	סיבות אפשריות	פתרון
המבער לא יתלקח	השסתום על הבלון סגור	פתח את השסתום בבלון
	כפתור הבקרה כבוי	סובב את הכפתור למצב גבוה בעת ההדלקה
	מערכת ההצתה לא עובדת	בדוק את הסוללה - כפתור הבקרה ישמיע קול נקישה בלחיצה
	המבער כבה	בדוק שבלון הגז אינו ריק
הלהבה לא נשארת דולקת ברגע שמשחררים את כפתור הבקרה	המצת פגום	השתמש בגפרור ארוך מיוחד לגריל
	כפתור הבקרה לא הוחזק מספיק זמן כדי שהתקן כשל להבה יפעל	חזור על סדר פעולות ההדלקה והחזק את כפתור הבקרה למטה למשך 15 שניות

טיפול ותחזוקה

מיקום הגריל

אין להשתמש בגריל במוסכים, מרפסות, סככות, מקומות עם כיווני רוחות ידועים ותכופים או אזורים סגורים אחרים. הגריל מיועד לשימוש בחוץ. מכשיר זה אינו מיועד להתקנה בכלי רכב ו/או בסירות. ואין להניח מתחת לכל משטח אשר עלול להישרף. אין לחסום את זרימת אוויר הבעירה והאוורור סביב בית הגריל.

חובה להגן על ילדים מפני הסכנות הנשקפות מהגריל ומבלון הגז

יש להרחיק ילדים מהגריל במהלך השימוש בו ועד שהגריל יתקרר לאחר שסיימתם להשתמש בו. אין לאפשר לילדים להפעיל גריל.

יש לוודא תמיד שלא תתבצע פעילות ספורטיבית או גופנית בקרבת הגריל בזמן השימוש בו וכשעודנו חם.

כלים נחוצים בעת השימוש

מפתח ברגים מתכוונן, מברג פיליפס.

בדוק את הגריל כדי לוודא שאין שום נזק

בדוק את חלקי גריל תוך כדי התקדמותך בסדר הפעולות. פנה לספק לקבלת סיוע בנוגע להחלפת חלקים פגומים או חסרים. אין להרכיב או להפעיל גריל שנראה פגום.

גרילים המיועדים לשימוש עם בלוני גז המסומנים ב- "Propane Gas" (גז פרופן) או "Universal LPG" (גז פחמימני מעובה (גפ"מ) אוניברסלי). בדוק את התווית בחיבור הגז בגריל.

כמו בכל מכשירי החשמל, טיפול ותחזוקה נאותים ישמרו אותם במצב תפעולי נאות ויאריכו את חייהם. גריל הגז החדש שרכשתם אינו יוצא מן הכלל. על-ידי ביצוע נהלי ניקוי אלה בזמן, הגריל יישמר נקי ויפעל כהלכה במינימום מאמץ.

ניקוי משטח הבישול

לאחר הבישול, סובב את פקד המבער למצב 'OFF' ותן לגריל להתקרר לפני שתנסה לנקות את משטח הבישול. לפני השימוש הראשון ומדי פעם, מומלץ לשטוף את משטח הבישול בתמיסת סבון עדין ומים חמים.

טיפול במשטח הבישול

שימוש וטיפול במשטח הבישול חשובים. אין להשתמש במחבתות על משטח הבישול. אין לחמם יתר על המידה את משטח הבישול עם מכסה למטה או ללא מזון על משטח הבישול.

ניקוי מגש הטפטוף

כדי למנוע טפטוף שומן או שומן מהגריל הסר ורוקן את מגש הטפטוף לאחר כל שימוש. המתן עד שמגש הטפטוף יתקרר למגע לפני השלכת תכולתו.

יש לשטוף את מגש הטפטוף מעת לעת בתמיסה של חומר ניקוי עדין עם מים חמים.

ניקוי כללי של משטח צבוע

בעת ניקוי הגריל השתמש בסבון כלים עדין בשילוב עם מים חמימים ומטלית מיקרופיבר לניקוי המשטח. לאחר מכן שטוף את הגריל במים נקיים.

הערה: לעולם אין להשתמש בצמר פלדה או בכל כרית ניקוי קשיחה על כל משטח צבוע או עשוי נירוסטה, מכיוון שהוא עלול לגרום נזק למשטח.

אם לא בשימוש, כבה את הגז מהמקור. לאחר הניקוי וכאשר הוא יבש, רסס מעט שמן קנולה על כל משטח הגריל ונגב את העודפים עם מטלית מיקרופיבר כדי לשפר את ההגנה על פני השטח. לאחר מכן כסה את הגריל עם כיסוי לגריל ואחסן אותו במקום יבש.

טיפול וניקוי של נירוסטה

חלקי נירוסטה של מכשיר זה עשויים מנירוסטה בדרגות 304 ו-430. לשימור המראה והעמידות בפני קורוזיה של חומר הנירוסטה נדרש ניקוי קבוע. למרות שפלדה מסוג נירוסטה אינה מחלידה באותה המידה כמו פלדה רגילה, עדיין עלולים להופיע בה פגמי 'קורוזיה' שנראים דומים לחלודה ופוגעים במראה המכשיר. בניגוד לפלדה, קורוזיה בנירוסטה מוגבלת בעיקר למשטח וברוב המקרים ניתן להסירה על ידי ניקוי, והחזרת המשטח למצבו הכמעט חדש.

הצורה הנפוצה ביותר של קורוזיה המשפיעה על נירוסטה היא מה שמכונה "הכתמת תה". כתמים אלה מופיעים ככתמים חומים על פני השטח, ומכאן הבלבול עם חלודה. תופעה זו נפוצה ביותר באזורי חוף אך בהתאם לסביבה עלולה להתרחש גם באזורים מרוחקים מחוף הים. אם סימני "הכתמת תה" אינם מנוקים באופן קבוע ממשטח החומר הם עלולים לחזור לתוך החומר ולהפוך שימאוד להסרה, ואז יידרש שימוש בפוליש מיוחד למתכות.

אם המכשיר ממוקם ליד בריכות שחייה נדרשת תשומת לב יתרה לניקוי. הכימיקלים במי הבריכה מכילים כלורידים שעלולים לפגוע בנירוסטה. הדבר רלוונטי גם לבריכות מי מלח שכן הן מכילות מלח, כלומר נתרן כלורי.

אין להשתמש בחומרי הלבנה המכילים כלור לניקוי משטחי הנירוסטה. אם השאריות לא יישטפו לחלוטין מהנירוסטה, הן עלולות לגרום לצילוק כבד וליצירת גומות על החומר. קורוזיה אשר מאכלת ומצלקת את המשטח חודרת עמוק לתוך פני השטח ולא ניתן להסירה בקלות. נדרש ליטוש כבד.

טיפול שגרתי

לאחר כל שימוש תן למכשיר להתקרר ולאחר מכן נגב אותו עם מטלית רכה ולחה עם סבון. (אין להשתמש בחומרי ניקוי המכילים כלוריד). לבסוף, נגב את המכשיר עם מטלית רכה ולחה. הקפידו לנגב חלקי מזורן ושאריות בישול, חלק מהמרינדות והשמנים עלולים להיות חומציים ולכן להזיק למשטחים מתכתיים. כמו כן, שאריות בישול שאינן מוסרות לאחר כל שימוש נאפות לתוך המשטחים במהלך השימושים הבאים והופכות לקשות יותר להסרה.

קיימים מספר חומרי ניקוי מנירוסטה נאותים זמינים שניתן להשתמש בהם בבטחה על מכשיר זה. קרא בעיון את ההוראות לפני השימוש

אין להשתמש בצמר פלדה מכיוון שחלקיקים עלולים להיטמע במשטח ולאחר מכן להחליד וכתוצאה מכך ליצור כתמים חומים קטנים במשטח. אם יש צורך בשפשוף כדי להסיר שאריות בישול עקשניות, השתמש בכרית ניילון רכה (לא שוחקת).

אין להשתמש בתרכובות ניקוי שוחקות, השתמש בחומר בצורת משחה. אם נעשה שימוש במכשיר על בסיס לא סדיר, מומלץ עדיין לנקות באופן קבוע ולשמור אותו במקום מקורה המוגן מפני פגעי מזג האוויר, בין אם באמצעות כיסוי לגריל או מתחת למרפסת מקורה. לכלוך ואבק מכילים חלקיקים מאכלים מהסביבה העלולים להזיק למשטח. משטחי נירוסטה שומרים על עמידותם הטובה ביותר בפני קורוזיה כאשר הם נשמרים נקיים. גם אם המכשיר מוגן עם כיסוי/מכסה לגריל ייעודי בדוק אותו באופן קבוע, שכן עיבוי מים, שמן או נוזל אחר מתחת לכיסוי/מכסה עלול להיות מאכל עקב תנאי הסביבה באזורך ולגרום נזק למשטח המתכת.

לאחר הניקוי מריחת ציפוי דק של שמן צמחי או ייעודי למתכות תסייע גם כן בהגנה על משטח הנירוסטה מפני פגעי מזג האוויר.

כתמים עיקשים וכתמי קורוזיה

כתמים עיקשים, שינויי צבע, 'כתמי תה' עלולים להיווצר כתוצאה מניקוי לא מספיק, שפיכה מוגזמת מהבישול, תנאי סביבה קשים ותנאי בישול קיצוניים.

קיימים בשוק חומרי ניקוי נאותים לנירוסטה המיועדים למקרים כאלה. קרא בעיון את ההוראות לפני השימוש.

יש תמיד לשפשוף או לנגב בכיוון של הקווים על פני השטח או קווי ליטוש מקוריים.

חומרי ניקוי מנירוסטה מסוימים עלולים לגרום נזק למשטחים צבעים או מפלסטיק, קרא בעיון את ההוראות.

רתיעת הלהבה (פלאשבק)

עכבישים וחרקים קטנים טוויים מדי פעם קורים או יוצרים קנים בצינורות המבערים במהלך אחסון המכשיר והובלתו. קורים אלו עלולים להוביל לחסימת זרימת גז שעלולה לגרום לשריפה בצינורות המבערים ובסביבתם. מומלץ לנקות עם מברשת רכה לפני השימוש ולפחות כל חצי שנה.

סוג שריפה זה ידוע בשם FLASH-BACK (רתיעת הלהבה) ועלול לגרום לנזק חמור לגריל וליצור מצב הפעלה לא בטוח למשתמש. למרות שצינור מבער חסום אינו הגורם היחיד ל-FLASH BACK הוא הגורם השכיח ביותר ויש צורך בבדיקה וניקוי תקופים של צינורות המבערים.

אם מתרחשת שריפה בתוך המבער ומסביבו, כבה מיד את הגז במקורו וסובב את פקד המבער למצב מצב "OFF" (כבוי). המתן עד שהגריל יתקרר, ואז נקה את הפתחים והצינורות של המבער.

ניקוי המבער

בצע את ההוראות האלה כדי לנקות ו/או להחליף מבערים.

1. כבה את הגז בכפתורי הבקרה ובבלון הגז.
2. הסר את משטחי הבישול ואת מגש השומנים.
3. הסר את הקליפס בקצה המבער.
4. הרם בזהירות כל מבער מעלה והרחק מפתחי השסתומים.

זהירות: בדוק את המבער לאיתור נזקים כלשהם (סדקים או חורים). אם נמצא נזק, יש להחליף במבער חדש. התקן מחדש את המבער, בדוק כדי לוודא שפתחי שסתומי הגז ממוקמים נכון ומאובטחים בתוך כניסת המבערים.

אנו מציעים שלושה דרכים לניקוי צינורות המבערים. השתמש בדרך שהכי קלה מבחינתך.



- א. כופף חוט נוקשה (קולב מעילים קל משקל עובד היטב) לצורה של וו קטן. העבר את הוו דרך כל צינור/שפופרת מבער מספר פעמים.
 - ב. השתמש במברשת בלונים צרה עם ידית גמישה (אין להשתמש במברשת תיל מפליז), העבר את המברשת דרך כל מבער וצינור מבער מספר פעמים.
 - ג. הרכב **אמצעי מגן לעיניים**: השתמש בצינור אוויר כדי לאלץ אוויר לתוך צינור המבער והחוצה מיציאות האוויר. בדוק כל יציאה כדי לוודא שאוויר יוצא מכל חור.
5. הברש בעזרת מברשת תיל את כל המשטח החיצוני של המבער להסרת שאריות מזון ולכלוך.
 6. נקה את כל היציאות החסומות בעזרת תיל נוקשה כגון מהדק נייר פתוח.
 7. בדוק את המבער לאיתור נזק. בעקבות בלאי רגיל וקורוזיה, חלק מהחורים עלולים להתרחב. אם גילית סדקים או חורים גדולים, יש להחליף את המבער.
 8. התקן מחדש את המבערים בזהירות, וודא שהם ממוקמים על שסתום הגז.
 9. החלף את הקליפס בקצה המבער.
 10. החלף את מגש השומן ואת רשתות הבישול.

אזהרה



היזהר מעכבישים וצרעות. מעת לעת, חובה לבדוק את צינור המבער ולנקותו.

למניעת התלקחויות, מומלץ לבדוק ולרוקן את מגש הטפטוף באופן קבוע. התכולה של מגש הטפטוף עשויה להיות חמה מאוד במהלך הבישול. אם המגש מרוקן במהלך בישול ממושך יש לנקוט בזהירות רבה ולהימנע ממגע ישיר ביד בכל עת. יש לתת למגש להתקרר לחלוטין לפני פינויה מהחומרים שהצטברו בה במהלך הבישול.

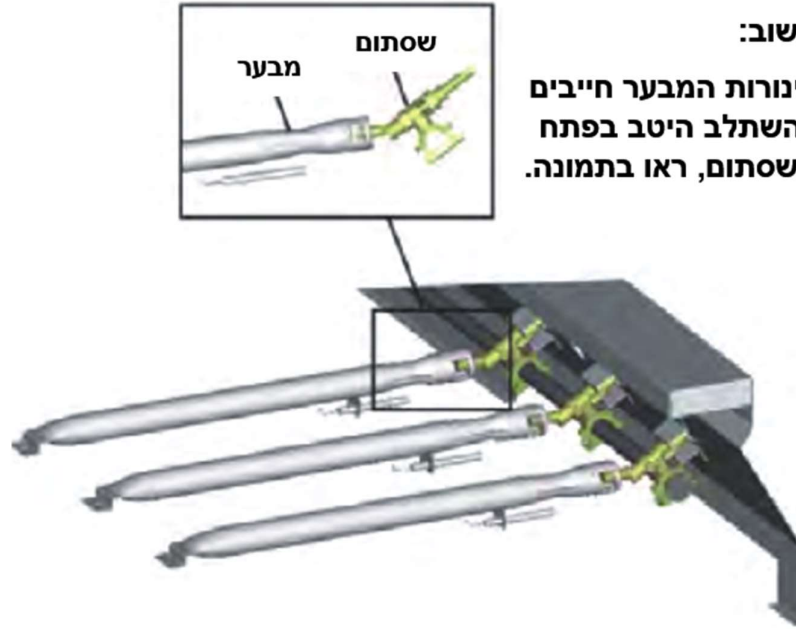
אם המבערים יכבו מסיבה כלשהי, כבה את כל כפתורי הבקרה ואת שסתום הגז בבלון. המתן 5 דקות לפני שתנסה להדליק מחדש את המכשיר.

אם מתרחשת שריפה של גריז או שומן, כבה את כל כפתורי הבקרה ואת שסתום בלון הגז באופן מידי עד לכיבוי המוחלט של האש.

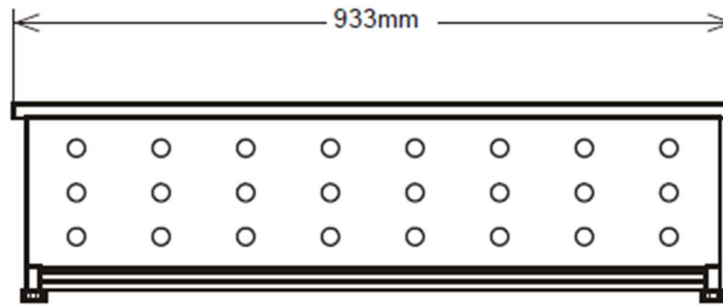
יש לבצע בדיקת דליפה לפני השימוש במכשיר בפעם הראשונה או בכל מילוי מחדש של בלון הגז או בכל פעם שצינור הגז או וסת הגז מנותקים מבלוני הגז או מהמכשיר.

חשוב:

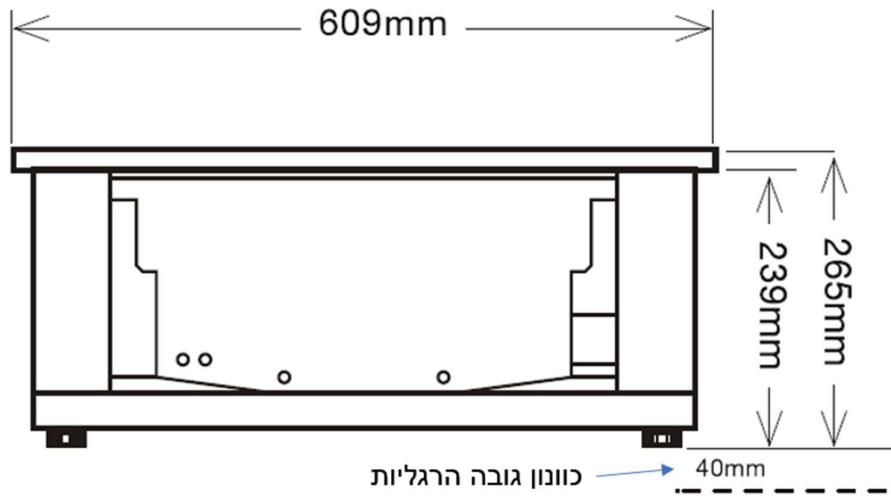
צינורות המבער חייבים להשתלב היטב בפתח השסתום, ראו בתמונה.



מידות המוצר



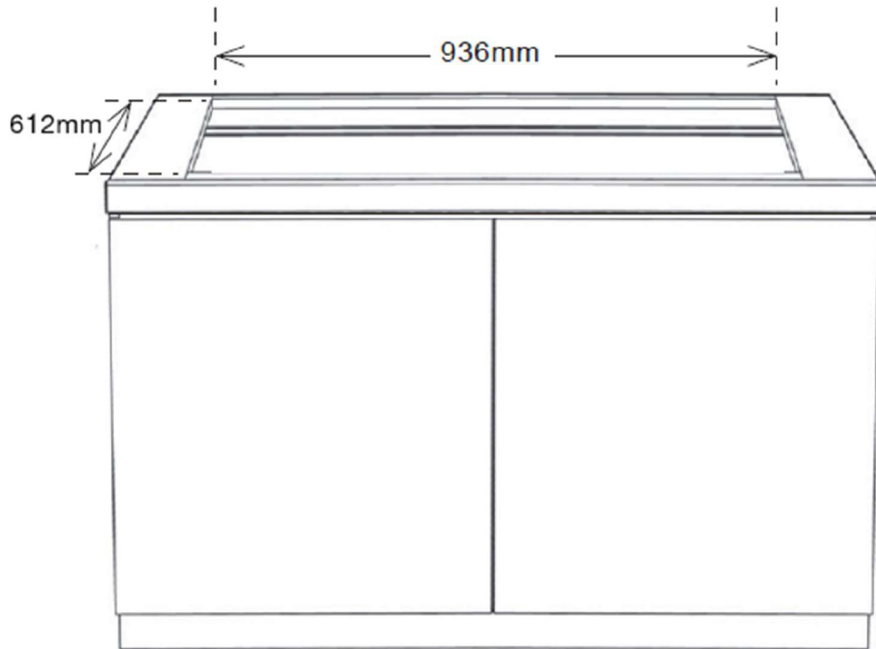
(מבט חזיתי/אחורי)



(מבט צד)

התקנה שטוחה

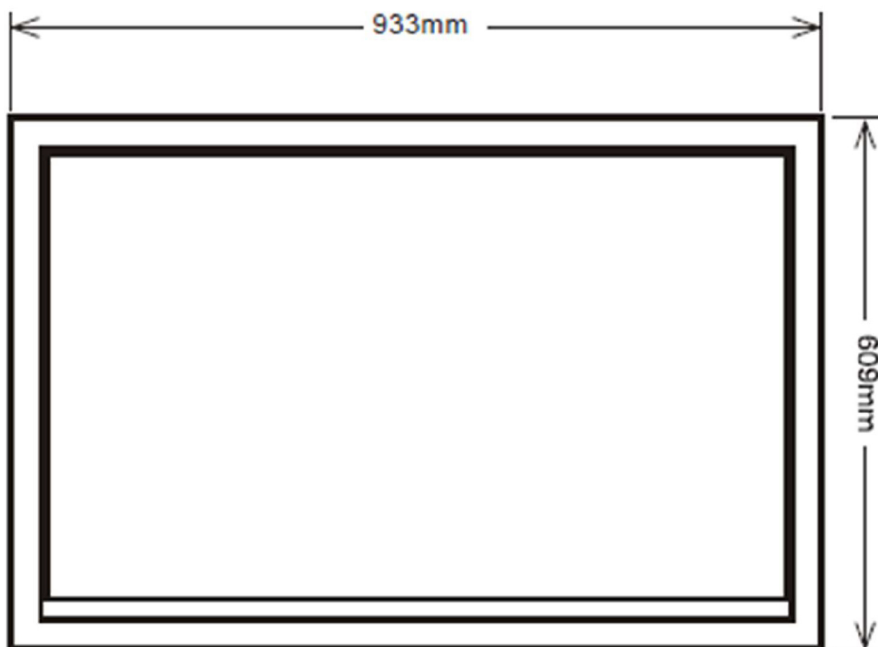
מידות חתך הבסיס



מידות החתך כאשר מניחים את הגריל בצורה מפולסת על פני בסיס האבן

כוונון גובה רגליות:

4 רגליות מתכווננות מסופקות יחד עם הגריל באריזה. יש לוודא שכל 4 הרגליות מחוברות ללצורך כוונון הגובה. כונון את גובה רגליות הכך שכל הקצוות יהיו מפולסים. אם תבחרו לבנות ארון משלכם, יש לכוון את גובה הרגליות בהתאם.



(מבט מלמעלה)

התקנה עליונה

אזהרה



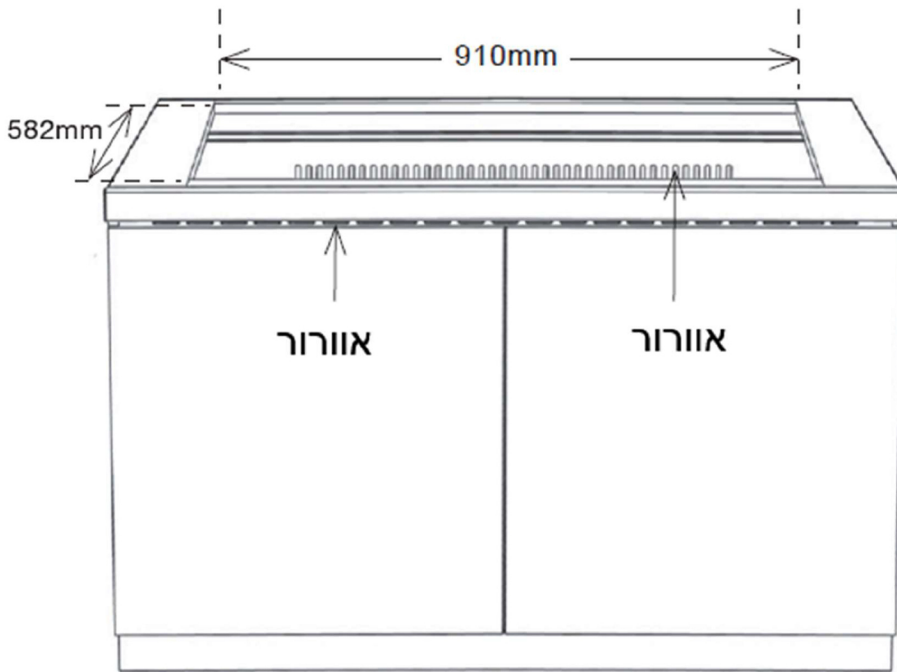
גריל זה נועד לשבת על בסיסו באופן מפולס עם זאת, אם תבחרו להתקין את הגריל על גבי בסיס האבן, עליכם לוודא שהרגליות תומכות בגריל. המכשיר דורש אוורור. כאשר הגריל יושב בצורה מפולסת עם בסיסו, יש רווח של 2 מ"מ בקירוב סביב קצה הגריל עם הבסיס. המרווח הזה ממלא תפקיד חשוב של אוורור, לכן אין לאטום אותו עם סיליקון. אם תבחר, לעומת זאת, לאטום את הפער/מרווח, יש לשלב בתוך הארון פתח מלבני ללא הפרעה/חסימה של כ-750 מ"מ (רוחב) x 10 מ"מ (גובה) בחזית או מאחור. עיין בתרשים שלהלן כדוגמה.

מבט על



עומק
58.5 ס"מ

רוחב - פתח 90.5 ס"מ



מידות החתך כאשר מניחים את הגריל על פני בסיס האבן

גישה למגש הטפטוף:

יש להקפיד לאפשר גישה מתחת לגריל כדי להסיר את מגש הטפטוף.

מרווח פנוי מתחת לבסיס:

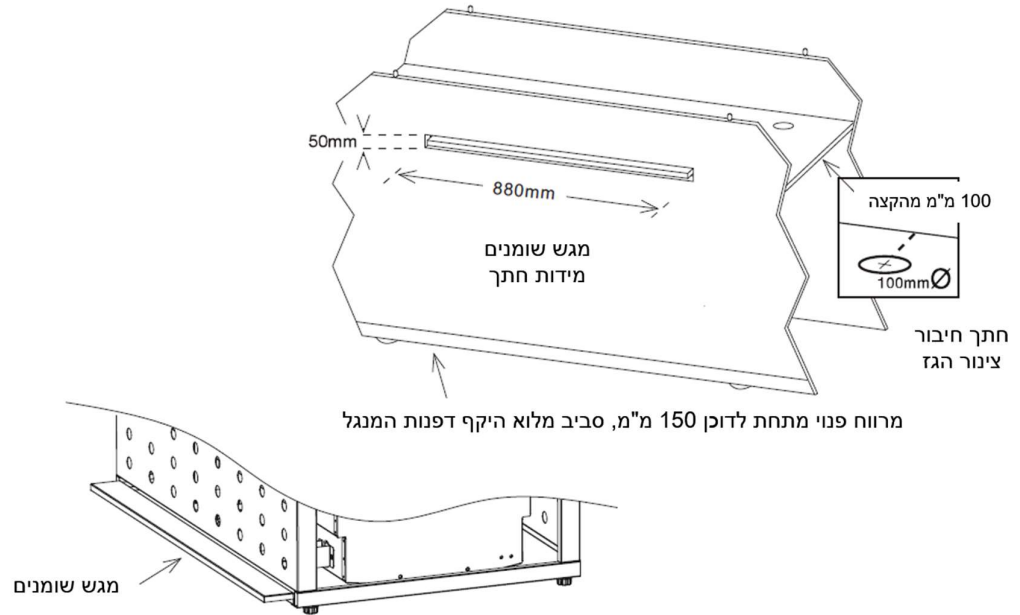
150 מ"מ מסביב לקירות הצד של גריל באופן מלא

תושבות יחידות הריווח

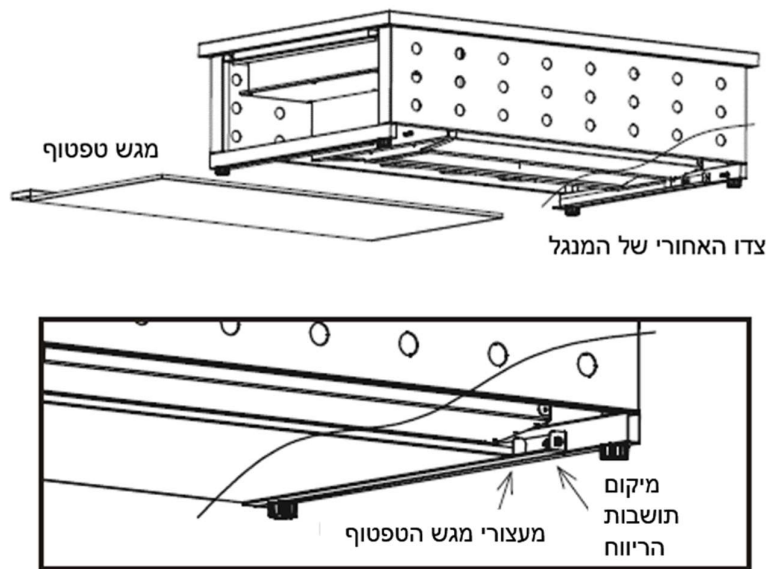
באריזת המוצר סופקו שתי תושבות ליחידות הריווח. חלקים אלה מיועדים בעיקרם ללקוחות שמרכיבים את הגריל שלהם לתוך חלל/ארון, שבו אין דלתות המכסות את החזית הקדמית של הגריל - אלא רק חתך לגישה מגש הטפטוף (880 מ"מ x 50 מ"מ).

בתצורת התקנה זו, מגש הטפטוף יכול לבלוט החוצה מהגריל אך מתיישר לעומת חזית הארון. תושבות אלה בעצם רק דוחפות קדימה את מגש הטפטוף, עבור ארונות/תצורת התקנה מסוג זה.

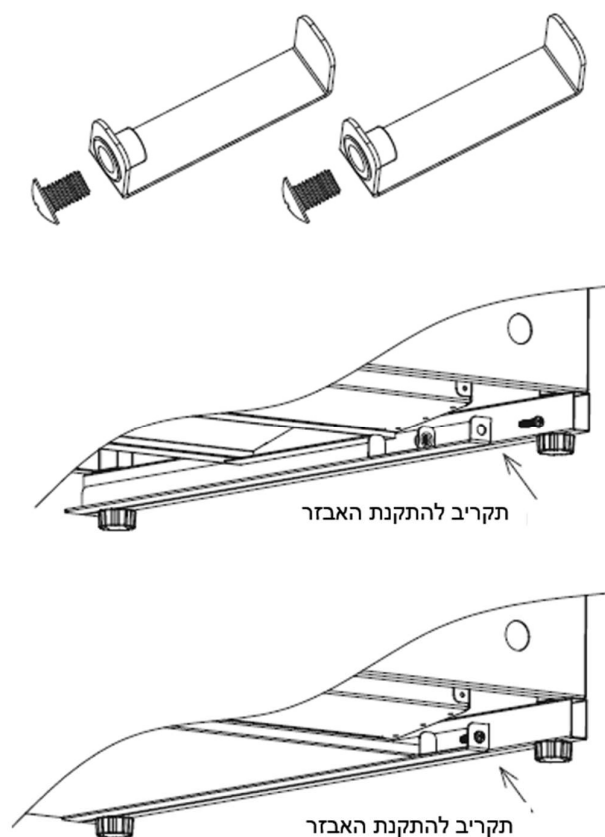
מידות החתך של הבסיס



התקנת תושבות ליחידות הריווח



2 x תושבות יחידת הריווח של מגש הטפטוף (צד שמאל וצד ימין)



להתקנה רק במתחם שאינו דליק

הערה: יש לשמור על מרווחים מומלצים.

צנת גז

1. אך ורק איש מקצוע מורשה רשאי להתקין מכשיר זה.
2. יש לבדוק תאימות לחוקים ולתקנות המקומיים והלאומיים לעניין אינסטלציה וחימום בנוגע לגודל קווי אספקת הגז.
3. כל חיבורי צינור הגז חייבים להיות אטומים בתרכובת המתאימה לצינורות גז ועמידה בפני גז טבעי.
4. בעת בדיקת דליפות גז, אין להשתמש בלהבה פתוחה. יש להשתמש בתמיסת מים וסבון ולבדוק אם מופיעות בועות המעידות על דליפת גז.

אזהרה

התקנה לא נכונה, התאמה, שינוי, שירות או תחזוקה עלולים לגרום לפגיעה או לנזק לרכוש. קרא את ההוראות ביסודיות לפני התקנתו ותחזוקתו של ציוד זה.

הוראות טיפול ותחזוקה

יש לטפל במכשירים לפחות אחת לשנה והטיפול חייב להתבצע רק על-ידי טכנאי מורשה או כל איש מקצוע מורשה אחר כחוק.

נקה את פתחי המבער ומעליהם עם מברשת רכה. בדוק ונקה את כל כניסות אוויר הבעירה, ולאחר מכן החלף את המבער תוך שהנך מוודא שהוא מאובטח היטב.


מרווח מינימלי לאוורור:

אחורי - 50 מ"מ צדדי - 50 מ"מ

הערה למתקין:

בדיקת פעולת המכשיר לפני עזיבתך את בית הלקוח אשר הזמין את המוצר.

דאג לספק ללקוח תעודת תאימות לתקנים ולדרישות.

אזהרה 

- התקנה לא נכונה, התאמה, שינוי, שירות או תחזוקה עלולים לגרום לפגיעה או לנזק לרכוש.
- קרא את ההוראות ביסודיות לפני התקנתו של ציוד זה, טיפול בו או תחזוקתו.
- אין להתקין או להשתמש במכשיר זה בתוך בית או בכל חלל סגור אחר.
- איש המקצוע המורשה ימסור ללקוח אישור תאימות של מערכת הגז לתקנים ולדרישות.

מיקומים בטוחים להציב בהם את הגריל

יש להשתמש במכשיר זה רק במצב אוויר פתוח מעל הקרקע עם אוורור טבעי, ללא אזורים עם אוויר עומד, שבהם דליפת גז ותוצרי בעירה מתפזרים במהירות על ידי רוח והסעה טבעית.

כל מתחם שבו נעשה שימוש במכשיר נדרש לעמוד בדרישות הבאות:

מתחם עם קירות מכל הצדדים, אך לפחות פתח קבוע אחד בגובה פני הקרקע וללא כיסוי עילי (ראה דוגמה 1).

בתוך מתחם חלקי הכולל כיסוי עילי ולא יותר משני קירות (ראה דוגמאות 2 ו-3)

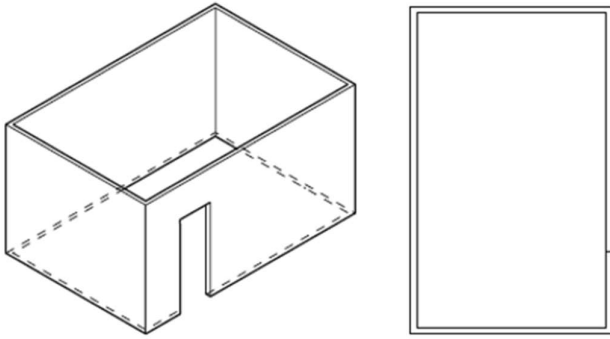
בתוך מתחם חלקי הכולל כיסוי עילי ויותר משני קירות, יחולו הכללים הבאים:

לפחות 25% משטח הקיר כולו פתוח לחלוטין, ולפחות 30% משטח הקיר הנותר פתוח ובלתי-חסום (ראה דוגמאות 4 ו-5).

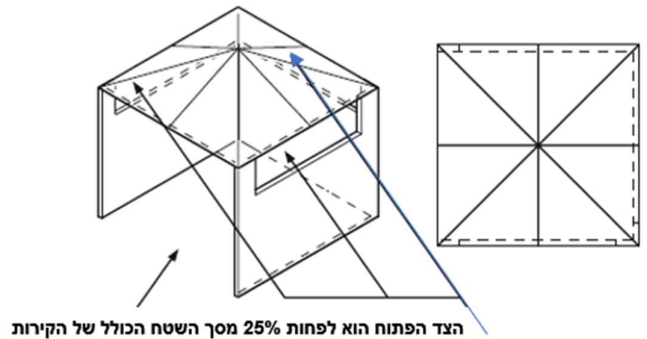
במקרה של מרפסות, לפחות 20% משטח הקיר הכולל יהיו ויישאר פתוחים ובלתי-חסומים.

תרשימים מייצגים של תצורות פריסת הגריל תחת כיפת השמיים

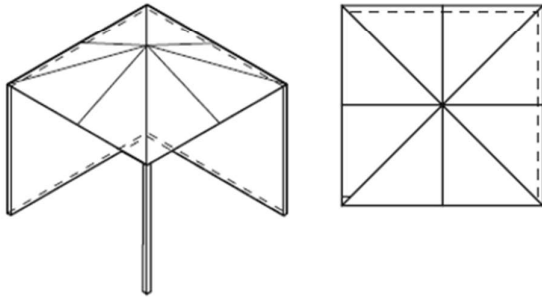
האיורים הבאים הם תרשימים מייצגים של תצורות פריסת הגריל תחת כיפת השמיים. באיורים אלה נעשה שימוש בשטחים מלבניים - אותם עקרונות חלים על כל אזור מעוצב אחר.



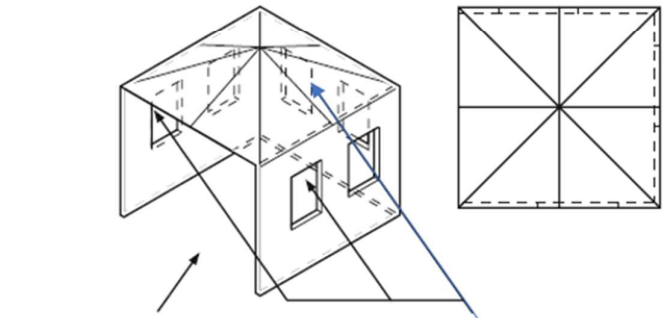
תחת כיפת השמיים – דוגמה 1



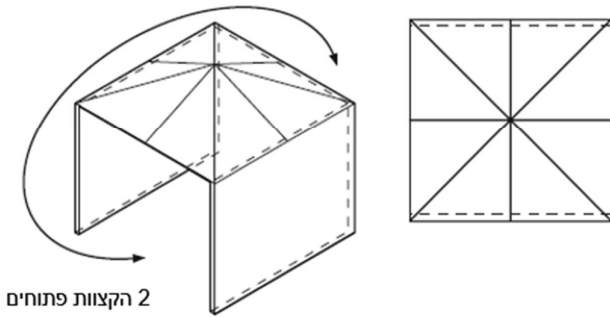
הצד הפתוח הוא לפחות 25% מסך השטח הכולל של הקירות
30% או יותר בסה"כ משטח הקירות הנותר פתוח ובלתי-חסום
תחת כיפת השמיים – דוגמה 4



תחת כיפת השמיים – דוגמה 2



הצד הפתוח הוא לפחות 25% מסך השטח הכולל של הקירות
30% או יותר בסה"כ משטח הקירות הנותר פתוח ובלתי-חסום
תחת כיפת השמיים – דוגמה 5



2 הקצוות פתוחים

תחת כיפת השמיים – דוגמה 3