

CAESAR

COOLING

מייצר קרח "רוחב 15"

מק"ט IM50B-IL

IM50BO-IL



מייצר קרח CEASAR

מדריך הוראות

אמצעי בטיחות חשובים

סילוק פסולת

חיבור לרשת החשמל

מאפייני המוצר

התקנה

הפעלת המכשיר

טיפול ותחזוקה

מדריך פתרון בעיות

אחריות

הערה: אנא קרא בעיון את המדריך הזה לפני ההתקנה וההפעלה, ושמור אותו במקום בטוח. אם אתה מעביר את המוצר לאדם אחר, מסור לו את מדריך ההוראות הזה יחד אתו.

אמצעי בטיחות חשובים

בעת השימוש במכשיר חשמלי, יש תמיד לנקוט באמצעי זהירות בסיסיים כדי להפחית את הסיכון לשריפה, התחשמלות ופגיעה באנשים, כולל הדברים הבאים:

למען הבטיחות שלך קרא בעיון את כל ההוראות, גם אם אתה מכיר היטב את המכשיר.

• השתמש במכשיר זה רק כמתואר בכתב הדרכה זה. שימושים אחרים שאינם מומלצים עלולים לגרום לשריפה, התחשמלות או פגיעה אישית.

• על פי תקני EN: מכשיר זה יכול לשמש ילדים מגיל 8 ומעלה ואנשים עם יכולות פיזיות, חושיות או נפשיות מופחתות או חוסר בניסיון וידע, אם ניתנה להם פיקוח או הדרכה לגבי השימוש במכשיר בצורה בטוחה והם מבינים את הסכנות הכרוכות בכך. ילדים לא ישחקו עם המכשיר. ניקוי ותחזוקה על ידי המשתמש לא ייעשו על ידי ילדים ללא פיקוח.

• על פי תקני IEC: מכשיר זה אינו מיועד לשימוש על ידי אנשים (כולל ילדים) עם יכולות פיזיות, חושיות או נפשיות מופחתות, או חוסר בניסיון וידע, אלא אם כן ניתנה להם פיקוח או הדרכה לגבי השימוש במכשיר על ידי אדם האחראי לבטיחותם. יש לפקח על ילדים כדי להבטיח שהם לא ישחקו עם המכשיר.

• מכשירים חשמליים אינם צעצועים. שמור תמיד על המכשיר מחוץ להישג ידם של ילדים. שמור את כבל החשמל מחוץ להישג ידם של ילדים. אל תיתן לכבל החשמל לתלות מעל קצה השולחן או משטח העבודה שעליו עומד המכשיר.

• כדי להגן מפני סיכון של התחשמלות, אל תטבול את היחידה, הכבל או התקע במים או תרסס כל נוזל אחר.

נתק את המכשיר מהשקע כאשר אינו בשימוש, בעת העברה ממקום למקום ולפני ניקוי.

כדי לנתק את המכשיר, אחוז בתקע ומשוך אותו משקע החשמל. לעולם אל תמשוך בכבל.

• אזהרה: יש להרחיק את המכשיר מחומרים העלולים לגרום הצתה. אל תפעיל את המכשיר בנוכחות אדים נפיצים ו/או דליקים.

• אין למקם את המכשיר או אף אחד מחלקיו ליד להבה פתוחה, בישול או מכשיר חימום אחר.

• אין להפעיל את המכשיר עם כבל או תקע פגומים, במקרה של תקלה בתפעול המוצר, או אם הוא נפל או נפגע בצורה כלשהי. במקרה ש**כבל החשמל** פגום, יש להחליפו על ידי היצרן, מרכז שירות מורשה או בעלי מקצוע מוסמכים דומים כדי למנוע סכנה.

• שימוש בתוספות שאינן מומלצות על ידי היצרן עלול להיות מסוכן.

• הנח את היחידה על משטח ישר ויבש.

• אין להפעיל את המכשיר אם המארז הוסר או פגום.

• חיבור רופף בין שקע החשמל (שקע) לתקע עלול לגרום לחימום יתר ולעיוות של התקע. פנה לחשמלאי מוסמך להחלפת שקע רופף או בלוי.

• מקם את היחידה הרחק מאור שמש ישיר וחום (תנור, מפזר חום, רדיאטור וכו').

• אזהרה: מכשיר זה נטול כלור-פלואורו-פחמנים (CFC) ו-הידרו-פלואורו-פחמנים (HFC) ומכיל כמויות קטנות של איזובוטאן (R600a) שהוא ידידותי לסביבה, אך דליק. הוא אינו פוגע בשכבת האוזון, וגם אינו מגביר את אפקט החממה. יש לנקוט בזירות רבה במהלך הובלה והתקנה של המכשיר כדי שלא ייפגעו חלקים במערכת הקירור. נוזל קירור דולף עלול להידלק ולהזיק לעיניים.

במקרה של כל נזק:

• הימנע מאש פתוחה וכל דבר שיוצר ניצוץ, נתק מהחשמל, אוורר את החדר בו נמצא המכשיר לכמה דקות ופנה למחלקת השירות לייעוץ.

• ככל שיש יותר נוזל קירור במכשיר, כך החדר בו הוא אמור להיות מותקן צריך להיות גדול יותר. במקרה של דליפה, אם המכשיר נמצא בחדר קטן, קיים סיכון להצטברות גזים דליקים. לכל 8 גרם של נוזל קירור נדרש לפחות מטר מעוקב אחד של שטח חדר. כמות נוזל הקירור במכשיר מצוינת על תווית הנתונים שבתוך המכשיר. ביצוע תיקונים או תיקונים על ידי כל גורם שאינו איש שירות מורשה מסוכן.

• אזהרה: יש לשמור על פתחי האוורור, במארז המכשיר או במבנה המשולב, נטולי הפרעה. לא תכובד האחריות על כל נזק שנגרם כתוצאה משימוש לרעה במכשיר או כתוצאה מתיקונים שבוצעו על ידי צוות לא מוסמך. במקרה זה, לא האחריות ולא כל תביעת אחריות אחרת יחולו.

• אזהרה: אין להשתמש באמצעים מכניים או באמצעים אחרים כדי להאיץ את תהליך ההפשרה, מלבד אלו המומלצים על ידי היצרן.

- אזהרה: אין לפגוע במעגל הקירור. לעולם אל תשתמש במכשיר עם מעגל פגום.
- אזהרה: אין להשתמש בשום מכשיר חשמלי בתוך תא אחסון המזון של המכשיר, אלא אם הם מסוג המומלץ על ידי היצרן.
- אזהרה: כדי למנוע סכנה הנובעת מחוסר יציבות של המכשיר, יש לקבע אותו בהתאם להוראות.
- זהירות: אנא הרחק את המוצרים מהאש או מחומר זוהר דומה לפני שתסלק את המכשיר.
- אזהרה: אין לאחסן חומרים נפיצים כגון פחיות אירוסול עם דלק דליק במכשיר זה.
- אזהרה: התחבר לרשת מי שתייה בלבד.
- מכשיר זה מיועד לשימוש ביתי ויישומים דומים כגון:
 - חדרי צוות מטבח בחנויות, משרדים וסביבות עבודה אחרות;
 - לשימוש חוץ, בבתי מלון וסביבות אחרות
 - קייטרינג ויישומים דומים שאינם קמעונאיים.
- אל תנסה לתקן או להחליף אף חלק במכשיר שלך אלא אם כן הוא מומלץ במפורש בכתב הדרכה זה. כל שירות אחר צריך להיות מטופל על ידי טכנאי מוסמך.
- החזר את כל הפאנלים לאחר השירות לפני ההפעלה.
- השתמש בשני אנשים או יותר להזזת והתקנת המכשיר. אי ביצוע עלול לגרום לפגיעה בגב או פציעות אחרות.
- לעולם אל תנקה חלקי מכשיר בנוזלים דליקים. אדים אלה עלולים ליצור סכנת שריפה או פיצוץ. ואל תאחסן או תשתמש בבנזין או אדים ונוזלים דליקים אחרים בקרבת מכשיר זה או כל מכשיר אחר. האדים עלולים ליצור סכנת שריפה או פיצוץ.
- אין לחבר או לנתק את התקע החשמלי כאשר הידיים שלך רטובות.
- מומלץ לספק מעגל נפרד המשרת רק את המכשיר שלך. השתמש בשקעים שאינם ניתנים לכיבוי על ידי מתג או שרשרת משיכה.
- אם יש לך מכשיר הניתן לנעילה, אל תשמור את המפתח ליד המכשיר או בהישג יד של ילדים.


שמור את ההוראות האלו

אם אתה נתקל בבעיות, עיין במדריך פתרון הבעיות בחלק האחורי של מדריך זה. הוא מפרט סיבות לבעיות תפעול קטנות שאתה יכול לתקן בעצמך.

סילוק פסולת

סלק את אריזת המכשיר שלך כראוי. ודא שכל עטיפות פלסטיק, שקיות וכו' נזרקות בצורה בטוחה ונשמרות מחוץ להישג יד של תינוקות וילדים קטנים. סכנת חנק!

יש לסלק ציוד קירור בצורה נכונה ובמקצועית בהתאם לתקנות והחוקים המקומיים העדכניים שמגינים על הסביבה, זה חל על המכשיר הישן שלך ועל היחידה החדשה שלך לאחר שהגיעה לסוף חיי השירות שלה.

הסימון  על המוצר או על האריזה שלו מציין שאין להשליך מוצר זה לפח האשפה הביתי הרגיל אלא לנקודת איסוף מחזור עבור מוצרי חשמל ואלקטרוניקה. על ידי פינוי נכון של מוצר זה אתה תורם להגנה על הסביבה ועל בריאות הציבור. פינוי לא נכון מסכן את הבריאות ואת הסביבה. מידע נוסף על מחזור המוצר ניתן לקבל מהערייה, מחלקת פינוי אשפה או מהחנות שבה רכשת את המוצר.

חיבור לרשת החשמל

ודא שהמתח המצוין על המכשיר תואם למתח החשמל שלך.

מוצר זה מצויד בשקע ישראלי תיקני, אם תקע זה אינו מתאים או צריך להחליפו, שימו לב ל:

אזהרה:

מוצר זה חייב חיבור הארקה

חשוב: החוטים בכבל החשמל צבועים לפי הקוד הבא:

צהוב/ירוק – הארקה/ כחול – ניטרלי / חום – חי

המכשיר מגיע עם תקע המצויד בנתיך 13 אמפר. במקרה שהנתיך יתקלקל, יש להחליפו בנתיך מאושר (ASTA). אם צריך להחליף את התקע או שהתקע אינו מתאים לשקע שלך, יש להסירו ולהחליפו בתקע מסוג מתאים. יש להשליך את התקע הישן בצורה בטוחה.

כיוון שצבעי החוטים בכבל החשמל של המכשיר עשויים לא להתאים לסימונים הצבעוניים המזהים את ההדקים בתקע שלך, יש לפעול לפי ההנחיות הבאות: החוט ירוק/צהוב הוא הארקה וחייב להיות מחובר להדק שמסומן באות 'E' או סמל הארקה או צבוע ירוק או צהוב.

החוט הכחול הוא ה **ניטרלי** וחייב להיות מחובר להדק שמסומן באות 'N' או צבוע שחור.

החוט החום הוא ה **חי** וחייב להיות מחובר להדק שמסומן באות 'L' או צבוע אדום.

יש לוודא תמיד שאחיזת כבל החשמל מחוזקת כראוי.

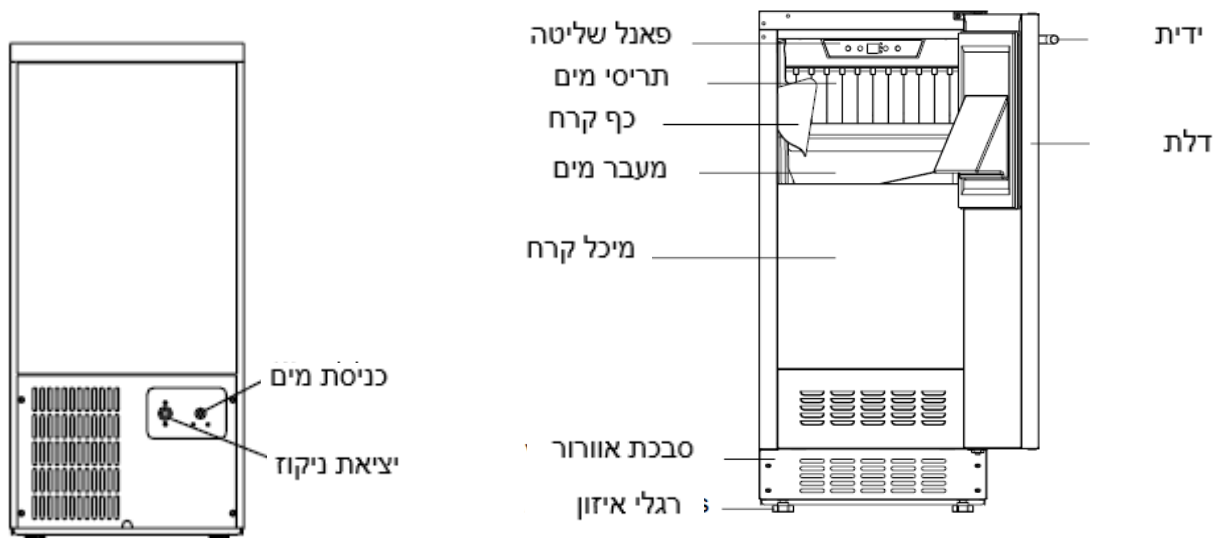
במקרה של ספק יש להתייעץ עם חשמלאי מוסמך שישמח לעשות זאת עבורך. מוצר זה תואם לתקנת הקהילה האירופאית EEC 92/31/ביחס לתאימות אלקטרומגנטית.

אם יש צורך להסיר את התקע, יש לחתוך אותו מכבל החשמל ולפנות אותו באופן מידי. לעולם אל תנסה לעשות שימוש חוזר בתקע זה או להכניס אותו לשקע מכיוון שקיים סיכון גדול מאוד להתחשמלות.



תכונות המוצר:

- מכונת קרח להתקנה בתוך ארון או עצמאית.
- עצמאית וקירור אוויר.
- בקרה אלקטרונית עם תצוגה דיגיטלית וכפתורי מגע.
- מתג הפעלה/כיבוי.
- פונקציות ייצור קרח, ניקוי והפעלה מאוחרת.
- מצב שקט (הפעלה מאוחרת) - השבתה זמנית ל-10 שעות.
- צופר ניקוי.
- מצב שבת המתאים לנוהגים בדת.
- זיכרון מצב - במקרה של הפסקת חשמל (קצר, הפסקת חשמל וכו') וההפעלה מחדש, המכשיר יופעל בהגדרות האחרונות.
- קוביות קרח צלולות לחלוטין.
- משאבת ניקוז משולבת (מותקנת במפעל).
- משאבת מחזור עמידה, בדרגה מסחרית.
- אין צורך בהפשרה.
- כולל כף קרח איכותית.
- מערכת התראה קולית וויזואלית לתקלות.
- דלת הפיכה.
- מסגרת חיצונית מפלדה מצופה שחור מט פנימי מפלסטיק לבן, ביצועים ויציבות לכל החיים.
- גז קירור וגז בידוד ידידותיים לסביבה.



התקנה :

לפני השימוש במכשיר

- הסר את כל האריזות מחוץ וחוץ. נקה את הפנים במים פושרים ובמטלית רכה. במכשיר עשויים להיות שאריות ריח בהתחלה, אך הם ייעלמו עם הקירור.
- **חשוב:** לפני חיבור מכונת הקרח לרשת החשמל, יש להניח אותה ישר במשך כ-24 שעות. זה יקטין את הסיכוי לתקלה במערכת הקירור עקב טלטולים במהלך ההובלה.
- ניתן לפתוח את הדלת במכשיר זה משמאל או מימין. המכשיר מגיע עם דלת פתיחה משמאל. אם תרצה לפתוח את הדלת מימין, פעל לפי ההוראות "החלפת פתיחת הדלת במכשיר שלך".
- הרכיב את הידית על הדלת.
- חטא את מכונת הקרח. כל מכונות הקרח פועלות ומכוונות במפעל לפני המשלוח. בדרך כלל, התקנות חדשות לא דורשות שום התאמה.

התקנת המכשיר

אזהרה: מכשיר זה חייב להיות מותקן בהתאם לכל התקנות והחוקים המקומיים.

- המכשירים מיועדים להתקנה מובנית או עצמאית.
 - יש להתקין מכונת קרח זו על ידי צוות מוסמך.
 - הצב את מכונת הקרח שלך על רצפה ישרה וחזקה מספיק כדי לתמוך בה כשהיא מלאה לחלוטין. חשוב מאוד שמכונת הקרח תהיה מאוזנת כדי שתעבוד כראוי. ליישור המכשיר, התאם את הרגליות הקדמיות מתחתיו.
 - להתקנה עצמאית, מומלץ מרווח של 100 מ"מ בין גב וצידי המכשיר, המאפשר זרימת אוויר תקינה לקירור המדחס והמעבה לחיסכון באנרגיה. גם להתקנה מובנית, חובה לשמור על מרווח של 3 מ"מ בכל צד ובחלק העליון כדי לאפשר גישה ושירות נאותים ואוורור. הקפד שפתח האוורור בחזית המכשיר לעולם לא יכוסה או יחסם בשום אופן.
 - התקנת מכונת הקרח דורשת צינור נחושת רך בקוטר 6.35 מ"מ עם ברז סגירה למקור מים קרים.
- הניחו את המכשיר הרחק מאור שמש ישיר וממקורות חום (תנור, רדיאטור וכו') אור שמש ישיר עלול להשפיע על ציפוי האקרילי ומקורות חום עלולים להעלות את צריכת החשמל. טמפרטורות סביבה קרות מאוד עלולות גם לגרום למכשיר לא לעבוד כראוי.
- הימנעו מהצבת המכשיר במקום לח.
 - חברו את המכשיר לשקע קיר ייעודי, נגיש בקלות ומקרר כראוי. בשום מקרה אל תחתכו או תסירו את השן השלישית (ההארקה) מכבל החשמל. כל שאלה לגבי חשמל ו/או הארקה יש להפנות לחשמלאי מוסמך או למרכז שירות מורשה.
 - המכשיר חייב להיות מותקן לכל חיבורי החשמל, הצנרת, המים והניקוז בהתאם לתקנות המדינה והמקומיות.
 - יש להתקין את המכשיר עם הגנה מספקת מפני זרימה חוזרת על מנת לציית לתקנות פדרליות, מדיניות ומקומיות רלוונטיות.
 - מומלץ מאוד להשתמש במסנן מים. מסנן, אם הוא מהסוג הנכון, יכול להסיר טעם וריחות וכן חלקיקים. מים מסוימים קשים מאוד, ומים רכים עלולים לגרום לקוביות לבנות, רכות שנדבקות זו לזו. מים מטוהרים אינם מומלצים. הערה: ודאו שהשקע ומתג הפעלה/כיבוי נגישים בקלות לאחר התקנת המכשיר.

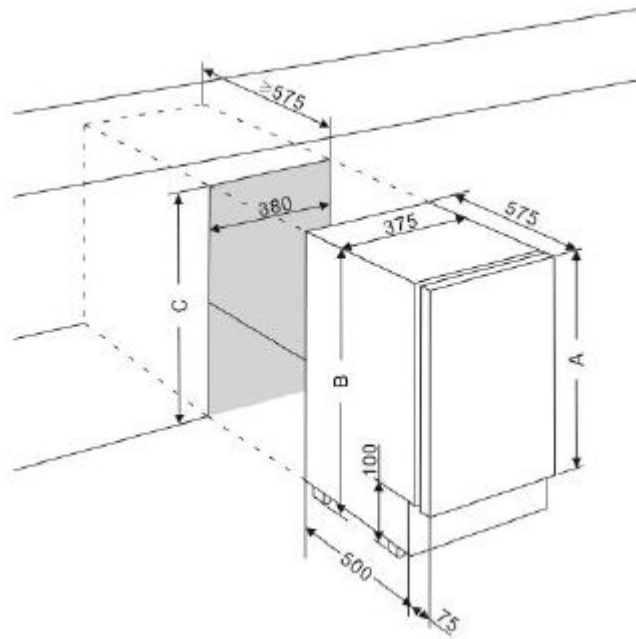
הערה: ודא שקע החשמל והמתג הדלקה/כיבוי נגישים בקלות לאחר התקנת המכשיר.

הוראות התקנה מתחת לדלפק

ודא שההתקנה שלך לא חוסמת את שבכת האוורור הקדמי.

אם היחידה מיועדת להשתלב באופן מלא במטבח עם אדן תחתון, ודא שפתיחי האוורור באדן התחתון הם לפחות 300 סנטימטרים רבועים. הסר את שבכת האוורור כדי שהאוויר החם יוכל להתפזר ללא הפרעה. אחרת, המכשיר ייאלץ לעבוד קשה יותר, מה שיוביל לעלייה בצריכת החשמל.

הערה: בעת דחיפת המכשיר לתוך הגומחה, ודא שכבלי החשמל לא נלכדים.



C (מ"מ)	B (מ"מ)	A (מ"מ)	
822	820	720	עיצוב 1
865	862	762	עיצוב 2

אזהרה:

לשמירה על תפקוד תקין של המכשיר, אסור לחסום או לכסות את פתחי האוורור בשום פנים ואופן.

חיבור חשמלי

אזהרה: שימוש לא תקין בתקע ההארקה עלול לגרום לסכנת התחשמלות. במקרה וכבל החשמל פגום, יש להחליפו על ידי חשמלאי מוסמך או מרכז שירות מורשה.

כל עבודות החשמל צריכות להתבצע על ידי אדם מוסמך ובעל כישורים מתאימים בהתאם לתקנות הבטיחות המקומיות והלאומיות.

ודא שהמתח המצוין על המכשיר תואם למתח החשמל שלך.

חבר את המכשיר הזה למעגל נפרד של לפחות 13 אמפר.

חיבור המכשיר צריך להתבצע באמצעות שקע מתאים עם מפסק שקל להגיע אליו. לבטיחות נוספת, מומלץ להתקין מפסק זרם שיורי עם זרם כיבוי של mA30.

בקש מחשמלאי מוסמך לבדוק את השקע והמעגל כדי לוודא שהשקע מוארק כראוי.

הערה: במקומות עם סופות רעמים תכופות, מומלץ להשתמש במגני ברקים.

אין לחבר את המכשיר לרשת החשמל באמצעות כבל מאריך. כבלים מאריכים לא מבטיחים את רמת הבטיחות הנדרשת עבור המכשיר (לדוגמה, סכנת התחממות יתר).

אין לחבר את המכשיר ממיר זרם ואין להשתמש בו עם מתאם תקע מכיוון שאלו עלולים לגרום נזק ליחידה האלקטרונית של המכשיר.

חוט החשמל צריך להיות מונח בצורה בטוחה מאחורי המכשיר ולא להיות מונח או תלוי בצורה לא מוגנת.

אזהרה:

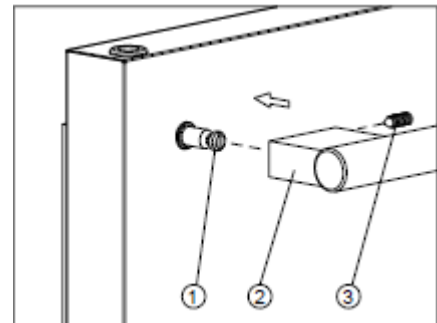
חייבים לחבר מכשיר זה להארקה.

התקנת הידית:

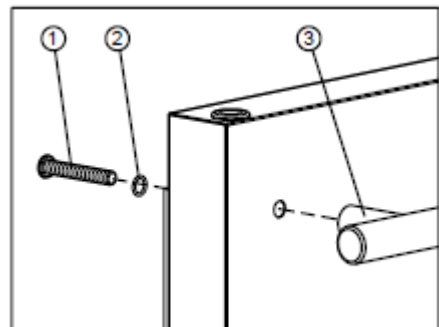
חשוב: אל תבריג יתר על המידה את הברגים ואל תשתמש בכלים חשמליים כדי להתקין את הידית.

עיצוב 1 :

מקם את הידית (2) מעל גבשושי ההתקנה (1) של הדלת וחזק את ברגי הקיבוע (3) בעזרת מפתח אלן כדי לחזק את הידית.



עיצוב 2 :



הוראות התקנת ידית לדלת

1. הסר את אטם הדלת בצד שבו ברצונך להתקין את הידית - תוכל לראות שני חורים ייעודיים להתקנת הידית.
2. התקן את הידית (3) בחוזקה כמתואר למעלה בעזרת שני ברגים (1) ושטוחות (2) המצורפות.
3. החזר את אטם הדלת.

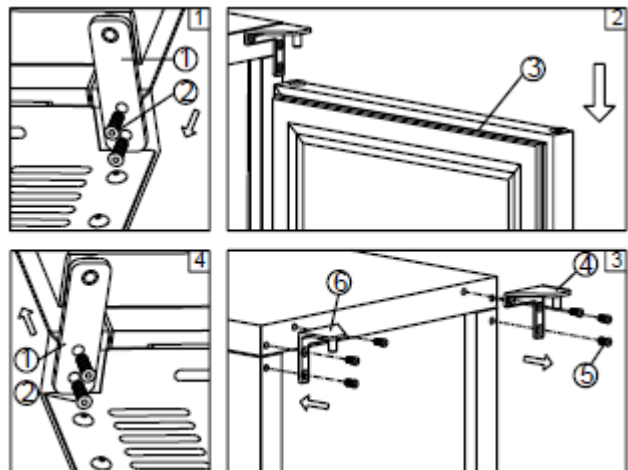
היפוך ציר הדלת

ניתן להפוך את כיוון פתיחת הדלת של מכשיר זה, במידת הצורך.

כדי לעשות זאת, בצע את השלבים הבאים:

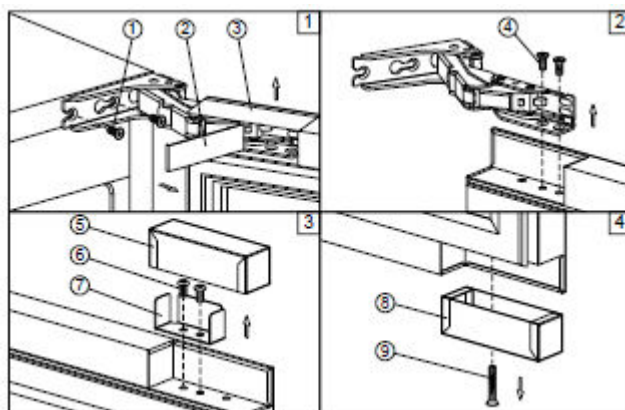
הערה: יש לשמור את כל החלקים שמסירים כדי לבצע את ההתקנה חוזרת של הדלת.

עיצוב 1 – עבור דלת עם צירים סטנדרטיים:



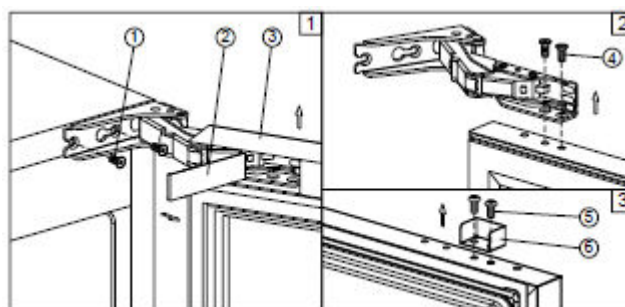
1. הסר את הציר התחתון (1) על ידי פתיחת שני ברגיי הנעילה (2) אחוז בדלת היטב לאחר הסרת הברגים. (איור 1)
2. משוך בעדינות את הדלת (3) כלפי מטה כדי להסירה מהציר העליון הימני והנח אותה על משטח מרופד כדי למנוע סיכון לנזק. לאחר מכן הסר את הציר העליון הימני (4). (איור 2 ו-3)
3. הוצא את מכסי העיטור בצד שמאל של המארז והשתמש בהם כדי לכסות את חורי הברגים בצד ימין.
4. הברג את הציר העליון השמאלי החלופי (5), הכלול בחלקים, בצד שמאל של המארז. (איור 3)
5. החזר את הדלת למיקום הייעודי. לאחר מכן, הברג את מכלול הציר התחתון במיקום הייעודי בצד שמאל וחזק אותו לאחר שהדלת מיושרת.

עיצוב 2 – עבור דלת עם ציר מפרקי:



1. פתח את מכסה העיטור העליון (3) כלפי מעלה והסר אותו. הסר את מכסי העיטור (2) ולאחר מכן הסר את הדלת על ידי פתיחת ארבעת הברגים (1). אחוז בדלת היטב לאחר הסרת הברגים והנח אותה על משטח מרופד כדי למנוע סיכון לנזק. השאר את הצירים פתוחים. (איור 1)
2. פתח את ארבעת הברגים (4) כדי להסיר את הצירים העליון והתחתון. (איור 2)
3. הוצא את מכסי העיטור בצד שמאל של המארז והשתמש בהם כדי לכסות את חורי הברגים בצד ימין.
4. משוך את מכסה העיטור העליון (5) כלפי מעלה והסר אותו. פתח את שני הברגים (6) והעבר את תושבת הקיבוע (7) לצד הנגדי של הדלת. חבר בחזרה את מכסה העיטור העליון (5). (איור 3)
5. פתח את הברגים (9) והעבר את מכסה העיטור התחתון (8) לצד הנגדי של הדלת. (איור 4)
6. חבר בחזרה את הצירים המתפרקים לצד הנגדי של הדלת בעזרת ארבעת הברגים (3). (בצע את שלב 2 בהפוך.)
7. החזר את הדלת לצד הנגדי. לאחר מכן, הברג וחזק אותה לאחר יישור הדלת. (בצע את שלב 1 בהפוך.)

עיצוב 3 – עבור דלתות עם ציר המיועד להתקנת כיסוי אינטגרלי (פנל חיפוי) :



1. פתח את מכסה העיטור העליון (3) כלפי מעלה והסר אותו. הסר את מכסי העיטור (2) ולאחר מכן הסר את הדלת על ידי פתיחת ארבעת הברגים (1). אחוז בדלת היטב לאחר הסרת הברגים והנח אותה על משטח מרופד כדי למנוע סיכון לנזק. השאר את הצירים פתוחים. (איור 1)

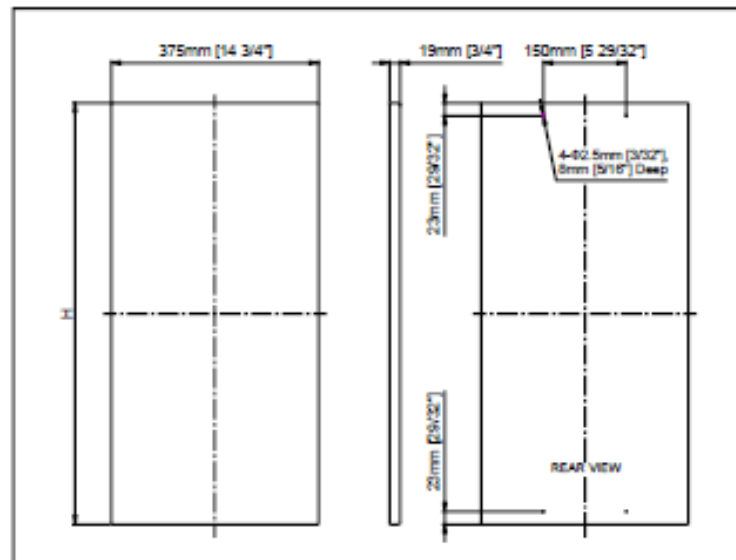
הערה: יש לשמור את כל החלקים שמוסרים כדי לבצע את ההתקנה חוזרת של הדלת פתח את ארבעת הברגים (4) כדי להסיר את הצירים העליון והתחתון. (איור 2)

2. הוצא את מכסי העיטור בצד שמאל של המארז והשתמש בהם כדי לכסות את חורי הברגים בצד ימין.
3. פתח את שני הברגים (5) והעבר את תושבת הקיבוע (6) לצד הנגדי של הדלת. (איור 3)
4. חבר בחזרה את הצירים המתפרקים לצד הנגדי של הדלת בעזרת ארבעת הברגים (3). (בצע את שלב 2 בהפוך.)
5. החזר את הדלת לצד הנגדי. לאחר מכן, הברג וחזק אותה לאחר יישור הדלת. (בצע את שלב 1 בהפוך.)
6. חבר בחזרה את מכסה העיטור העליון החלופי המצורף בחלקים בחלק העליון של הדלת.

הוראות התקנת פנל חיפוי

הכנת פנל הדלת

בהתאם לדגם, יש להתאים את פנל החיפוי למידות המפורטות להלן. לאחר מכן, יש לחבר את הידית לפנל החיפוי באמצעות ברגים שטוחים ראש ולהבריג אותם עד ליישור עם פני הפנל, במידת הצורך.

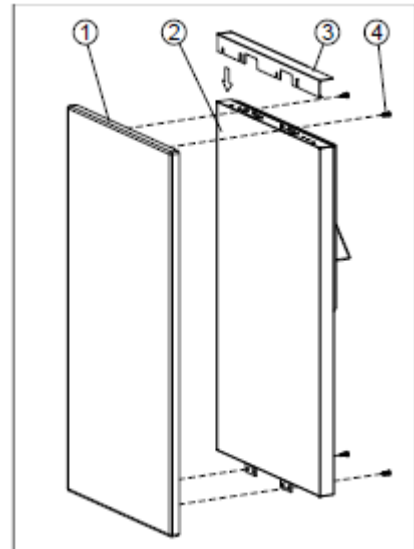


הערה:

1. גובה הפנל (H) יכול להיות 720 מ"מ / 28% אינץ' או 762 מ"מ / 30 אינץ'. זה תלוי במפרט המוצר בפועל.
2. משקל פנל החיפוי לא יעלה על 10 ק"ג.
3. חשוב לוודא שכל החורים נקדחים לעומק הנכון כדי למנוע סדקים בעץ התקנת החומרה.
4. קדחו את חורי ההתקנה של הידית בפנל החיפוי בהתאם לידיית שאתם מתכננים להשתמש בה. אם אתם משתמשים מחדש בידיית שסופקו עם המכשיר, קדחו שני חורים במרחק זהה למרחק בין החורים בידיית בקוטר של 5 מ"מ בפנל החיפוי.

התקנת פנל דלת

- חברו את פנל החיפוי מעץ (1) לדלת (2) באמצעות ארבעת ברגי העץ ST4x15 מסוג AB פיליפס (4).
- חבר את מכסה העיטור העליון (3) המצורף בחלקים בחלק העליון של הדלת.



דרישות אספקת מים וניקוז

יש להכין קו אספקת מים וניקוז לפני התקנת מכונת הקרח שלך. ההתקנה דורשת צינור מים קרים מנחושת בגודל 6.35 מ"מ וחיבור דחיסה (לא כלול).

מכונת הקרח מגיעה עם מערכת משאבת ניקוז אוטומטית. לחלופין, ניתן לבצע ניקוז בכוח המשיכה. שתי שיטות הניקוז דורשות תיעול לאתר ניקוז פתוח. אין לחבר ישירות לקו ניקוז מכיוון שחיידיקים מקו הניקוז עלולים לזהם את יצרנית הקרח.

וודא שהצנרת לא מקומטת, מקופלת או פגומה במהלך ההתקנה. בדרך כלל, קודי הבנייה המקומיים מחייבים מרווחי אוויר.

בדוק אחרי חיבורים האם יש נזילות.

צינורות כניסת מים

אזהרה

מומלץ להשתמש בצינור נחושת עבור קו אספקת המים. צינור אספקת מים העשוי מפלסטיק 1/4 אינץ' אינו מומלץ מכיוון שהוא מגדיל משמעותית את הסיכוי לנזילות מים. היצרן לא יהיה אחראי לכל נזק אם ישמשו בצינור פלסטיק עבור קו האספקה.

חובה:

יש לבצע התקנת סנן אבנית ומקטין לחץ מים לפני החיבור למייצר הקרח.

מוצר אשר יעבוד ללא תוספות אלו לא יהיה זכאי לשרות במסגרת האחריות.

הנחיות להתקנת צינורות כניסת המים:

- אין לחבר את יצרנית הקרח לאספקת מים חמים. וודא שכל מגבלי המים החמים המותקנים עבור ציוד אחר פועלים. (בדוק ברזים בכיורים, מדיחים כלים וכו')

- אם לחץ המים עולה על הלחץ המקסימלי המומלץ (80 psi - 55 bar), השג מקטין לחץ מים.
- התקן ברז סגירת מים עבור צינורות אספקת המים של יצרנית הקרח.
- בודד את צינור כניסת המים כדי למנוע עיבוי.
- התקן צנרת רק באזורים שבהם הטמפרטורות נשארות מעל הקפאה.
- השאר לולאה של צינור נחושת כדי לאפשר את הוצאת יצרנית הקרח מהארון או מהקיר לצורך תיקון.

חיבורי ניקוז (מסופקים על ידי היצרן)

עקוב אחר ההנחיות הבאות בעת התקנת קווי ניקוז כדי למנוע ממי הניקוז לזרום בחזרה למכונת הקרח ותא האחסון:

- לצינור הניקוז חייב להיות שיפוע של 2.5 ס"מ לכל מטר אורך, והוא לא צריך ליצור מלכודות.
- אגנית הניקוז הרצפתית צריכה להיות גדולה מספיק כדי להכיל את הניקוז מכל המכשירים המחוברים אליה.
- קו הניקוז של משאבת הניקוז צריך להסתיים בנקודת ניקוז פתוחה.
- האורך המקסימלי של צינור הניקוז הוא 2.0 מטר.
- העלייה המקסימלית של צינור הניקוז היא 1.5 מטר.
- יש לשפוך 3000 מ"ל מים לתוך תא אחסון הקרח כדי לבדוק אם יש נזילות במערכת הניקוז.

אזהרה: צנרת אספקת מים וניקוז צריכות להיות תואמות לתקנות האזוריות והמקומיות.

מידות ולחץ מים

מיקום	טמפ' מים	לחץ מים
כניסת המים למייצר הקרח	41°F(5°C) Min.	20 psi (138 kPA) Min.
	90°F(32°C) Max.	80 psi (552 kPA)

מיקום	גודל כניסת מים	עובי צנרת
כניסת המים למייצר הקרח	צינור נחושת בקוטר פנימי 1/4 אינץ' (6.35 מ"מ)	קוטר פנימי מינימלי 1/4 אינץ' (6.35 מ"מ)

הערה: אם טמפרטורת האוויר נמוכה מ-15.5°C (60°F), טמפרטורת המים חייבת להיות שווה או גבוהה מ-10°C (50°F).

רשימת בדיקה להתקנה

- האם מכונת הקרח מאוזנת?
- האם כל האריזות הוסרו?
- האם בוצעו כל החיבורים החשמליים וחיבורי המים?
- האם נבדקה ונבדקה אספקת החשמל מול הנתונים על לוחית הנתונים?
- האם יש מרווח מתאים סביב מכונת הקרח לצורך זרימת אוויר?

- האם מכונת הקרח הותקנה במקום שבו טמפרטורת הסביבה תישאר בטווח של $5^{\circ}\text{C} - 38^{\circ}\text{C}$ ($41^{\circ}\text{F} - 100^{\circ}\text{F}$)?
- האם מכונת הקרח הותקנה במקום שבו טמפרטורת המים הנכנסים תישאר בטווח של $5^{\circ}\text{C} - 32^{\circ}\text{C}$?
- האם נבדק לחץ אספקת המים כדי לוודא מינימום של 20 פאונד על רגל מרובע (psi) עם לחץ סטטי שלא יעלה על 80 פאונד על רגל מרובע? (psi)
- האם קו הניקוז של מכונת הקרח מופנה לניקוז פתוח?
- האם כל החיבורים החשמליים לא נוגעים בצנרת הקירור ובציוד הנע?

הפעלת המכשיר

מכונת הקרח מוכנה ומכוונת מהמפעל לפני המשלוח. בדרך כלל, התקנה חדשה לא דורשת שום התאמה.

פתח את ברז המים, ולאחר מכן חבר את המכשיר לשקע החשמל או גע בלחצן הדלקה (POWER) כדי להפעיל. מכונת הקרח תתחיל לעבוד באופן אוטומטי.

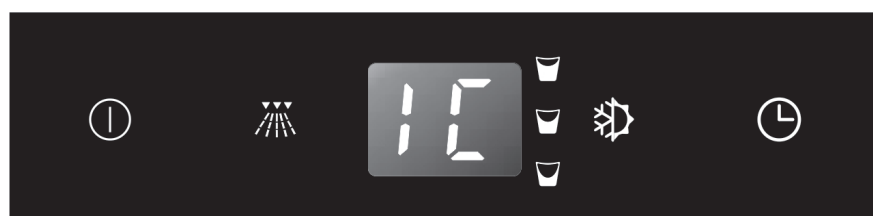
לאחר 3 דקות, מכונת הקרח תעבור אוטומטית למחזור הקפאה, וניתן יהיה לשמוע את זרימת המים.

מכשיר זה מיועד לפעולה בטמפרטורות סביבה מסוימות. מחלקת האקלים מצוינת על תג השם.

Test room climatic class	Test room dry bulb temperature $^{\circ}\text{C}$ / relative humidity %
0	$20^{\circ}\text{C} / 50\%$
1	$16^{\circ}\text{C} / 80\%$
2	$22^{\circ}\text{C} / 65\%$
3	$25^{\circ}\text{C} / 60\%$
4	$30^{\circ}\text{C} / 55\%$
5	$40^{\circ}\text{C} / 40\%$
6	$27^{\circ}\text{C} / 70\%$
7	$35^{\circ}\text{C} / 70\%$
8	$24^{\circ}\text{C} / 55\%$

① הפעלה/כיבוי

- לכיבוי המכשיר, גע והחזק את לחצן הכוח (POWER) במשך 5 שניות.
- להפעלת המכשיר, לחץ והחזק את לחצן הכוח (POWER) במשך 1 שניה.
- הערה: נגיעה בלחצן פעם אחת יכולה להשתיק את הצפצוף כאשר הוא פעיל.



הערות חשובות:

- **המתנה לאחר כיבוי:** במקרה של ניתוק המכשיר מהחשמל, הפסקת חשמל או כיבוי מכוון, יש להמתין 3 עד 5 דקות לפני ההפעלה מחדש. ניסיון להפעיל את המכשיר לפני המתנה זו ימנע את ההפעלה.
- **הפעלה ראשונה:** למרות שהמכשיר נבדק ונוקה במפעל, בשל הובלה ואחסון ממושכים, יש להשליך את הקוביות הראשונות המיוצרות.
- **אספקת מים:** לעולם אל תסגור את ברז אספקת המים בזמן שהמכשיר פועל.
- **בטיחות:** לעולם אל תיגע במאייד כאשר המכשיר פועל.



ניקוי

במצב המתנה, לחיצה על לחצן הניקוי תתחיל מחזור ניקוי.

הצג יציג "CL" תאורת הרקע של מקש CLEAN תתחיל להבהב לאחר 180 ימי שימוש כדי לציין שהגיע הזמן לנקות את המכונה. היא תמשיך להבהב עד להפעלת מחזור הניקוי פעם אחת או עד שתלחץ ותחזיק את מקש CLEAN למשך 5 שניות כדי לבטל את מחזור הניקוי.

חשוב: ניתן להפעיל את מצב CLEAN רק במצב המתנה. ניתן להיכנס למצב המתנה על ידי כיבוי היחידה ואז הפעלתה שוב.



כפתור מצב

לחיצה על כפתור מצב (MODE) מחליפה בין שני מחזורי פעולה: מחזור יצירת קרח (ברירת מחדל) ומחזור איסוף קרח.

- לחיצה אחת על כפתור מצב תפעיל מחזור יצירת קרח. התצוגה תציג "IC"
- לחיצה נוספת על כפתור מצב תפעיל מחזור איסוף קרח. התצוגה תציג "HE"

התחלה מאוחרת

- לחיצה על כפתור התחלה מאוחרת (DELAY START) תפעיל מחזור עיכוב. מכונת הקרח לא תפעל עד שתסתיים תקופת העיכוב. זמן העיכוב המוגדר כברירת מחדל הוא 3 שעות. ניתן ללחוץ על מקש CLEAN כדי לבחור את זמן העיכוב בין שעה אחת ל-10 שעות, ולאחר מכן ללחוץ שוב על DELAY START כדי לאשר את זמן העיכוב.
- ניתן לבטל את הפעולה התחלה מאוחרת על ידי לחיצה ארוכה על מקש DELAY START למשך 5 שניות.

תצוגה:

מציג את מצב הפעולה:

- --: המכשיר במצב המתנה.
- ייצור: IC המכשיר פועל במחזור יצירת קרח.
- ניקוי: CL המכשיר פועל במחזור ניקוי.
- איסוף HE: המכשיר פועל במחזור איסוף קרח.
- מאגר מלא FU: מאגר הקרח מלא.

סדר פעולות

משך הייצור של הקרח הוא כ-30 דקות, תלוי בטמפרטורת הסביבה וטמפרטורת המים הקרים מהאספקה.

1. הפעלה ראשונית - מילוי מים:

- לפני שהמדחס נכנס לפעולה לאחר פתיחת ברז המים, שסתום כניסת המים יופעל והמים ימלאו באופן אוטומטי את אוגן המים.

2. הפעלת מערכת הקירור:

- המדחס יופעל לאחר מחזור מילוי המים ויישאר פועל לאורך מחזורי ההקפאה והאיסוף.
- מאייד המאוורר יופעל ויפעל לאורך מחזור ההקפאה.

3. הקפאה:

- משאבת המים מרססת מים על משטח המאייד. המים קופאים שכבה אחר שכבה, עד שנוצרת קובייה בכל תבנית. במהלך מחזור ההקפאה, מים טריים נכנסים לאוגן המים באופן רציף, שכן המים באוגן קופאים ללא הפסקה במאייד. מערכת הבקרה תתאים את אורך מחזור ההקפאה לתנאים.

4. איסוף

- משאבת המים נכבית והמדחס ממשיך לפעול. המאייד מתחמם, מה שמאפשר לקוביות להשתחרר מהמאייד וליפול לתוך מיכל האחסון. מערכת הבקרה תתאים את אורך מחזור האיסוף לתנאים ותחליט האם מאוורר המעבה יפעל.
- בסוף מחזור האיסוף, מכונת הקרח תתחיל מחזור הקפאה נוסף.

5. כיבוי אוטומטי

- רמת הקרח במיכל האחסון שולטת בכיבוי מכונת הקרח. כאשר המיכל מלא, קרח ייצור מגע עם חיישן הטמפרטורה שבמיכל. החיישן יתקור, מה שיעצור את מכונת הקרח.
- מכונת הקרח תישאר כבויה עד שהקרח לא ייצור עוד מגע עם החיישן והחיישן יתחמם. העלייה בטמפרטורה תפעיל מחדש את מכונת הקרח.

בחירת גודל קוביות קרח

- לחץ והחזק את לחצן הפעלה (POWER) למשך 5 שניות כדי לכבות את המכשיר. לאחר מכן, לחץ על לחצן הפעלה כדי להפעיל את המכשיר. המכשיר יעבוד במצב המתנה. לחץ והחזק את לחצן המצב, (MODE) ולאחר מכן לחץ ושחרר את לחצן ההתחלה המושהית (DELAY START) כדי לבחור את גודל קוביות הקרח. גודל הקוביות נודד בין 3 גדלים: בינוני (ברירת מחדל), קטן וגדול.
- כאשר נבחר הגודל בינוני, המחונן יהיה דולק. כאשר נבחר הגודל קטן, המחונן יהיה דולק. כאשר נבחר הגודל גדול, המחונן יהיה דולק.

פונקציית זיכרון טמפרטורה

- במקרה של הפסקת חשמל (קפיצת מתח, מיתוג מפסק וכו) המכשיר יכול לזכור את הגדרות הטמפרטורה הקודמות, וכאשר החשמל יחזור לפעול, מכונת הקרח תחזור לאותן הגדרות כמו לפני הפסקת החשמל.

מצב שבת

מצב שבת: מצב זה זמין לשמירה על מצוות דתיות בחגים מסוימים. מצב זה מכבה את התצוגות, התאורה הפנימית והצפופים, ומונע מהם להידלק שוב. ייצור הקרח ימשיך לפעול כרגיל.

הפעלת מצב שבת: יש ללחוץ בו זמנית על הכפתורים "מצב" ו"הפעלה מאוחרת" למשך 5 שניות לפחות. המכשיר יצפף פעמיים והתצוגות יכבו כדי לאשר שמצב שבת פועל.

ביטול מצב שבת: ניתן לבטל את מצב שבת על ידי חזרה על התהליך הנ"ל. מצב שבת יכבה באופן אוטומטי לאחר 96 שעות.

התראת ניקוי:

- תאורת הרקע של לחצן "ניקוי" תהבהב לאחר 180 ימי שימוש כדי לציין שהגיע הזמן לנקות את המכונה.
- התאורה תמשיך להבהב עד להפעלת מחזור הניקוי פעם אחת או עד ללחיצה ארוכה על לחצן "ניקוי" למשך 5 שניות לאיפוס המונה.
- לאחר מכן התאורה תפסיק להבהב.

רעשי פעולה

המכשיר מקורר על ידי מדחס (יחידת קירור). המדחס שואב נוזל קירור דרך מערכת הקירור ויוצר רעשי פעולה. גם כאשר המדחס כבוי, רעשים הנגרמים משינויי טמפרטורה ולחץ הם בלתי נמנעים. רעשי פעולה יהיו בולטים ביותר מיד לאחר הפעלת המדחס.

הרעשים הבאים הם נורמליים:

- גרגור, הנובע מזרימת נוזל הקירור דרך סלילי המכשיר
- זמזום הנוצר על ידי המנוע של המדחס
- סדקים/רעשי פיצוץ, הנובעים מהתכווצות והתרחבות של החומרים עקב שינויי טמפרטורה
- רעש פעולת מאוורר המעבה, שדוחף אוויר דרך המעבה
- מים הזורמים מהמאייד לאגן המים עשויים להשמיע רעש התזה
- במהלך מחזור האיסוף, ניתן לשמוע את צליל קוביות הקרח הנופלות למתקן הקרח ולמיכל האחסון
- צליל רטיטה בעת פתיחת שסתום המים למילוי אגן המים
- צליל פינוי מים ממשאבת הניקוז

רעש יוצא דופן הוא בדרך כלל תוצאה של התקנה לא נכונה. בשום מקרה אסור שצינורות יבואו במגע עם קיר, רהיטים אחרים או עם צינורות אחרים.

כאשר המכשיר מותקן במטבח פתוח או בקירות מחיצה, רמת רעשי הפעולה תשמע בצורה חריפה יותר. עם זאת, זה נובע מהמבנה שמסביב ולא מהמכשיר עצמו.

תפיסת הרעש של אדם קשורה ישירות לסביבה בה המכשיר ממוקם, כמו גם לסוג הדגם הספציפי. המכשירים שלנו עומדים בתקנים בינלאומיים עבור מכשירים מסוג זה ובהתאם להתפתחויות הטכניות האחרונות. אך חשוב לזכור שרעש המדחס והנוזל הקירור שמסתובב במערכת הוא בלתי נמנע.

טיפול ותחזוקה

אזהרה

- כדי למנוע אפשרות לפגיעה מחשמל, יש לנתק את כבל החשמל מהשקע או לכבות את החשמל בלוח מפסקי החשמל או בתיבת הנתיכים ולסגור את צינור המים לפני ניקוי המכשיר.
- יש לנקות רק את החלקים של המכשיר הרשומים ב-תדריך זה. יש לנקות אותם רק בדרך שצוינה.
- אין להשתמש בניקוי קיטור לניקוי מכשיר זה. אדים עלולים לחדור לרכיבים החשמליים ולגרום לקצר חשמלי.
- אין לאפשר למים או לחומרי ניקוי לחדור לרכיבים החשמליים או לאוורור.
- יש להשתמש רק בסוגי תמיסות הניקוי שצוינו בתדריך זה. לעולם אל תנקה חלקי מכשיר בנוזלים דליקים.
- אין להשתמש בחומרים שוחקים כגון צמר פלדה, רפידות קרצוף, ספוגים מחוספסים או מברשות קרצוף.

כללי

היגינה ותחזוקה בסיסית של מכונת הקרח שלך, ישפרו את האמינות שלה, ישפרו את הביצועים ויעזרו לחסוך במים ובצריכת חשמל. ייצור הקרח יישמר ותיקונים לא רצויים עקב בעיות תחזוקה ימוזערו.

זהירות

אם מכונת הקרח נשארת ללא שימוש לאחר כיבוי ממושך, לפני השימוש הבא יש לנקות אותה ביסודיות. פעל בזהירות לפי ההוראות שניתנו לניקוי או לשימוש בתמיסות חיטוי. אל תשאיר תמיסה כלשהי בתוך מכונת הקרח לאחר הניקוי.

תדירות תחזוקה מומלצת

נהלי התחזוקה המינימליים הבאים מומלצים כדי להבטיח פעולה אמינה, ללא תקלות ותפוקת קרח מקסימלית. אם מכונת הקרח דורשת ניקוי וחיטוי בתדירות גבוהה יותר, פנה לחברת שירות מוסמכת לבדיקת איכות המים ולקבלת המלצה על טיפול מתאים במים. מכונת קרח מלוכלכת מאוד חייבת להיות מפורקת לצורך ניקוי וחיטוי.

- ניקוי החלק החיצוני של הארון: שבועי, בהפעלה ובסיום כיבוי ממושך
- ניקוי/חיטוי של פח האחסון לקרח: פעמיים בשנה, בהפעלה ובסיום כיבוי ממושך
- ניקוי/חיטוי של מערכת ייצור הקרח: פעמיים בשנה, בהפעלה ובסיום כיבוי ממושך
- ניקוי וחיטוי מלא: שנתי

אזהרה

אם אינך מבין את הנוהל או את אמצעי הזהירות שיש לנקוט, פנה לנציג השירות המקומי שלך כדי לבצע את הפעולה.

ניקוי המכונה מבחוץ:

- יש לנקות את המכונה מבחוץ לפי הצורך, תוך שימוש במים חמים וסבון נוזלי עדין.
- יש לשטוף היטב ולנגב עם מטלית רכה ונקייה.
- אין לנקות נירוסטה עם מטליות צמר פלדה.
- מומלץ להשתמש בחומר ניקוי ייעודי לנירוסטה ולנקות תמיד בכיוון סיבי הנירוסטה.

ניקוי המכונה מבפנים:

- יש לחטא את פח האחסון של הקרח מדי פעם.
- יש לנקות את אגנית המים לפני השימוש הראשון במכונה ולאחר הפסקה ממושכת.
- מומלץ לחטא את האגנית לאחר ניקוי מערכת ייצור הקרח ורוקן פח האחסון.

הוראות ניקוי:

1. נתק את המכונה מהחשמל.
2. פתח את הדלת. נגב את פנים המכונה עם מטלית נקייה וספוג חיטוי המורכב מ-30 מ"ל אקונומיקה ביתית או כלור ו-8 ליטר מים חמים (46-35 מעלות צלזיוס).
3. שטוף היטב במים נקיים.
4. חבר את המכונה חזרה לחשמל.
5. יש לשטוף את כף הקרח באופן קבוע, כמו כל כלי מזון אחר.

ניקוי וחיטוי מערכת ייצור הקרח:

- אבנית שמוסרת מהמים במהלך מחזור ההקפאה תצטבר בסופו של דבר כמשקע קשה וקשקשי במערכת המים.
- ניקוי קבוע של המערכת מסייע בהסרת הצטברות האבנית.
- תדירות הניקוי תלויה בקשיות המים וביעילות הסינון.
- במקרה של מים קשים, ייתכן שתצטרך לנקות את המערכת אחת לחצי שנה.

הוראות ניקוי וחיטוי:

1. ודא שכל הקרח נעלם מהמאיד. אם נוצר קרח, המתן עד לסיום המחזור, ואז לחץ והחזק את לחצן ההפעלה למשך 5 שניות כדי לכבות את המכונה.
2. הוצא את כל הקרח מפח האחסון.
3. הוסף 230 מ"ל של תמיסת ניקוי ייעודית למכונות קרח לאגנית המים.
4. הפעל את המכונה ולחץ על לחצן הניקוי.
5. לאחר 30 דקות "C", יתחיל להבהב בחלון התצוגה כדי לציין שהניקוי הסתיים.
6. רוקן את מי הפסולת מאגנית המים.
7. חזור על שלבים 3-6 עם 30 מ"ל של חומר חיטוי ייעודי למכונות קרח.
8. הכינה תמיסת חיטוי המורכבת מ-30 מ"ל חומר חיטוי למכונות קרח ו-8 ליטר מים חמים.
9. חטא את פח האחסון בעזרת תרסיס, ספוג או מטלית.
10. שטוף את מערכת ייצור הקרח 3 פעמים עם מים נקיים.
11. הפעל את המכונה ותן לה לייצר קרח. זרוק את הייצור הראשון.

ניקוי וחיטוי מלאים:

חומר ניקוי למכונות קרח מכיל חומצות. השתמש בכפפות גומי להגנה על הידיים. קרא בעיון את הוראות הבטיחות בחומר על גבי מיכל חומר הניקוי והחיטוי למכונות קרח.

- אין להשתמש או לערבב עם מוצרי ניקוי אחרים מבוססי ממוס.
- יש לזרוק את הייצור הראשון של הקרח שנוצר לאחר הניקוי.

הערה: יש להוציא את כל הקרח מהפח לפני תחילת הניקוי.

שלבים:

1. **הסר את כל הקרח מפח האחסון.**
2. **השאר את מכונת הקרח מחוברת לאספקת המים.** הוסף 230 מ"ל של תמיסת ניקוי ייעודית למכונות קרח לאגנית המים על ידי הרמת תריסי המים ושפיכה ישירות לאזור הריסוס. לחץ על לחצן ההפעלה כדי להפעיל את המכונה ואז לחץ על לחצן הניקוי כדי להתחיל את מחזור הניקוי. חלון התצוגה יציג "C" ומכונת הקרח תפעל במצב ניקוי באופן אוטומטי. מחזור זה נמשך כ-30 דקות.
3. **הסימן "C" יתחיל להבהב בחלון התצוגה כדי לציין שמחזור הניקוי הסתיים.** לאחר הניקוי, רוקן את מי הפסולת מאגנית המים למיכל נוח על ידי הסרת צינור הגלישה.
4. **כאשר תהליך הניקוי נעצר, נתק את אספקת החשמל והסר את כל החלקים כפי שמתואר בהוראות הסרת חלקים לניקוי וחיטוי.**
5. **קח את כל החלקים שהוסרו לכיור לניקוי.** השתמש ב-1/2 מתמיסת הניקוי/מים לניקוי כל החלקים. תמיסת הניקוי תקציף כאשר היא תבוא במגע עם אבנית ומשקעים מינרליים. לאחר שהקצף נעצר, השתמש במברשת ניילון רכה, ספוג או מטלית (לא מברשת מתכת) כדי לנקות בזירות את החלקים. פירוק מוט הריסוס (הסר את התקעים מסיליקון ימני ושמאלי), הסר את הדוזות והשריה למשך 5 דקות. עבור חלקים עם אבנית קשה, השריה בתמיסה למשך 15-20 דקות. שטוף את כל החלקים במים נקיים.
6. **בזמן שהחלקים ספוגים, השתמש ב-1/2 השני של תמיסת הניקוי/מים ובמברשת ניילון או מטלית כדי לנקות את פנים פח הקרח.** נקה את פנים הדלת, אטם הדלת, הפח, החלק העליון של המאייד ודלי המאייד. שטוף את כל האזורים היטב במים נקיים.
7. **השתמש ב-1/2 מתמיסת החיטוי/מים כדי לחטא את כל החלקים שהוסרו.** השתמש במטלית או ספוג כדי למרוח בנדיבות את התמיסה על כל שטח פני החלקים שהוסרו או השריה את החלקים שהוסרו בתמיסת החיטוי.
8. **השתמש ב-1/2 השני של תמיסת החיטוי/מים ובספוג או מטלית כדי לחטא את פנים פח הקרח.** חטא את פנים הדלת, אטם הדלת, הפח, החלק העליון של המאייד ודלי המאייד.
9. **החזר את כל החלקים שהוסרו.**
10. **הוסף 30 מ"ל של חומר חיטוי ייעודי למכונות קרח לאגנית המים על ידי הרמת תריסי המים ושפיכה ישירות לאזור הריסוס.** לאחר מכן לחץ על לחצן הניקוי, התחל את מחזור הניקוי. חלון התצוגה יציג "C" ומכונת הקרח תפעל במצב ניקוי באופן אוטומטי. מחזור זה נמשך כ-30 דקות.
11. **הסימן "C" יתחיל להבהב בחלון התצוגה כדי לציין שמחזור הניקוי הסתיים.** לאחר הניקוי, רוקן את מי הפסולת מאגנית המים למיכל נוח.

הערה: אין לשפוך את מי הפסולת לתוך ארון המכונה. זכור להחזיר את צינור הגלישה למקומו בצורה מאובטחת.

12. **חזור על שלבים 10 ו-11 (ללא חומר ניקוי וחומר חיטוי למכונות קרח) שלוש פעמים כדי לשטוף היטב את מערכת ייצור הקרח.**
13. **לחץ והחזק את לחצן ההפעלה למשך 5 שניות כדי לכבות את המכונה ולסיים את התהליך.** לאחר מכן לחץ על לחצן ההפעלה כדי להפעיל את המכונה ולחץ על לחצן הקרח. המכונה תחזור למצב ייצור קרח רגיל. זרוק את הייצור הראשון של הקרח.

אזהרה

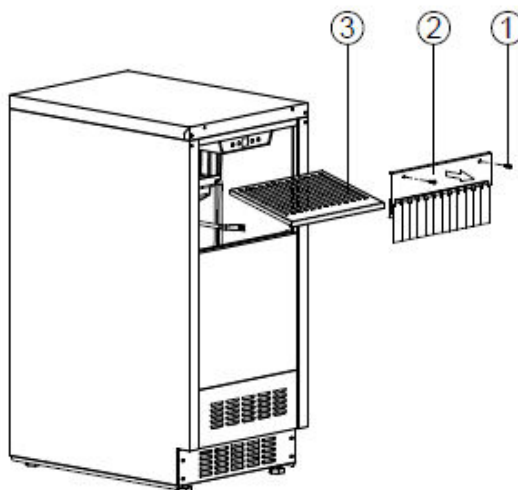
- לפני שתתחיל, נתק את החיבור החשמלי של מכונת הקרח וסגור את אספקת המים.
- הסרת והחזרת חלקים צריכה להתבצע על ידי טכנאי שירות מורשה או מוסמך.

הסרת חלקים לניקוי וחיטוי

1. כבה את החשמל ואת אספקת המים למכונת הקרח.
2. הוצא את כל הקרח מפח האחסון.
3. הסר את החלקים שצריך לנקות ולחטא על פי הליכי ההסרה הבאים עבור חלקים אלה.
4. השריה את החלקים שהוסרו בתמיסה מעורבת היטב של חומר ניקוי.
5. חומר הניקוי יקציף. לאחר שהקצף נעצר, השתמש במברשת ניילון רכה, ספוג או מטלית (לא מברשת מתכת) כדי לנקות בזהירות את החלקים.
6. שטוף היטב את כל החלקים במים נקיים.
7. השריה את החלקים שהוסרו בתמיסה מעורבת היטב של חומר חיטוי למשך 5 דקות.
8. השתמש במברשת ניילון רכה, ספוג או מטלית (לא מברשת מתכת) כדי לחטא בזהירות את החלקים.
9. השתמש בתמיסת החיטוי ובספוג או מטלית כדי לחטא (לנגב) את פנים מכונת הקרח ופח האחסון.
10. התקן את החלקים שהוסרו.
11. הפעל את אספקת המים והחשמל.

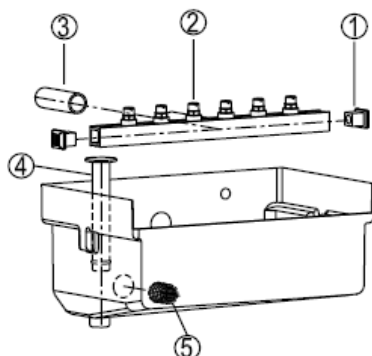
תריס מים ותעלת קרח

1. פתח את הדלת והסר את שני הברגים (1) בחזית. לאחר מכן תוכל למשוך ולהסיר את תושבת תריס המים (2) ולאחר מכן להרים כדי להסיר את תעלת הקרח (3).



מוט ריסוס וצינור גלישה

1. נתק את צינור המים (3) מחלק התזת המים (2).
2. אחוז בשני קצוות של מוט הריסוס, הרם ונתק אותו מהמקום שנוצר באגן המים.
3. משוך בעדינות את שני הפקקים (1) ואז תוכל לנקות את מסגרת המזרקים ואת הרווח בין המזרקים. לא מומלץ להסיר את המזרקים לצורך ניקוי.
4. הרם בעדינות את צינור הגלישה (4) בתוך אגן המים ונקה אותו. ודא להחזיר את צינור הגלישה למקומו הנכון לאחר הניקוי, אחרת הניקוז לא ייפסק ומכונת הקרח לא תוכל לייצר קרח.
5. משוך בעדינות כדי להסיר את מסנן הרשת (5) שבתוך אגן המים ונקה אותו.



ניתוק והסרת חלקים חיצוניים

אזהרה:

לפני שתתחיל, נתק את החיבור החשמלי של מכונת הקרח וסגור את אספקת המים.

1. הסרת הדלת:

הסר את הדלת.

2. הסרת מכסה אחורי: (2)

גלש את המכסה האחורי (2) כלפי מטה כדי להסירו על ידי פתיחת ארבעת הברגים. (1)

3. הסרת פאנל אחורי: (4)

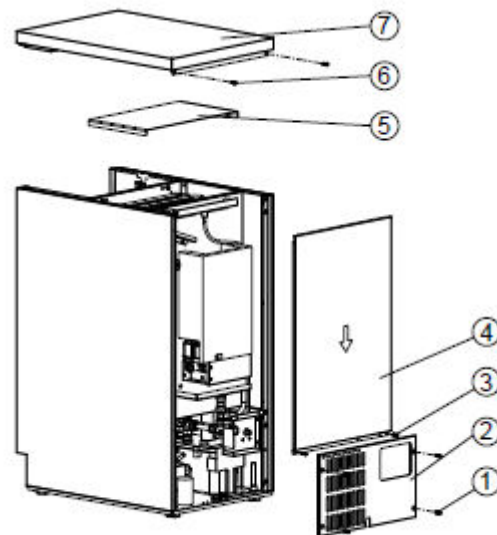
גלש את הפאנל האחורי (4) כלפי מטה כדי להסירו על ידי פתיחת שני הברגים. (3)

4. הסרת מכסה עליון: (7)

הסר את המכסה העליון (7) על ידי פתיחת שני הברגים. (6)

5. הסרת מכסה מאייד: (5)

כעת ניתן להסיר את מכסה המאייד. (5)



תקלות חשמל:

במקרה של הפסקת חשמל, כל ההגדרות הקודמות נשמרות באופן אוטומטי. אם החשמל מופסק (קצץ חשמל, מתג בטחון וכו') ולאחר מכן מופעל שוב, המכשיר יפעל עם נקודת הטמפרטורה האחרונה שהוגדרה.

זמני חופשה:

חופשות קצרות: השאר את המכשיר פועל עבור חופשות של פחות משלושה שבועות.

היעדרות ארוכה: אם המכשיר לא יופעל למשך מספר חודשים, או עומד להיות מועבר למקום אחר, החשוף לטמפרטורות סביבתיות של 0 מעלות צלזיוס (32 מעלות פרנהייט) או פחות, בצע את ההוראות הבאות:

אזהרה: אם מים יישארו במכונת הקרח בטמפרטורות הקפאה, עלולים להיגרם נזקים חמורים לכמה רכיבים. נזקים מסוג זה אינם מכוסים במסגרת האחריות.

1. בצע ניקוי וחיטוי כדי למנוע צמיחת עובש.
2. נתק את אספקת החשמל מהמקור הראשי.
3. כבה את אספקת המים.
4. נתק ונקז את צינור אספקת המים לייצור הקרח בחלק האחורי של מכונת הקרח.
5. הסר את כל הקרח והמים שנותרו מפח האחסון וייבש את הפח.
6. נתק את כל המים באגן המים.
7. ודא שאין מים לכודים באף אחד מצינורות המים או הניקוז. ניתן להשתמש באוויר דחוס כדי לנקות את הצינורות.
8. השתמש בבקבוק ספריי ותמיסת חיטוי/מים (15 מ"ל ל-4 ליטר) וחסא את כל המשטחים הפנימיים. אין לשטוף, תן להתייבש באוויר.
9. השאר את הדלת פתוחה חלקית כדי לאפשר זרימת אוויר ולמנוע צמיחת עובש.

העברת המכשיר

1. **נתק את החשמל:** נתק את תקע החשמל מהשקע.
2. **נתק את צינור המים:** נתק את צינור המים.
3. **הסרת קרח וניקוז מים:** הסר את הקרח מהפח ונקז את המים.
4. **אבטח את כל החלקים הנעים:** אבטח את כל החלקים הנעים כדי למנוע נזק.
5. **הגן על הרגליים מתכווננות:** הרם את הרגליים המתכווננות עד הבסיס כדי למנוע נזק.
6. **אבטח את הדלת בסלוטייפ:** סגור את הדלת והדבק אותה בעזרת סרט הדבקה.
7. **הובלה במצב מאוזן:** הובל את המכשיר רק במצב מאוזן.
8. **הגנה על המכשיר:** כסה את החלק החיצוני של המכשיר בשמיכה או בפריט דומה.

טיפים לחיסכון באנרגיה

- **כיבוי המכשיר לזמן ממושך:** אם המכשיר לא יופעל למשך תקופות ארוכות, מומלץ לנתק אותו מהחשמל, ו לאחר ניקוי יסודי, השאר את הדלת פתוחה מעט כדי לאפשר זרימת אוויר בתוך הארון כדי למנוע עיבוי, עובש או ריחות אפשריים.
- **מיקום:** יש להתקין את המכשיר באזור הקריר ביותר בחדר, הרחק ממכשירי חשמל מייצרי חום, ומחוץ לאור שמש ישיר.
- **אווור:** וודא שהמכשיר מאוורר היטב. לעולם אל תכסה את פתחי האווור. נקה אבק ולכלוך מהמעבה באופן קבוע.
- **פתיחת דלת:** פתח את הדלת רק לזמן הכרחי ולזמן קצר ככל האפשר.

תקלות אפשריות במכשיר

אתה יכול לפתור בעיות נפוצות רבות בקלות, ולחסוך את עלות שיחת השירות האפשרית. נסה את ההצעות שלהלן כדי לראות אם אתה יכול לפתור את הבעיה לפני שתפנה לשירות הלקוחות.

תפעול בעיות :

בעיה	סיבה אפשרית	פתרון
מכונת הקרח לא פועלת	• המכשיר לא מחובר לחשמל.	• חבר את המכשיר לחשמל.
• המכשיר כבוי.	• הפעל את המכשיר.	
• הפסקת חשמל או נשרף נתיך.	• הפעל את המפסק או החלף את הנתיך.	
מיכל האחסון מלא קרח.	• הוצא קוביות קרח מהמיכל. ודא שתפס חיישן הטמפרטורה של המיכל נקי מקרח.	
מכונת הקרח פועלת אבל לא מייצרת קרח	• אין מים במכונת הקרח או שיש מעט מדי מים באוגן המים.	• ודא שיש אספקת מים תקינה.
לחץ מים נמוך מדי או גבוה מדי.	• לחץ המים צריך להיות בין 1.4 ל- 5.5 בר.	
פתחי פיזור המים סתומים באבנית.	• נקה וחסא את מכונת הקרח.	
טמפרטורת הסביבה גבוהה או נמוכה מדי.	• טמפרטורת הסביבה צריכה להיות בין 10 ל- 43 מעלות צלזיוס.	
תקלה במערכת הקירור.	• פנה לשירות טכני.	
מחזור הקפאה ארוך - ייצור קרח נמוך	• טמפרטורת המים גבוהה מדי.	• חבר למקור מים קרים, בדוק ששסתומי האל-חזור בברזים ובציוד אחר פועלים כהלכה.
מעבה מלוכלך.	• נקה את המעבה.	
טמפרטורת אוויר גבוהה נכנסת למעבה.	• טמפרטורת האוויר לא תעלה על 43 מעלות צלזיוס.	
מסנן כניסת המים סתום.	• הסר את כניסת המים ונקה את המסנן.	
שסתום כניסת המים לא עובד.	• יש להחליף את שסתום כניסת המים, פנה לשירות טכני.	
בעיית קירור.	• פנה לשירות טכני.	
איכות הקרח ירודה - הקוביות רדודות, לא שלמות או לבנות.	• מכונת הקרח מלוכלכת.	• נקה וחסא את מכונת הקרח.
איכות מים נכנסת ירודה.	• פנה לחברת שירות מוסמכת לבדיקת איכות המים הנכנסים והמלצה על מסננים מתאימים.	
מסנן כניסת המים סתום.	• הסר את כניסת המים ונקה את המסנן.	
המים לא מתזים במדויק מהפיה למרכז דלי המאייד.	• נקה את מכונת הקרח - יתכן שהפיה סתומה בחפץ זר.	
המים לא נכנסים לאחר הפעלת המכשיר	• ברז אספקת המים סגור.	• פתח את ברז אספקת המים.
צינור אספקת המים לא מחובר כראוי.	• חבר מחדש את צינור אספקת המים.	
דליפת מים ממיכל האחסון	• חור הניקוז מתחת למיכל האחסון סתום.	• הסר את הקרח ונקה את חור הניקוז.

	• בדיק שצינור הניקוז מאפשר ניקוז מים ללא הפרעה.	צינור הניקוז מקופל או מונח גבוה מדי מרמת רצפת מיכל האחסון.
• ישר את המכשיר בעזרת הרגליות המתכווננות.	• המכשיר לא מפולס כראוי.	רטט
	• רעש גרגור שאתה שומע בסוף כל מחזור נובע מזרימת נוזל הקירור במכשיר, וזה תקין.	המכשיר מרעיש לדעתך יותר מדי

פתרון בעיות - דלת לא נסגרת כהלכה ותצוגת שגיאות

בעיה: הדלת לא נסגרת כהלכה.

סיבות אפשריות:

- המכשיר לא מפולס.
- דלת ההתקנה הפוכה ולא מותקנת כראוי.
- אטם הדלת מלוכלך.

פתרונות:

- ישר את המכשיר בעזרת הרגליות המתכווננות.
- בדוק את ציר הדלת והתקן אותו מחדש.
- נקה את אטם הדלת.

בעיה: תצוגת שגיאה "E1", "E2", "E3", "E4", "E5", "E6", "E7", "E8" או "HP".

משמעות קודי השגיאה:

- "E1" או "E2" מציינים תקלה בחיישן טמפרטורת האוויר הסביבית.
- "E3" או "E4" מציינים תקלה בחיישן בצינור היניקה.
- "E5" או "E6" מציינים תקלה בחיישן בתפס חיישן הטמפרטורה של המיכל.
- "E7" מצייין תקלה בניקוז.
- "E8" מצייין תקלה בכניסת המים.
- "HP" מצייין הגנה מפני לחץ גבוה.

פתרון:

- נסה לאפס את המכשיר על ידי ניתוק החשמל למשך 5 דקות, ולאחר מכן חבר אותו מחדש.
- אם קוד השגיאה מופיע שוב, פנה לשירות טכני.

אחריות

האחריות למכשיר הינה לשנה מיום הקניה.

אם המוצר פגום, צור קשר עם שרות הלקוחות.

במקרה הצורך בשירות, אנא צרף את המסמכים הבאים בעת שליחת המכשיר:

- צילום של הקבלה עם תאריך הרכישה.
- נימוק לתביעה או תיאור התקלה.

האחריות אינה מכסה:

1. נזקים שנגרמו במהלך הובלה או העברת המכשיר.
2. לא חובר המכשיר למסנן אבנית ומקטין לחץ מים.
3. נזקים שנגרמו מרשלנות, תאונה, שימוש לא נכון, התקנה / שירות לא נכונים או שימוש למטרות שאינן מתוארות בהוראות ההפעלה.
4. נזקים שנגרמו מחיבור המוצר שלך למקור חשמל שגוי.
5. נזקים שנגרמו מתקלה ברשת החשמל.
6. התקנה או שינוי פגומים שבוצעו במהלך ההתקנה.
7. נזקים שנגרמו מתיקון בלתי מורשה.
8. נזקים שנגרמו מכוח עליון, שריפה או אסון טבע.
9. שינויים במוצר ללא אישור מפורש מהיצרן.
10. חלקים כגון תאורה, מדפים נשלפים, כוסות או פלסטיק.
11. כל קלקול או נזק ליינות או לכל תוכן אחר הנובע באופן תוצאתי או אגבי מפגמים אפשריים במכשיר.

ארץ ייצור: סין

יבואן: כרמל דיירקט, קיבוץ גזר, 03-3819163, info@carmeldirect.com



רישום אחריות

<https://www.carmeldirect.com/warranty-registration>

CAESAR

CARMEL DIRECT