

CAESAR

COOLING

מכשירי קירור CEASAR

דגמים:

BC-95WS/HC IL

BC-68WSO/HC IL

SC-95WS/HC IL

JC-68WSB/HC IL

BC-145WS/HC IL

BC-130WSO/HC IL

SC-145WS/HC IL

BD-140WS/HC IL



מדריך הוראות

אמצעי בטיחות חשובים

סילוק פסולת

חיבור לרשת החשמל

מאפייני המוצר

התקנה

הפעלת המכשיר

טיפול ותחזוקה

מדריך פתרון בעיות

אחריות

הערה: אנא קרא בעיון את המדריך הזה לפני ההתקנה וההפעלה, ושמור אותו במקום בטוח. אם אתה מעביר את המוצר לאדם אחר, מסור לו את מדריך ההוראות הזה יחד אתו.

אמצעי בטיחות חשובים

בעת השימוש במכשיר חשמלי, יש תמיד לנקוט באמצעי זהירות בסיסיים כדי להפחית את הסיכון לשריפה, התחשמלות ופגיעה באנשים, כולל הדברים הבאים:

למען הבטיחות שלך קרא בעיון את כל ההוראות, גם אם אתה מכיר היטב את המכשיר.

- השתמש במכשיר זה רק כמתואר בכתב הדרכה זה. שימושים אחרים שאינם מומלצים עלולים לגרום לשריפה, התחשמלות או פגיעה אישית.
- על פי תקני EN: מכשיר זה יכול לשמש ילדים מגיל 8 ומעלה ואנשים עם יכולות פיזיות, חושיות או נפשיות מופחתות או חוסר בניסיון וידע, אם ניתנה להם פיקוח או הדרכה לגבי השימוש במכשיר בצורה בטוחה והם מבינים את הסכנות הכרוכות בכך. ילדים לא ישחקו עם המכשיר. ניקוי ותחזוקה על ידי המשתמש לא ייעשו על ידי ילדים ללא פיקוח.
- על פי תקני IEC: מכשיר זה אינו מיועד לשימוש על ידי אנשים (כולל ילדים) עם יכולות פיזיות, חושיות או נפשיות מופחתות, או חוסר בניסיון וידע, אלא אם כן ניתנה להם פיקוח או הדרכה לגבי השימוש במכשיר על ידי אדם האחראי לבטיחותם. יש לפקח על ילדים כדי להבטיח שהם לא ישחקו עם המכשיר.
- מכשירים חשמליים אינם צעצועים. שמור תמיד על המכשיר מחוץ להישג ידם של ילדים. שמור את כבל החשמל מחוץ להישג ידם של ילדים. אל תיתן לכבל החשמל לתלות מעל קצה השולחן או משטח העבודה שעליו עומד המכשיר.
- כדי להגן מפני סיכון של התחשמלות, אל תטבול את היחידה, הכבל או התקע במים או תרסס כל נוזל אחר.

- נתק את המכשיר מהשקע כאשר אינו בשימוש, בעת העברה ממקום למקום ולפני ניקוי
- כדי לנתק את המכשיר, אחוז בתקע ומשוך אותו משקע החשמל. לעולם אל תמשוך בכבל.
- אזהרה: יש להרחיק את המכשיר מחומרים העלולים לגרום הצתה. אל תפעיל את המכשיר בנוכחות אדים נפיצים ו/או דליקים.
- אין למקם את המכשיר או אף אחד מחלקיו ליד להבה פתוחה, בישול או מכשיר חימום אחר.
- אין להפעיל את המכשיר עם כבל או תקע פגומים, במקרה של תקלה בתפעול המוצר, או אם הוא נפל או נפגע בצורה כלשהי. במקרה שִכָּבֵל הַחֲשֵׁמֶל פגום, יש להחליפו על ידי היצרן, מרכז שירות מורשה או בעלי מקצוע מוסמכים דומים כדי למנוע סכנה.
- שימוש בתוספות שאינן מומלצות על ידי היצרן עלול להיות מסוכן.
- הנח את היחידה על משטח ישר ויבש.
- אין להפעיל את המכשיר אם המארז הוסר או פגום.
- חיבור רופף בין שקע החשמל (שקע) לתקע עלול לגרום לחימום יתר ולעיוות של התקע. פנה לחשמלאי מוסמך להחלפת שקע רופף או בלוי.
- מקם את היחידה הרחק מאור שמש ישיר וחום (תנור, מפזר חום, רדיאטור וכו').
- אזהרה: מכשיר זה נטול כלור-פלואורו-פחמנים (CFC) ו-הידרו-פלואורו-פחמנים (HFC) ומכיל כמויות קטנות של איזובוטאן (R600a) שהוא ידידותי לסביבה, אך דליק. הוא אינו פוגע בשכבת האוזון, וגם אינו מגביר את אפקט החממה. יש לנקוט בזהירות רבה במהלך הובלה והתקנה של המכשיר כדי שלא ייפגעו חלקים במערכת הקירור. נוזל קירור דולף עלול להדלק ולהזיק לעיניים.



במקרה של כל נזק:

- הימנע מאש פתוחה וכל דבר שיוצר ניצוץ, נתק מהחשמל, אוורר את החדר בו נמצא המכשיר לכמה דקות ופנה למחלקת השירות לייעוץ.
- ככל שיש יותר נוזל קירור במכשיר, כך החדר בו הוא אמור להיות מותקן צריך להיות גדול יותר. במקרה של דליפה, אם המכשיר נמצא בחדר קטן, קיים סיכון להצטברות גזים דליקים. לכל 8 גרם של נוזל קירור נדרש לפחות מטר מעוקב אחד של שטח חדר. כמות נוזל הקירור במכשיר מצוינת על תווית הנתונים שבתוך המכשיר. ביצוע תיקונים או תיקונים על ידי כל גורם שאינו איש שירות מורשה מסוכן.

כמות גז הקירור במכשיר והתקנה בחלל מתאים

ככל שיש יותר גז קירור במכשיר, כך החלל בו הוא מותקן צריך להיות גדול יותר. במקרה של דליפה, אם המכשיר נמצא בחדר קטן, קיים סיכון להצטברות של גזים דליקים. על כל 8 גרם של גז קירור נדרש נפח חדר מינימלי של 1 מטר מעוקב. כמות גז הקירור במכשיר מצוינת על תווית הנתונים שבתוך המכשיר.

חשוב מאוד: טיפול ותיקונים במכשיר זה על ידי גורם שאינו איש שירות מוסמך הינם מסוכנים.

• אזהרה: יש לשמור על פתחי האוורור, במארז המכשיר או במבנה המשולב, נטולי הפרעה. לא תכובד האחריות על כל נזק שנגרם כתוצאה משימוש לרעה במכשיר או כתוצאה מתיקונים שבוצעו על ידי צוות לא מוסמך. במקרה זה, לא האחריות ולא כל תביעת אחריות אחרת יחולו.

• אזהרה: אין להשתמש באמצעים מכניים או באמצעים אחרים כדי להאיץ את תהליך ההפשרה, מלבד אלו המומלצים על ידי היצרן.

• אזהרה: אין לפגוע במעגל הקירור. לעולם אל תשתמש במכשיר עם מעגל פגום.

• אזהרה: אין להשתמש בשום מכשיר חשמלי בתוך תא אחסון המזון של המכשיר, אלא אם הם מסוג המומלץ על ידי היצרן.

• אזהרה: כדי למנוע סכנה הנובעת מחוסר יציבות של המכשיר, יש לקבע אותו בהתאם להוראות.

• זהירות: אנא הרחק את המוצרים מהאש או מחומר זוהר דומה לפני שתסלק את המכשיר.

• אזהרה: אין לאחסן חומרים נפיצים כגון פחיות אירוסול עם דלק דליק במכשיר זה.

אזהרה: בעת מיקום המכשיר, ודא שהכבל חשמל אינו לכוד או פגום.

אזהרה: אין למקם שקעים ניידים מרובים או מקורות כוח ניידים בחלק האחורי של המכשיר.

אזהרה: סכנת פגיעה מנורת LED אם הכיסוי פגום: אל תסתכל ישירות לתוך התאורה עם עדשות אופטיות מטווח קרוב. העיניים עלולות להיפצע.

אזהרה: למניעת זיהום מזון, אנא הקפד על ההנחיות הבאות:

- פתיחת הדלת למשך זמן רב עלולה לגרום לעלייה משמעותית בטמפרטורה בתאי המכשיר.
- נקה באופן קבוע משטחים העלולים לבוא במגע עם מזון ומערכת ניקוז נגישה.
- נקה מיכל מים אם לא נעשה בהם שימוש במשך 48 שעות; שטוף את מערכת המים המחוברת לרשת המים אם לא נשאב מים במשך 5 ימים.
- אחסן בשר ודגים טריים בקופסאות מתאימות במקרר, כך שלא יבואו במגע עם מזון אחר או יטפטפו עליו.
- תאים של שני כוכבים המתאימים להקפאת מזון קפוא מראש, אחסון או הכנת גלידה וייצור קוביות קרח.
- תאים של כוכב אחד, שניים ושלושה לא מתאימים להקפאת מזון טרי.
- אם המכשיר מקרר נשאר ריק למשך תקופות ארוכות, כבה אותו, הפשר, נקה, יבש והשאיר את הדלת פתוחה כדי למנוע התפתחות עובש במכשיר.
-

לגבי המידע הנוגע לשימוש במכשיר, עיין בסעיף הבא של החוברת.

לגבי שיטת ההחלפה של נורות תאורה (אם המשתמש יכול להחליף את הנורות), עיין בסעיף הבא של החוברת.

מכשיר זה מיועד לשימוש ביתי ויישומים דומים כגון:

- חדרי צוות במטבחים בחנויות, משרדים וסביבות עבודה אחרות;
- בתים חווה ו על ידי לקוחות במלונות, מוטלים וסביבות אחרות מסוג מגורים;
- סביבות אירוח מסוג לינה וארוחת בוקר;
- קייטרינג ויישומים דומים שאינם קמעונאיים.

אל תנסה לתקן או להחליף אף חלק במכשיר שלך אלא אם כן הוא מומלץ באופן ספציפי בחוברת זו. כל טיפול אחר צריך להתבצע על ידי טכנאי מוסמך.

התקן מחדש את כל הפנלים לאחר הטיפול לפני ההפעלה.

אזהרה: שבירת זכוכית. סכנת פציעה מזכוכית שבורה. במקרה של התקנה בגבהים מעל 1500 מטר, קיים סיכון שהזכוכית בדלת תתנפץ עקב שינויים בלחץ האוויר. שברי זכוכית עלולים לגרום לפציעה חמורה אם לא מטפלים בהם בזהירות.

יש צורך בשני אנשים או יותר להזיז ולהתקין את המכשיר. אי ביצוע עלול לגרום לפגיעה בגב או פציעות אחרות.

לעולם אל תנקה חלקי מכשיר בנוזלים דליקים. אדים אלה עלולים ליצור סכנת שריפה או פיצוץ. אין לאחסן או להשתמש בבנזין או אדים ונוזלים דליקים אחרים בסביבת מכשיר זה או בכל מכשיר אחר. האדים עלולים ליצור סכנת שריפה או פיצוץ.

הנחיות בטיחות חשמל חשובות

- אל תחבר או תנתק את תקע החשמל כשהידיים שלך רטובות.
- מומלץ לספק מעגל נפרד המשרת רק את המכשיר שלך. השתמש בשקעים שאינם ניתנים לכיבוי על ידי מתג או שרשרת משיכה.
- אם יש לך מכשיר הניתן לנעילה, אל תשמור את המפתח ליד המכשיר או בהישג יד של ילדים.

אזהרה: כדי להפחית את הסיכון לשריפה, התחשלות חשמלית או פציעה אישית, נתק את המכשיר מהחשמל לפני ביצוע טיפול ותחזוקה.

שמור הוראות אלו

במקרה של תקלות, עיין ב"מדריך פתרון בעיות" המופיע בחלק האחורי של חוברת זו. המדריך מפרט סיבות לבעיות תפעול מינוריות שניתן לתקן בעצמך.

פינוי המכשיר

פינוי אריזת המכשיר


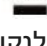
פינוי נאות: פנה כראוי את אריזת המכשיר שלך. ודא שכל עטיפות פלסטיק, שקיות וכו' ייפונו בצורה בטוחה ויישמרו מחוץ להישג יד של תינוקות וילדים קטנים. סכנת חנק!

פינוי המכשיר עצמו

ציוד קירור חייב להיות מפונה כראוי באופן מקצועי ומתאים, בהתאם לתקנות והחוקים המקומיים העדכניים שמגינים על הסביבה. זה חל על המכשיר הישן שלך ועל היחידה החדשה שלך לאחר שסיימה את תוחלת החיים שלה.

אזהרה: ודא שמכשירים ישנים ובלויים ייעשו בלתי שמישים לפני פינוי על ידי הסרת הדלתות, הסרת התקע, חיתוך כבל הרשת והסרת או השמדת כל תפסים או ברגים מהירים. בדרך זו תמנע מילדים להינעל בתוך המכשיר בזמן משחק (סכנת חנק) או לסכן את חייהם בכל דרך אחרת. אל תפנה את המכשיר באתר פסולת מכיוון שהבידוד (ציקלופנטאן) וגז הקירור (R600a) הכלולים במכשירים אלה הם דליקים.

הוראות פינוי:

- אסור לפנות את המכשיר לפח האשפה או עם פסולת ביתית רגילה.
- אסור לפגוע במעגל הקירור, ובמיוחד במחליף החום בחלק האחורי/תחתון של היחידה.
-  הסמל  על המוצר או על האריזה שלו מציין שאין לטפל במוצר זה כפסולת ביתית רגילה אלא יש להביאו לנקודת איסוף מחזור עבור מוצרים חשמליים ואלקטרוניים. על ידי פינוי נכון של מוצר זה אתה תורם להגנה על הסביבה ועל בריאות בני האדם. פינוי לא נכון מסכן את הבריאות ואת הסביבה. מידע נוסף לגבי מחזור המוצר ניתן לקבל מהעירייה שלך, מחלקת פינוי האשפה או מהחנות שבה רכשת את המוצר.

אזהרה: כדי להפחית את הסיכון לשריפה, התחשמלות חשמלית או פגיעה אישית, נתק את המכשיר מהחשמל לפני ביצוע טיפול ותחזוקה.

חיבור לחשמל

ודא שהמתח המצוין על המוצר תואם למתח החשמל שלך.

מוצר זה מצויד בתקע ישראלי תיקני. שימו לב למידע הבא:

אזהרה:

חייב לחבר את המכשיר להארקה.

חשוב:

החוטים בכבל החשמל צבועים לפי הקוד הבא:

ירוק/צהוב – אדמה, כחול – ניטרלי, חום – פאזה

המכשיר מחובר באמצעות תקע עם נתיך 13 אמפר. במקרה שהנתיך נשרף, יש להחליפו בנתיך מאושר ASTA תואם לתקן BS1362 בעל אותו דירוג. אם אתה צריך להחליף את התקע או שהתקע אינו מסוג מתאים לשקע שלך, הסר אותו והחלף אותו בסוג מתאים.

הוראות חיווט מחדש של תקע במקרה שהצבעים לא תואמים:

מכיוון שצבעי החוטים בכבל החשמל של מכשיר זה עשויים שלא להתאים לסימונים הצבעוניים המזהים את ההדקים בתקע שלך, יש לפעול באופן הבא:

- החוט ירוק/צהוב הוא הארקה ו חייב להיות מחובר לטרמינל המסומן באות 'E' או על ידי סמל הארקה או בצבע ירוק או ירוק/צהוב.
- החוט הכחול הוא הניטרלי ו חייב להיות מחובר לטרמינל המסומן באות 'N' או בצבע שחור.
- החוט החום הוא החי ו חייב להיות מחובר לטרמינל המסומן באות 'L' או בצבע אדום.

תמיד וודא שאחיזת כבל החשמל מהודקת כראוי.

תקע חשמל שאינו ניתן לחיווט מחדש:

אם המכשיר שלך מסופק עם תקע שאינו ניתן לחיווט מחדש המחובר לכבל החשמל, תגלה שהוא כולל נתיך, שערכו מסומן על בסיס התקע או על נשא הנתיך.

במקרה הצורך בהחלפת הנתיך, עליך להשתמש בנתיך מאושר ASTA תואם לתקן BS1362 בעל אותו דירוג.

אם מכסה הנתיך אבד, אין להשתמש בתקע עד שתחליף אותו בחנות ציוד חשמל.

אם אתה צריך להסיר את התקע, יש לנתק אותו מכבל החשמל ולפנות אותו מייד. לעולם אל תנסה להשתמש שוב בתקע זה או להכניס אותו לשקע מכיוון שקיים סיכון גדול מאוד להתחשמלות.



מאפייני מוצר

- התקנה משוקעת או עומדת חופשית, תלוי בדגם שלך.
- בקרת טמפרטורה אלקטרונית משתנה ברציפות עם תצוגה דיגיטלית ותפעול באמצעות לוח מגע.
- ניתן להגדיר ולהציג את הטמפרטורה במעלות פרנהייט או צלזיוס.
- קירור מסוג מדחס דינמי להבטחת זרימת אוויר פנימית עם פיזור טמפרטורה אחיד.
- תאורת LED פנימית רכה עם מתג הפעלה/כיבוי - מצב תאורה רגיל ומצב תצוגה.
- מערכת התראה לדלת פתוחה ולתקלה.
- מצב שבת ישאיר את האורות כבויים במהלך חגים מסוימים.
- פונקציית זיכרון טמפרטורה - במקרה של הפסקת חשמל (קצר חשמלי, מפסק קאמרי וכו') ולאחר מכן הפעלה מחדש, המכשיר יפעל עם נקודת הטמפרטורה האחרונה שהוגדרה.
- אפשרה אוטומטית עם אידוי מי הפשרה.
- דלת הפיכה.
- מסגרת חיצונית מצופה נירוסטה 304 וחיפוי פנים מפלסטיק שחור/לבן מציעים ביצועים ויציבות לאורך זמן.
- דלת נירוסטה אופציונלית עם ידית נירוסטה.
- סגירה אוטומטית של דלת (אופציונלי).
- גז קירור וחומר בידוד ידידותיים לסביבה.
- מערכת נעילה אבטחה אופציונלית עם מפתחות.

התקנה

לפני השימוש במכשיר

- הסר את כל האריזות החיצוניות והפנימיות. נקה את המשטח הפנימי במים פושרים בעזרת מטלית רכה. ליחידה עשויים להיות ריחות לוואי בתחילה, הם יעלמו כשהיחידה תתקרר.
- לפני חיבור המכשיר לרשת החשמל, הניחה אותו במצב מאוזן למשך 24 שעות לפחות. זה יפחית את הסיכוי לתקלה במערכת הקירור שנגרמה מהטיפול במהלך ההובלה כדי להבטיח שהשמן יזרום חזרה למדחס. במהלך תקופה זו אנו ממליצים להשאיר את הדלת פתוחה כדי לנקות כל ריחות לוואי שנתרו.
- ניתן לפתוח את הדלת במכשיר זה מצד ימין או משמאל. היחידה מגיעה עם פתיחת דלת בצד שמאל. אם תרצה לפתוח את הדלת מימין, עקוב אחר ההוראות "הפיכת ציר הדלת."
- התקן את הידית על הדלת במידת הצורך.

התקנת המכשיר

- המכשירים מיועדים להתקנה משוקעת/שקועה או עומדת חופשית.
- **אזהרה:** אין לאחסן או להתקין את המכשיר בחוץ אם הוא מיועד לשימוש פנימי בלבד.
- **אזהרה:** אין להתקין את המכשיר בחדר הכביסה. הימנע ממיקום היחידה באזורים לחים.
- הניח את המכשיר שלך על רצפה/משטח שחזק מספיק לתמוך בו כשהוא עמוס במלואו. ליישור היחידה, כוון את רגל הייצוב הקדמית בתחתית היחידה.
- עבור התקנה עומדת חופשית, מומלצים 100 מ"מ מרווח בין גב היחידה לצדדיה, המאפשרים זרימת אוויר תקינה לקירור המדחס והמעבה לחיסכון באנרגיה. גם עם התקנה משוקעת, חובה לשמור על מרווח של 5 מ"מ בכל צד ובתחתית כדי להבטיח גישה תקינה לשירות ואוורור. יש להקפיד על כך שפתחי האוורור בחזית המכשיר לעולם לא יכוסו או יחסמו בשום אופן.
- מקם את היחידה הרחק מאור שמש ישיר וחום (תנור, מחמם, רדיאטור וכו'). אור שמש ישיר עלול להשפיע על הציפוי האקרילי וחום עשויים להגדיל את צריכת החשמל. טמפרטורות סביבה קיצוניות וקורות עלולות גם לגרום ליחידה לא לתפקד כראוי.
- חבר את היחידה לשקע חשמל ייעודי ונגיש בקלות. כל שאלה לגבי חשמל ו/או הארקה יש להפנות לחשמלאי מוסמך או למרכז שירות מורשה למוצרים.
- המכשיר חייב להיות מותקן לכל חיבורי החשמל, הצנרת, המים והניקוז בהתאם לתקנות המדינה והמקומיות.

- חשוב: אקלים עם לחות גבוהה. בתקופות לחות גבוהה, עשויה להופיע עיבוי קל על המשטח החיצוני של דלת הזכוכית. עיבוי זה ייעלם כאשר רמות הלחות ירדו. למניעה, רצוי להתקין את המכשיר עם אוורור מספק במקום יבש ו/או ממוזג.

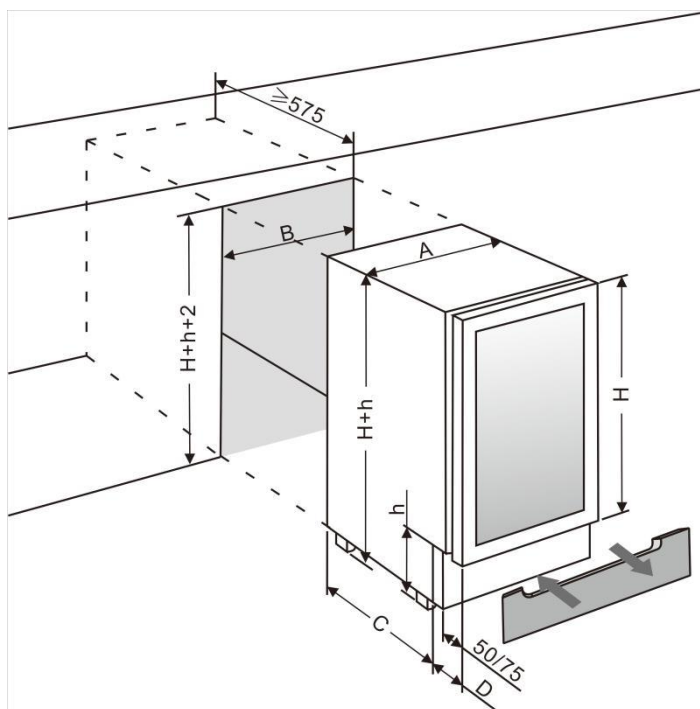
הערה: יש למקם את המכשיר כך שהתקע יהיה נגיש.

הוראות התקנה מתחת למשטח

ודא שההתקנה שלך לא חוסמת את תריס האוורור הקדמי. היחידה מיועדת להתאים מתחת למשטחי עבודה בגובה של 820 עד 890 מ"מ, תוך שימוש בתריס אוורור מתכוונן לגובה כדי להבטיח שהרגליים מוסתרות מהתצוגה הקדמית. הסר את ברגיי תריס האוורור המתכוונן והחלק אותו לגובה הרצוי. הדק את הברגים כדי לנעול את התריס במקומו.

אם היחידה משולבת לחלוטין להתקנה מתחת לארון מטבח, ודא שפתיחי האוורור בארון הם לפחות 300 סנטימטרים רבועים והסר את תריסי האוורור, כך שאוויר חם יוכל להתפזר ללא הפרעה. אחרת, המכשיר צריך לעבוד קשה יותר, מה שמוביל לעלייה בצריכת החשמל.

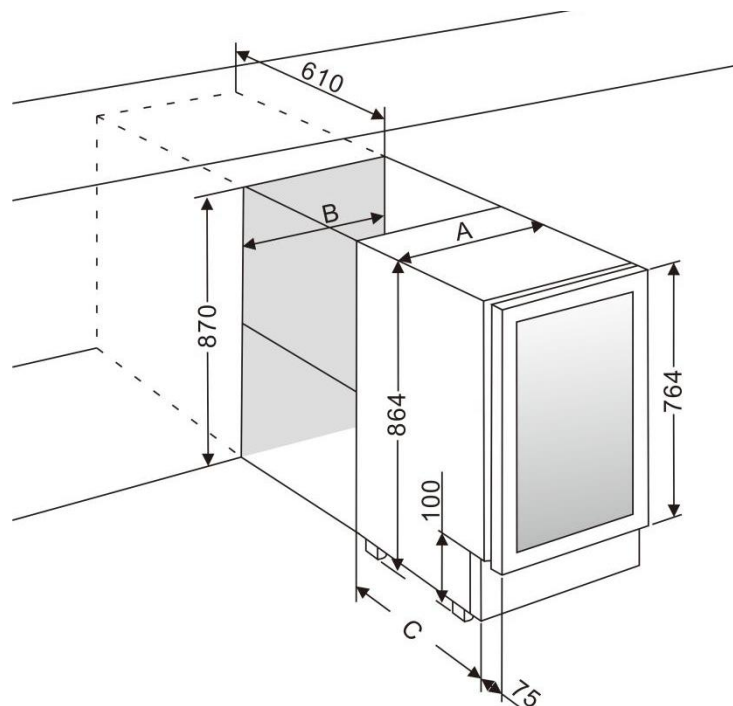
הערה: בעת דחיפת המכשיר לתוך הגומחה, ודא שכבלי החשמל לא נלכדים.



	A (mm)	B (mm)	C (mm)	D (mm)
15cm רוחב	148	150	440	105
30cm רוחב	295	300	440 /460	115
40cm רוחב	395	400	440 /460	115
50cm רוחב	495	500	440 /460	115
60cm רוחב	595	600	440 /460	115

הערה:

- H - יכול להיות 700, 720, 780 או 800 מילימטר ותלוי במפרט המוצר בפועל.
- H - יכול להיות 80, 100, 120 או 150 מילימטר ותלוי במפרט המוצר בפועל. גובה מקסימלי סטנדרטי מתכוונן עבור רגלי ארון מטבח הוא 70 מילימטר. אם אתה זקוק לרגלי ארון מטבח מתכווננות לגובה רב יותר, ניתן לרכוש אותן בנפרד.
- עבור התקנה משוקעת (בילט אין), נדרש מרווח דלת נוסף של 3 מ"מ עבור ממד B.

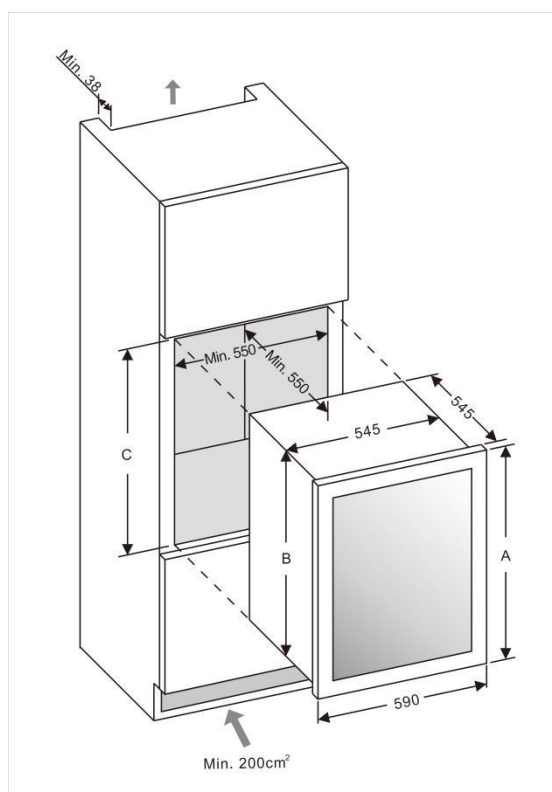


	A (mm)	B (mm)	C (mm)
37.5cm רוחב	375	380	495
44.5cm רוחב	445	450	520
60cm רוחב	595	610	520
75cm רוחב	750	760	520

הוראות התקנה עמוד בנוי משולב לחלוטין

סיכון לנזק! למכשיר יש דלת זכוכית מאורכת בשום פנים ואופן אין להשכיב אותו במאונך!

עיצוב 1: דלת היחידה אטומה כמעט לחלוטין את היחידה המותקנת, לכן יש לספק פתח אוורור בבסיס הארון. אוויר מחומם חייב להיות מופנה דרך פיר האוורור לקיר האחורי של הארון ולאחר מכן להיות מופנה כלפי מעלה. תעלות האוורור צריכות להיות ברוחב חתך של לפחות 200 סנטימטרים רבועים.



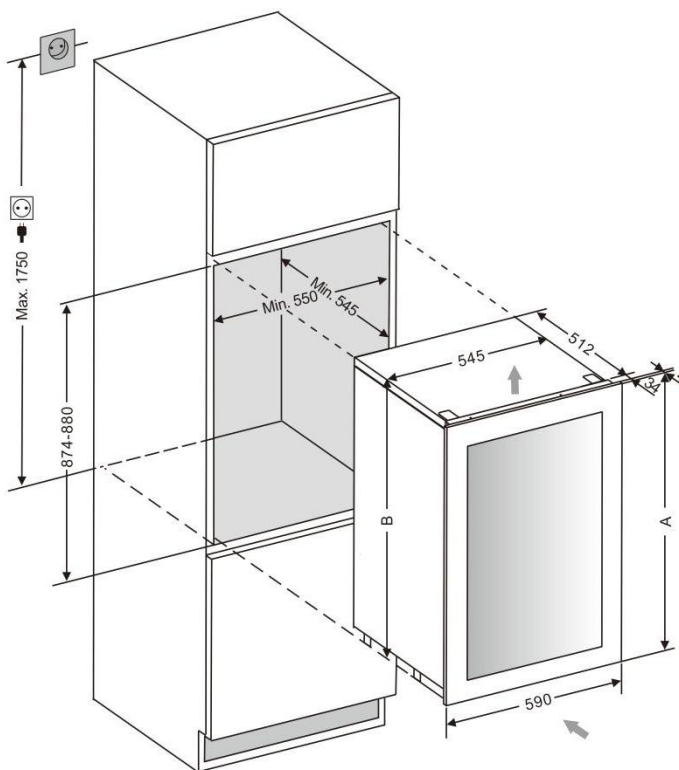
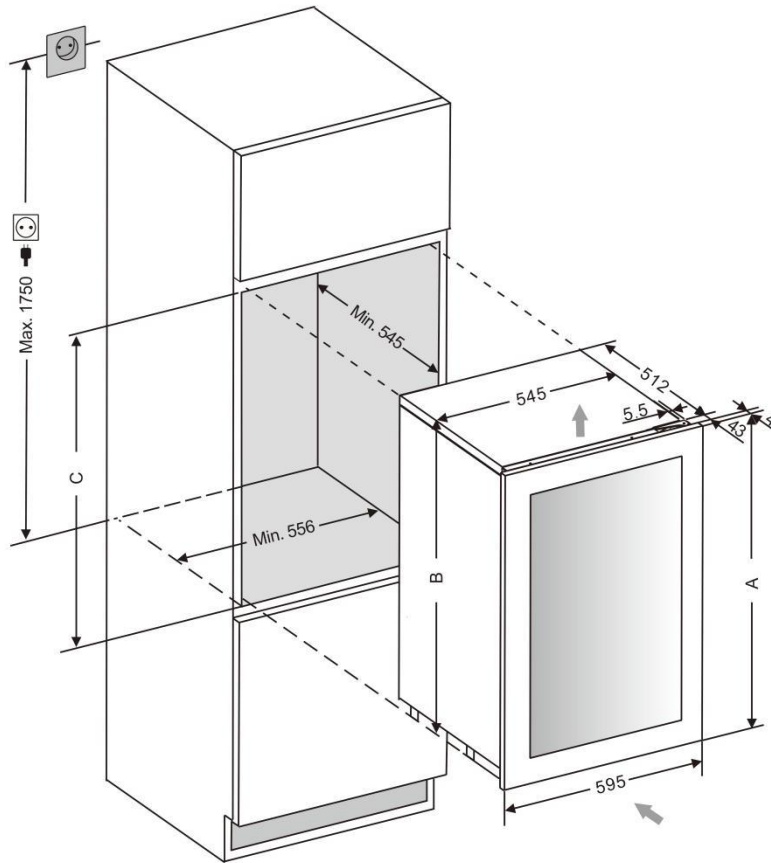
פתח	A (mm)	B (mm)	C (mm)
45cm H	455	446	448-450
60cm H	595	586	588-590
88cm H	885	876	878-880
122cm H	1234	1221	1225-1230
178cm H	1784	1771	1775-1780

אזהרה: כדי להבטיח את התפקוד התקין של המכשיר, אסור לחסום או לכסות את פתחי האוורור בשום פנים ואופן.

עיצוב 2:

אוויר בחלק האחורי של היחידה מתחמם. היחידה מצוידת במערכת אוורור משולבת לפיזור אוטומטי של האוויר החם. אספקת אוויר מתבצעת מתחת לדלת המכשיר והאוויר יוצא בחלק העליון של הדלת. אסור בשום פנים ואופן לכסות או לחסום את פתחי כניסת האוויר ויציאת האוויר. יש לנקות אותם מאבק באופן קבוע.

לאחר ההתקנה ודא שדלת המכשיר נפתחת ונסגרת כראוי.



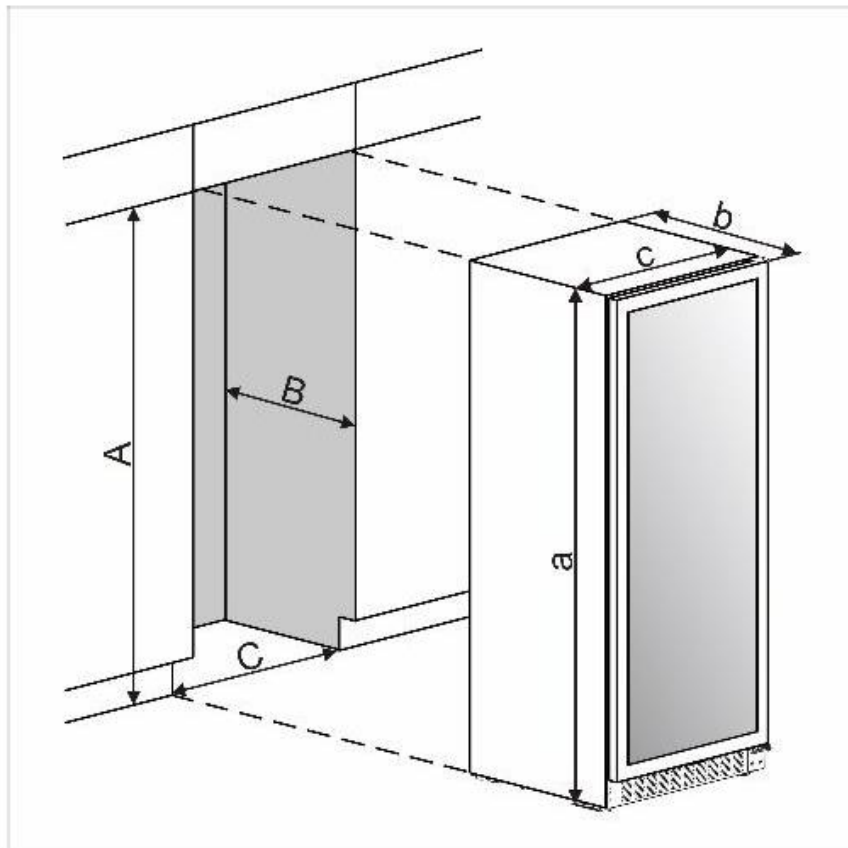
פתח	A (mm)	B (mm)	C (mm)
45cm H	450	449	450
60cm H	590	589	590-593
68cm H	715	678	680-685
88cm H	885	875	877-880
122cm H	1234	1224	1226-1230
178cm H	1784	1773	1775-1780

אזהרה: אם לא מקפידים על מרווחי האוורור שצוינו, המדחס יעבוד בתדירות גבוהה יותר

ובמשך תקופות ארוכות יותר. זה יוביל לצריכת אנרגיה מוגברת ולטמפרטורת פעולה גבוהה יותר עבור המדחס. זה עלול בתורו לגרום נזק למדחס. חשוב מאוד להקפיד על מרווחי האוורור שצוינו.

הוראות התקנה בארון בנוי

- ודא שההתקנה שלך לא חוסמת את תריס האוורור הקדמי
- ודא שהדלת תוכל להיפתח ולהיסגר כראוי במיקום הנבחר.



	a (mm)	b (mm)	c (mm)
100	1476	575	595
125	1768	575	595
170	1768	680	595
125S	1820	575	595
170S	1820	680	595
220	1820	680	680

הערה:

כדי להבטיח גישה תקינה לשירות ואורור A, חייב להיות גדול לפחות ב-5 מ"מ מ-a, B חייב להיות גדול לפחות ב-5 מ"מ מ-b ו-C חייב להיות גדול לפחות ב-5 מ"מ מ-c-עבור התקנה משוקעת שקועה, נדרש מרווח דלת נוסף של 3 מ"מ עבור ממד C.

חיבור חשמלי

אזהרה: שימוש לא נכון בתקע הארקה עלול לגרום לסיכון של התחשלות חשמלית. במקרה של נזק לכבל החשמל, יש להחליפו על ידי חשמלאי מוסמך או מרכז שירות מורשה.

- כל עבודות החשמל צריכות להתבצע על ידי אדם בעל הכשרה מתאימה ומוסמך בהתאם לתקנות הבטיחות המקומיות והלאומיות.
- ודא שהמתח המצוין על המוצר תואם למתח החשמל שלך
- חבר מכשיר זה למעגל נפרד של לפחות 13 A
- החיבור צריך להתבצע דרך שקע מתאים עם מפסק שקל לגישה. לבטיחות נוספת, מומלץ להתקין מפסק זרם שיורי (RCD) עם זרם כיבוי של mA30
- בקש מחשמלאי מוסמך לבדוק את השקע והמעגל כדי לוודא שהשקע מוארק כראוי.

הערה: במקומות בהם יש ברקים תכופים, מומלץ להשתמש במגני נחשולי מתח.

- אין לחבר את המכשיר לרשת החשמל באמצעות כבל מאריך. כבלים מאריכים אינם מבטיחים את הבטיחות הנדרשת של המכשיר (למשל, סכנת התחממות יתר) • אין לחבר את המכשיר לממיר מתח ואין להשתמש בו עם מתאם תקע מכיוון שאלה עלולים לגרום נזק ליחידה האלקטרונית של המכשיר.
- יש להניח את הכבל בצורה מאובטחת מאחורי המכשיר ולא לתת לו לשכב או לתלות ללא הגנה.

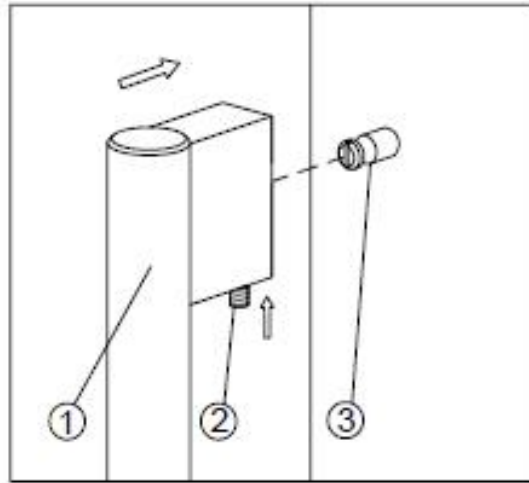
אזהרה:

חובה להאריק את המכשיר.

התקנת הידית

חשוב: אין להדק יתר על המידה את הברגים ולא להשתמש בכלים חשמליים כדי להתקין את הידית.

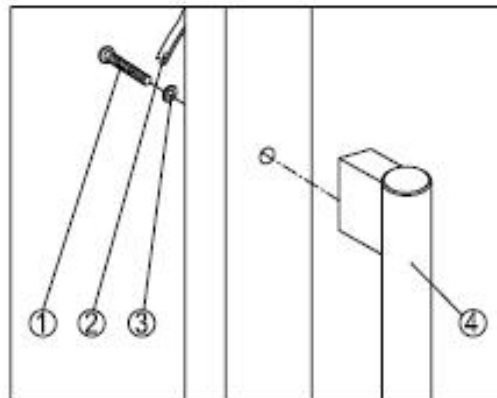
עיצוב 1



1. מקם את הידית (1) מעל גבשושי ההתקנה (3) של הדלת.
2. השתמש במפתח אלן כדי להדק את ברגי הקביעה (2) ולחבר את הידית.

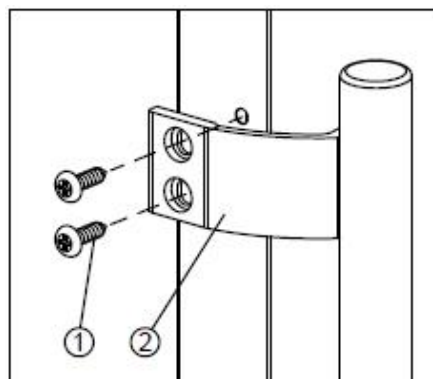
****חשוב:**** אין להדק יתר על המידה את הברגים.

עיצוב 2



1. **הסר את גומיית איטום הדלת (2)** בצד שבו ברצונך להתקין את הידית - תוכל לראות שני חורים ייעודיים להתקנת הידית.
2. **התקן את הידית (4) בחוזקה** כמתואר למעלה בעזרת שני ברגים (1) ושטוחות מתכת (3) המצורפים.
3. **החזר את גומיית איטום הדלת** במקומה.

עיצוב 3



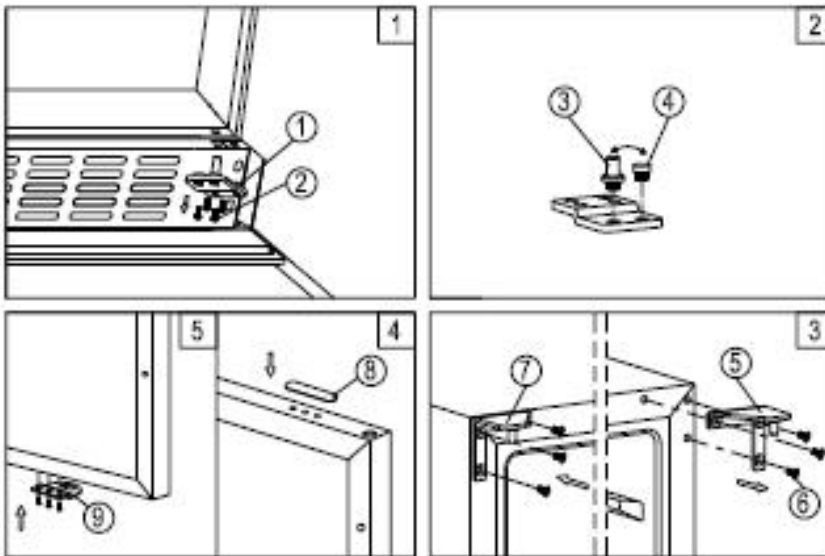
1. השתמש במברג כדי להסיר את הברגים בצד הדלת שבו יש להתקין את הידית.
2. ישר את הידית עם הברגים שהוסרו בשלב מס' 1. הדק את הברגים בעזרת מברג פיליפס עד שהידית תהיה גם בקו אחיד וגם מחוזקת היטב אל צד הדלת.

חשוב: לא להדק יתר על המידה מכיוון שזה יגרום נזק למשטח הדלת.

היפוך ציר הדלת

ניתן להפוך את כיוון פתיחת הדלת במכשיר זה, במידת הצורך.

כדי לעשות זאת, בצע את השלבים הבאים:

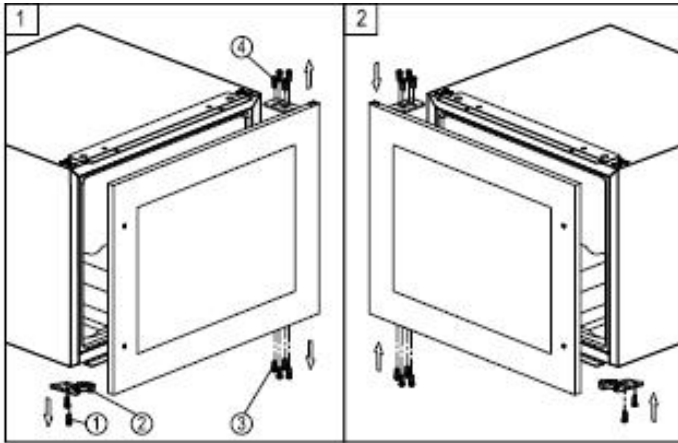


עיצוב 1 - לדגמים מובנים מתחת למשטח (בילט אין)

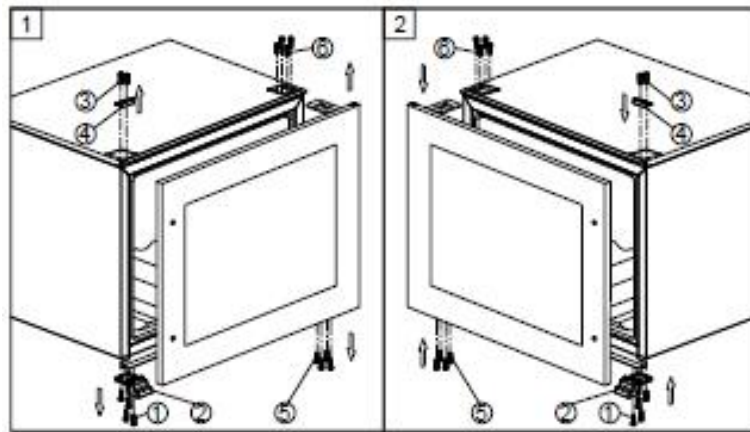
1. הסר את הציר התחתון (1) על ידי פתיחת ארבעת ברגי הנעילה (2). היזהר ואחוז בדלת הזכוכית בחוזקה לאחר הסרת הברגים. (איור 1)
2. משוך בעדינות כלפי מטה כדי להסיר את דלת הזכוכית מהציר העליון הימני והנח אותה על משטח מרופד כדי להימנע מסיכון לנזק. לאחר מכן הסר את הציר העליון הימני (5). (איור 3)
3. פרק את פין הציר (3) ו/או מגביל הדלת (4) מהציר התחתון והעביר אותם לצד הנגדי. (איור 2)
4. הוצא את מכסי הבורג בצד שמאל של הארון והשתמש בהם כדי לכסות את חורי הברגים בצד ימין.
5. הברג את ציר העליון השמאלי החלופי (7), הכלול בחבילת האביזרים, בצד שמאל של הארון. (איור 3)
6. פרק והעביר את מכסה החורים (8) ותפס הנעילה (9) לצד הנגדי של דלת הזכוכית. (רק לדגמים עם נעילה על תריס האוורור) (איור 4)
7. סובב את הדלת 180 מעלות (לא נדרש לדגמים עם נעילה על הדלת) והחזר את הדלת למיקום הייעודי. לאחר מכן הברג את מכלול הציר התחתון במיקום הייעודי בצד שמאל וחזק אותו לאחר שהדלת מיושרת.
8. העבר את הידית והשקעים למיקומים הנגדיים במידת הצורך.

הערה: יש לשמור את כל החלקים שהוסרו כדי לבצע את ההתקנה מחדש של הדלת.

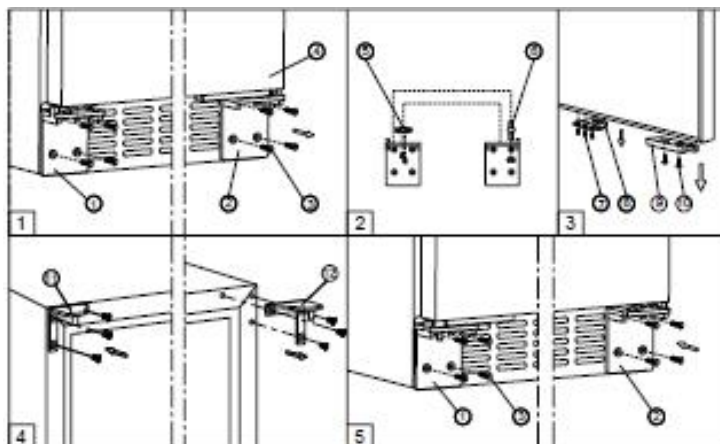
עיצוב 2 - לדגמים משולבים לחלוטין



1. הסר את דלת הזכוכית על ידי פתיחת שמונת ברגיי הנעילה (3) ו-(4). היזהר ואחוז בדלת הזכוכית בחוזקה לאחר הסרת הברגים והנח אותה על משטח מרופד כדי להימנע מסיכון לנזק.
2. פרק והעביר את תומך הדלת (2) לצד הנגדי.
3. סובב את דלת הזכוכית 180 מעלות והתקן מחדש את דלת הזכוכית בצד הנגדי. לאחר מכן הברג וחזק אותה לאחר שהדלת מיושרת.

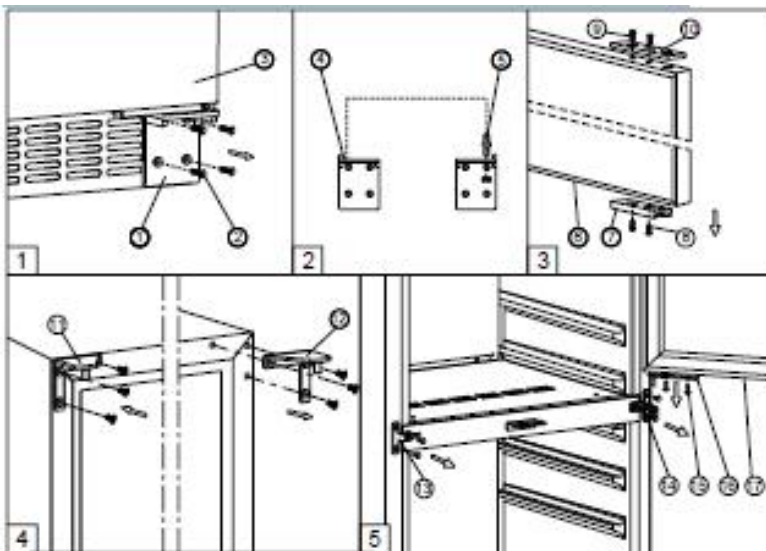


1. הסר את דלת הזכוכית על ידי פתיחת שמונת ברגיי הנעילה (5) ו-(6). היזהר ואחוז בדלת הזכוכית בחוזקה לאחר הסרת הברגים והנח אותה על משטח מרופד כדי להימנע מסיכון לנזק.
2. פרק את הברגים (1) ו-(3) ולאחר מכן העבר את תומך הדלת (2) וכיסוי העיצוב (4) לצד הנגדי.
3. סובב את דלת הזכוכית 180 מעלות והתקן מחדש את דלת הזכוכית בצד הנגדי. לאחר מכן הברג וחזק אותה לאחר שהדלת מיושרת.



עיצוב 3- לדגמים גבוהים

1. הסר את הציר התחתון הימני (2) ו/או הציר התחתון השמאלי (1) על ידי פתיחת שמונת ברגי הנעילה (3). אחוז את הדלת (4) בחוזקה לאחר הסרת הברגים. (איור 1)
2. משוך בעדינות כלפי מטה כדי להסיר את הדלת מהציר העליון הימני והנח אותה על משטח מרופד כדי להימנע מסיכון לנזק. לאחר מכן הסר את הציר העליון הימני (12). (איור 4)
3. הוצא את מכסי הבורג בצד שמאל של הארון השתמש בהם כדי לכסות את חורי הברגים בצד ימין.
4. הברג את ציר העליון השמאלי החלופי (11), הכלול באביזרים, בצד שמאל של הארון. (איור 4)
5. פרק והעביר את פין הציר (6) ו/או תומך הדלת (5) לציר התחתון בצד הנגדי. (איור 2)
6. פרק והעביר את מתאם הדלת (9) ו/או תפס הנעילה (8) למיקומים העליונים הייעודיים של הדלת. (איור 3)
7. סובב את הדלת 180 מעלות והחזר אותה למיקום הייעודי. לאחר מכן הברג את הצירים התחתונים במיקומים הייעודיים וחזק אותם. (איור 5)
8. בדוק מחדש וכוונן את יישור הדלת על ידי פתיחת הברגים (10) והזזת מתאם הדלת (9). חזק את הברגים (10) לאחר שהדלת מיושרת. (איור 5)

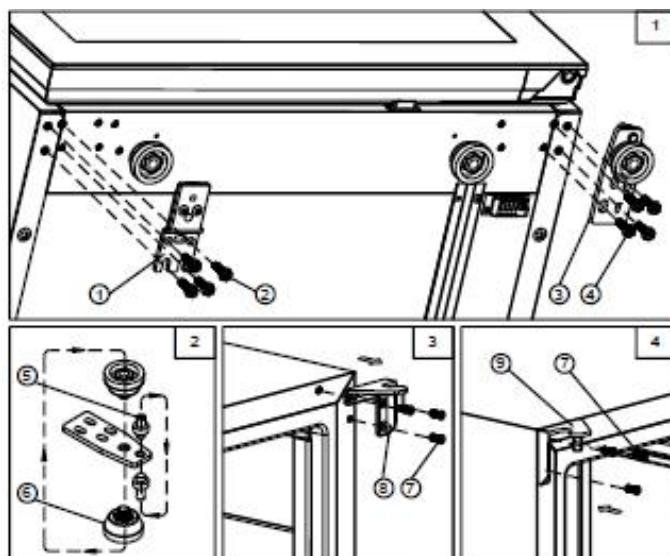


עיצוב 4 - לדגמי דלת אנכית
כפולה

אזהרה

טפל בזהירות רבה בצירים המפרקיים. הציר נסגר באופן אוטומטי וישנן נקודות צביטה רבות לפני ההתקנה הבנויה.

1. הסר את מכסה הבורג (3) ולאחר מכן הסר את דלת הזכוכית על ידי פתיחת ארבעת הברגים (1) ו (2). היזהר ואחוז בדלת הזכוכית בחוזקה לאחר הסרת הברגים והנח אותה על משטח מרופד כדי להימנע מסיכון לנזק.
2. הוצא את מכסי הבורג בצד שמאל של הארון השתמש בהם כדי לכסות את חורי הברגים בצד ימין.
3. סובב את דלת הזכוכית 180 מעלות והתקן מחדש את דלת הזכוכית בצד הנגדי. לאחר מכן הברג וחזק אותה לאחר שהדלת מיושרת.



עיצוב 6 - לדגמים עצמאיים

1. הסר את הציר התחתון (3) על ידי פתיחת ארבעת ברגיי הנעילה (4). היזהר ואחוז בדלת הזכוכית בחוזקה לאחר הסרת הברגים. (איור 1)
2. משוך בעדינות כלפי מטה כדי להסיר את דלת הזכוכית מהציר העליון הימני והנח אותה על משטח מרופד כדי להימנע מסיכון לנזק. לאחר מכן הסר את הציר העליון הימני (8). (איור 3)
3. פרק את פין הציר (5) ואת הרגל המתכווננת (6) מהציר התחתון והעביר אותם לצד הנגדי. (איור 2)

אזהרה

טפל בזהירות רבה בצירים המפרקיים. הציר נסגר באופן אוטומטי וישנן נקודות צביטה רבות לפני ההתקנה הבנויה.

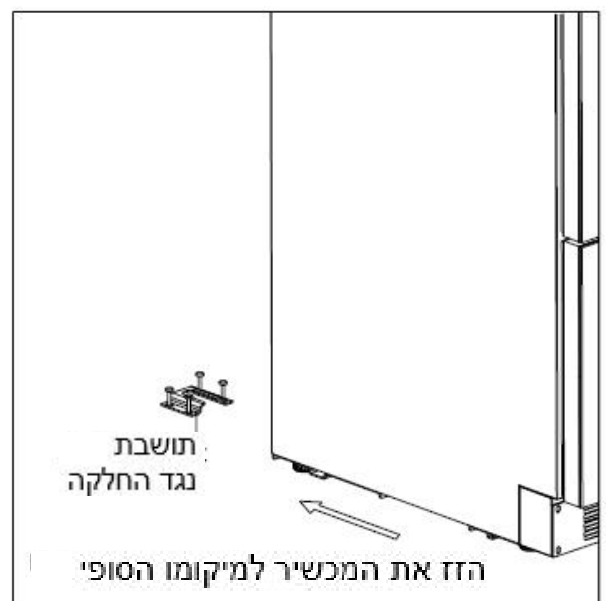
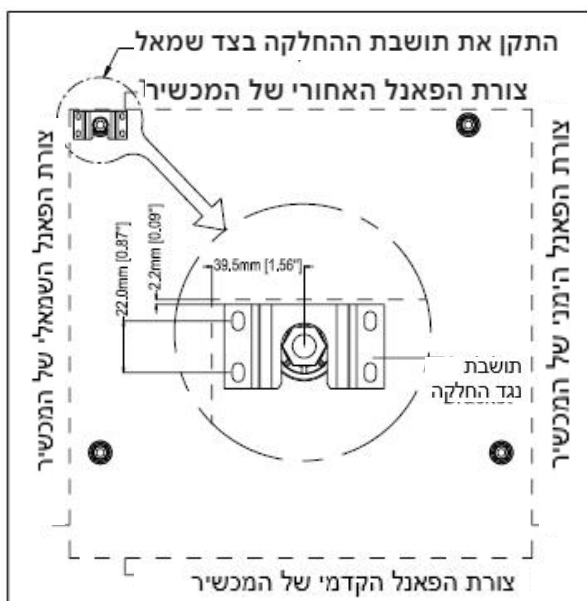
4. הוצא את מכסי הבורג בצד שמאל של הארון והשתמש בהם כדי לכסות את חורי הברגים בצד ימין.
5. הברג את ציר העליון השמאלי החלופי (9), הכלול באביזרים, בצד שמאל של הארון. (איור 4)
6. פרק את ארבעת ברגיי הנעילה (2) והעבר את תומך הדלת (1) לצד הנגדי. (איור 1)
7. סובב את הדלת 180 מעלות והחזר אותה למיקום הייעודי. לאחר מכן הברג את מכלול הציר התחתון במיקום הייעודי בצד שמאל וחזק אותו לאחר שהדלת מיושרת.

התקנת תושבת נגד התהפכות

כדי להפחית את הסיכון להטיה את המכשיר עקב שימוש לא תקין או טעינה לא נכונה, יש לאבטח את המכשיר על ידי התקנה נכונה של התקן נגד התהפכות (אם הדגם שלך סופק איתו) הארוז עם המכשיר.

• הניחו את תושבת נגד ההתהפכות על הרצפה כמתואר באיור. ניתן להתקין תושבת נגד התהפכות בצד שמאל •. סמנו את מיקומי 4 החורים של תושבת נגד ההתהפכות על הרצפה •. השתמש במקדח לבטון 8" / 5/16" מחוהכנס תותבים מפלסטיק •. אבטח את התושבת לרצפה בעזרת ברגים •. החלק את המכשיר למקומו וודא שהרגל מתחברת לתושבת נגד ההתהפכות.

הערה: במקרה של העברת המכשיר למיקום חדש, יש להסיר את התושבת ולהתקינה במיקום החדש.



הפעלת המכשיר

מכשיר זה מיועד לפעולה בטמפרטורות סביבה מסוימות. דירוג האקלים מצוין על תווית הדירוג.

המכשיר עלול לא לפעול כראוי אם הוא נשאר לפרק זמן ארוך בטמפרטורה מחוץ לטווח שצוין. לדוגמה, הצבת המכשיר שלך בתנאי קור או חום קיצוניים עלולה לגרום לטמפרטורות הפנימיות להשתנות. ייתכן שלא ניתן יהיה להגיע לטווח הטמפרטורה שכוונת.

דירוג אקלים	טמפרטורות סביבת חדר
SN	+10°C to +32°C
N	+16°C to +32°C
ST	+16°C to +38°C
T	+16°C to +43°C

חדר בדיקה דירוג אקלים	חדר בדיקה טמפ' אויר יבש / לחות יחסית ב %
0	20°C / 50%
1	16°C / 80%
2	22°C / 65%
3	25°C / 60%
4	30°C / 55%
5	40°C / 40%
6	27°C / 70%
7	35°C / 70%
8	24°C / 55%

הערה: יחידה ללא מחמם לא תעלה את הטמפרטורה הפנימית שלה אם טמפרטורת הסביבה שבה המכשיר ממוקם נמוכה מהטמפרטורה שכוונת.

הערה עבור מקרר משקאות: מכשיר זה מיועד לפעולה באקלים שבו הטמפרטורה המקסימלית והלחות הן 32 מעלות צלזיוס ו-65% בהתאמה.

הערה:




- בשימוש ראשון במכשיר או בהפעלה מחדש של המכשיר לאחר כיבוי למשך זמן רב, יתכנו סטיות של כמה מעלות בין הטמפרטורה שתבחר לבין זו המוצגת על תצוגת ה-LED זהו דבר נורמלי ונובע מזמן ההפעלה הארוך. לאחר שהיחידה תפעל מספר שעות, הכל יחזור לקדמותו.
- אם המכשיר מנותק מהחשמל, איבד חשמל או כובה, יש להמתין 3 עד 5 דקות לפני הפעלה מחדש של היחידה. אם תנסה להפעיל מחדש לפני פסק זמן זה, היחידה לא תופעל.

שימוש ובקרה - מקרר משקאות ומקרר רגיל


הבקרה של היחידה שלך:



הפעלה: (POWER)

- לכיבוי המכשיר, יש ללחוץ ולהחזיק את המקש  למשך 5 שניות עד שתצוגת הטמפרטורה תכבה.
 - להפעלת המכשיר, יש ללחוץ ולהחזיק את המקש  למשך 1 שניה עד שתצוגת הטמפרטורה תאיר.
- הערה: לחיצה חד פעמית על המקש  יכולה להשתיק את הצפצוף במקרה שהצפצוף מופעל.

אור: (LIGHT)

- משמש להדלקה/כיבוי של התאורה הפנימית. **
- להדלקה/כיבוי התאורה הפנימית, יש ללחוץ קלות ולהחזיק את המקש  למשך 5 שניות. נורית חיווי התאורה הפנימית תדלק או תכבה לאישור הבחירה. *
- נורית חיווי התאורה הפנימית היא הנקודה שבפינה הימנית התחתונה של התצוגה.

למעלה (UP): +

- משמש להעלאה (חימום) של הטמפרטורה המוגדרת ב- $1^{\circ}\text{C}/1^{\circ}\text{F}$.

למטה (DOWN): —

- משמש להורדה (קירור) של הטמפרטורה המוגדרת ב- $1^{\circ}\text{C}/1^{\circ}\text{F}$.

תצוגה: (Display)

- מציגה את הטמפרטורה הדיגיטלית ונורות חיווי שירות.

נורית חיווי / פונקציית מקש מרובה

- נורית החיווי היא הנקודה הממוקמת בפינה הימנית התחתונה של התצוגה. נורית החיווי תהיה דולקת (** או ***) או תהבהב * כאשר נבחרת פונקציית מקש מרובה. כדי לבצע פונקציית מקש מרובה, יש ללחוץ ולהחזיק את המקש הראשון, לאחר מכן לגעת ביתר המקשים למשך 5 שניות לפחות ולאחר מכן לשחרר את כל המקשים.

בורר $^{\circ}\text{C}/^{\circ}\text{F}$

פונקציה זו מאפשרת לבחור את תצוגת הטמפרטורה במעלות צלזיוס ($^{\circ}\text{C}$) או פרנהייט ($^{\circ}\text{F}$).

לשינוי תצוגת הטמפרטורה:

- בדגמים עם לחצנים: לחץ $^{\circ}\text{C}/^{\circ}\text{F}$ ולהחזיק את לחצן התאורה (LIGHT) למשך 5 שניות.

הערה: עבור דגמים ללא לחצנים, ייתכן שיהיה צורך להתייעץ עם הוראות יצרן ספציפיות לדגם שלך כדי לדעת כיצד לשנות את תצוגת הטמפרטורה.

נעילת ילדים

בדגמים שבהם לוח הבקרה ממוקם מחוץ למקרר: נעילת ילדים תופעל באופן אוטומטי לאחר 2 דקות או יותר ללא לחיצה על אף מקש. לביטול הנעילה, יש ללחוץ בו-זמנית על המקשים למעלה (UP) ולמטה (DOWN) למשך 5 שניות לפחות.

תאורת LED פנימית

תאורת ה-LED הפנימית מאפשרת צפייה נוחה בתכולת המקרר.

****לחיצה על מקש התאורה (LIGHT) מחליפה בין 2 מצבי פעולה עבור התאורה הפנימית: מצב פונקציונלי (ברירת מחדל) ומצב תצוגה. במצב פונקציונלי (ברירת מחדל), התאורה נדלקת רק כאשר הדלת פתוחה. התאורה הפנימית תכבה כ-5 שניות לאחר סגירת הדלת. במצב תצוגה, התאורה תהיה דולקת ללא קשר למצב הדלת (פתוחה או סגורה).**

הערה:

***המכשיר מצויד במערכת תאורת LED פנימית אשר תופעל בעת פתיחת דלת. התאורה הפנימית תכבה כ-5 שניות לאחר סגירת הדלת.

היחידה מצוידת בתאורת LED והיא מיועדת לחיי שירות ארוכים במיוחד. היא אינה ניתנת לתיקון על ידי המשתמש. להחלפתה יש לפנות לשירות הלקוחות.

חשוב: השתמש רק בנורות LED מקוריות שסופקו על ידי היצרן

קביעת בקרת הטמפרטורה

אתה יכול לקבוע את הטמפרטורה על ידי לחיצה על המקשים למעלה (UP) ולמטה (DOWN). בפעם הראשונה שתלחץ על כל אחד משני המקשים, תצוגת ה-LED תציג את הטמפרטורה המקורית שהוגדרה קודם לכן). טמפרטורת ברירת המחדל שנקבעה במפעל היא 3°C או 4°C

הטמפרטורה תעלה ב- 1°C אם תלחץ על המקש למעלה (UP) פעם אחת, או שהטמפרטורה תרד ב- 1°C אם תלחץ על המקש למטה (DOWN) פעם אחת. התצוגה מהבהבת בזמן שאתה מבצע את ההגדרה. לאחר הגדרת הטמפרטורה. התצוגה מציגה את הטמפרטורה הפנימית

הנוכחית.

טווח הטמפרטורות המוגדרות: (4°C עד 6°C) או (2°C עד 6°C) או (2°C עד 12°C) תלוי במכשיר.

כדי לראות את הטמפרטורה המוגדרת בכל עת, לחץ על המקש למעלה (UP) או למטה (DOWN); הטמפרטורה המוגדרת תהבהב באופן זמני בתצוגה למשך 5 שניות. לאחר מכן, התצוגה מציגה שוב את הטמפרטורה הפנימית הנוכחית.

שימוש ובקרה - מקפיא

הבקרה של היחידה שלך



הפעלה: (POWER) |

- לכיבוי המכשיר, יש ללחוץ ולהחזיק את המקש | למשך 5 שניות עד שתצוגת הטמפרטורה תכבה.
 - להפעלת המכשיר, יש ללחוץ ולהחזיק את המקש | למשך 1 שניה עד שתצוגת הטמפרטורה תאיר.
- הערה:** לחיצה חד פעמית על המקש יכולה להשתיק את הצפצוף במקרה שהצפצוף מופעל.

למעלה: (UP) +

- משמש להעלאה (חימום) של הטמפרטורה המוגדרת ב-1°C או 1°F.

למטה: (DOWN) —

- משמש להורדה (קירור) של הטמפרטורה המוגדרת ב-1°C או 1°F.

הקפאה מהירה: (SUPERFREEZE) *

- הקפאה מהירה משמשת להקפאת מזון טרי במהירות.
- הפונקציה עובדת ללא קשר לכיוון תרמוסטט המכשיר ומפעילה את המדחס לפעולה רציפה.
- אין צורך להתאים את הגדרת התרמוסטט בעת שימוש בפונקציה זו.
- כאשר הפונקציה נבחרת, נורית חיווי ההקפאה המהירה (הנקודה הממוקמת בפינה הימנית התחתונה של תצוגת הטמפרטורה) תהיה דולקת.
- ניתן לבטל את הפונקציה על ידי לחיצה חוזרת על המקש והנורה תכבה.
- הקפאה מהירה תכבה באופן אוטומטי לאחר 8 שעות.

נורית חיווי / פונקציית מקש מרובה

- נורית החיווי היא הנקודה הממוקמת בפינה הימנית התחתונה של התצוגה. הנורה תדלק כאשר נבחרת פונקציית מקש מרובה. כדי לבצע פונקציית מקש מרובה, יש ללחוץ ולהחזיק את המקש הראשון, לאחר מכן לגעת ביתר המקשים למשך 5 שניות לפחות ולאחר מכן לשחרר את כל המקשים.

בורר °C/°F

- בחירת תצוגת הטמפרטורה במעלות צלזיוס (°C) או פרנהייט (°F).
- לשינוי תצוגת הטמפרטורה מפרנהייט לצלזיוס או מצלזיוס לפרנהייט, יש להחזיק את מקש °C/°F ההקפאה המהירה (SUPERFREEZE) למשך 5 שניות בדגמים ללא לחצנים.

נעילת ילדים

- אם לא נגעו באף מקש במשך 2 דקות או יותר, נעילת הילדים תופעל באופן אוטומטי.

- לביטול הנעילה, יש ללחוץ בו-זמנית על המקשים למעלה (UP) ולמטה (DOWN) למשך 5 שניות לפחות ונורית החיווי תהבהב שלוש פעמים כדי לאשר את הפעולה בדגמים עם פונקציית נעילת ילדים.

תאורת LED פנימית

המכשיר מצויד במערכת תאורת LED פנימית אשר תופעל בעת פתיחת דלת. התאורה הפנימית תכבה כ-5 שניות לאחר סגירת הדלת.

היחידה מצוידת בתאורת LED והיא מיועדת לחיי שירות ארוכים במיוחד. היא אינה ניתנת לתיקון על ידי המשתמש. להחלפתה יש לפנות לשירות הלקוחות.

חשוב: השתמש רק בנורות LED מקוריות שסופקו על ידי היצרן

קביעת בקרת הטמפרטורה

- אתה יכול לקבוע את הטמפרטורה על ידי לחיצה על המקשים למעלה (UP) ולמטה (DOWN). בפעם הראשונה שתלחץ על כל אחד משני המקשים, תצוגת ה-LED תציג את הטמפרטורה המקורית שהוגדרה קודם לכן). טמפרטורת ברירת המחדל שנקבעה במפעל היא 0°F או 18°C .
- הטמפרטורה תעלה ב- $1^{\circ}\text{C}/1^{\circ}\text{F}$ אם תלחץ על המקש למעלה (UP) פעם אחת, או שהטמפרטורה תרד ב- $1^{\circ}\text{C}/1^{\circ}\text{F}$ אם תלחץ על המקש למטה (DOWN) פעם אחת. התצוגה מהבהבת בזמן שאתה מבצע את ההגדרה. לאחר הגדרת הטמפרטורה, התצוגה מציגה את הטמפרטורה הפנימית הנוכחית.
- טווח הטמפרטורות המוגדרות הוא מ- 24°C עד -11°C (עד 12°F עד -11°F) או מ- 24°C עד 2°C (-11°F עד 36°F).
- כדי לראות את הטמפרטורה המוגדרת בכל עת, לחץ על המקש למעלה (UP) או למטה (DOWN); הטמפרטורה המוגדרת תהבהב באופן זמני בתצוגה למשך 5 שניות. לאחר מכן, התצוגה מציגה שוב את הטמפרטורה הפנימית הנוכחית.

שימוש ובקרה - מקרר/מקפיא

הבקרה של היחידה שלך



הפעלה: (POWER) |

- לכיבוי המכשיר, יש ללחוץ ולהחזיק את המקש | למשך 5 שניות עד שתצוגת הטמפרטורה תכבה.
 - להפעלת המכשיר, יש ללחוץ ולהחזיק את המקש | למשך 1 שניה עד שתצוגת הטמפרטורה תאיר.
- הערה:** לחיצה חד פעמית על המקש יכולה להשתיק את הצפצוף במקרה שהצפצוף מופעל.

למעלה: (UP) +

- משמש להעלאה (חימום) של הטמפרטורה המוגדרת ב-1°C או 1°F.

למטה: (DOWN) —

- משמש להורדה (קירור) של הטמפרטורה המוגדרת ב-1°C או 1°F.

בורר °C/°F

- בחירת תצוגת הטמפרטורה במעלות צלזיוס (°C) או פרנהייט (°F).

נעילת ילדים

- אם לא נגעו באף מקש במשך 2 דקות או יותר, נעילת הילדים תופעל באופן אוטומטי.
- לביטול הנעילה, יש ללחוץ בו-זמנית על המקשים למעלה (UP) ולמטה (DOWN) למשך 5 שניות לפחות ונורית החיווי תהבהב שלוש פעמים כדי לאשר את הפעולה בדגמים עם פונקציית נעילת ילדים.

נורית חיווי / פונקציית מקש מרובה

- נורית החיווי היא הנקודה הממוקמת בפינה הימנית התחתונה של התצוגה. הנורה תדלק כאשר נבחרת פונקציית מקש מרובה. כדי לבצע פונקציית מקש מרובה, יש ללחוץ ולהחזיק את המקש הראשון, לאחר מכן לגעת ביתר המקשים למשך 5 שניות לפחות ולאחר מכן לשחרר את כל המקשים.

תאורת LED פנימית

- המכשיר מצויד במערכת תאורת LED פנימית אשר תופעל בעת פתיחת דלת. התאורה הפנימית תכבה כ-5 שניות לאחר סגירת הדלת.
- היחידה מצוידת בתאורת LED והיא מיועדת לחיי שירות ארוכים במיוחד. היא אינה ניתנת לתיקון על ידי המשתמש. להחלפתה יש לפנות לשירות הלקוחות.

קביעת בקרת הטמפרטורה

- למכשיר זה שני תאי טמפרטורה נפרדים. ניתן להגדיר את הטמפרטורה של התא התחתון/שמאלי (מקפוא) על ידי לחיצה על סמלי UP ו DOWN-השמאליים, ולהגדיר את הטמפרטורה של התא העליון/ימני (מקרר) על ידי לחיצה על סמלי UP ו DOWN-הימניים. בפעם הראשונה שתלחץ על כל אחד מהמקשים, תצוגת ה LED-תציג את הטמפרטורה המקורית שהוגדרה קודם לכן). טמפרטורת ברירת המחדל שנקבעה במפעל היא 0°F / 0°C (18°C עבור תא ההקפאה ו- 38°C / 3°F או 39°C / 4°F עבור תא הקירור).
- הטמפרטורה שאתה מגדיר תעלה במעלה אחת בכל פעם שתלחץ על סמל UP, ותרד במעלה אחת בכל פעם שתלחץ על סמל DOWN.

טווח בקרת הטמפרטורה:

- תא ההקפאה: מ- 24°C עד -12°C
- תא הקירור: מ- 2°C עד 6°C

חשוב: יש להשתמש רק בנורות LED מקוריות שסופקו על ידי היצרן.

צפייה בטמפרטורה המוגדרת:

- כדי לראות את הטמפרטורה המוגדרת בכל עת, גע בסמל למעלה (UP) או למטה (DOWN). הטמפרטורה המוגדרת תהבהב באופן זמני בחלון התצוגה למשך 5 שניות. לאחר מכן, התצוגה מציגה שוב את הטמפרטורה הפנימית הנוכחית.

שימוש ובקרה - מקרר יין/משקאות

הבקרה של היחידה שלך



הפעלה וכיבוי ①

- **כיבוי המכשיר:** גע בעדינות והחזק את המקש ① למשך 5 שניות עד שתצוגת הטמפרטורה תכבה.
- **הפעלת המכשיר:** גע בעדינות והחזק את המקש ① למשך 1 שניה עד שתצוגת הטמפרטורה תאיר.

הערה: נגיעה חד פעמית במקש יכולה להשתיק את הצפוף במקרה שהצפוף מופעל.

למעלה: (UP) +

- משמש להעלאת (חימום) הטמפרטורה המוגדרת ב-1°C או 1.1°F.


למטה: (DOWN) —

- משמש להורדה (קירור) הטמפרטורה המוגדרת ב-1°C או 1.1°F.

תאורה: (LIGHT) ☀

- כדי להדליק/לכבות את התאורה הפנימית, גע בעדינות והחזק את המקש ☀ למשך 5 שניות. נורית חיווי התאורה הפנימית תדלק או תכבה כדי לאשר את הבחירה.
- נורית חיווי התאורה הפנימית היא הנקודה הממוקמת בפינה הימנית התחתונה של התצוגה.

תצוגה: (Display)

- מציגה את הטמפרטורה הדיגיטלית ונוריות חיווי שירות.
- מיועד לאזור הטמפרטורה העליון ו-  מיועד לאזור הטמפרטורה התחתון.
- מיועד לאזור הטמפרטורה השמאלי ו-  מיועד לאזור הטמפרטורה הימני.

חיווי תאורה / פונקציית מקש מרובה

- נורית חיווי התאורה הפנימית היא הנקודה הממוקמת בפינה הימנית התחתונה של התצוגה.
- נורית חיווי התאורה הפנימית תידלק במצב תצוגה.
- נורית חיווי התאורה הפנימית תהבהב כאשר נבחרת פונקציית מקש מרובה. כדי לבצע את פונקציית המקש המרובה, גע בעדינות והחזק את המקש הראשון, לאחר מכן גע במקש הנוסף למשך 5 שניות לפחות ולאחר מכן שחרר את כל המקשים.

נעילת ילדים

- אם לא נגעו באף מקש במשך 2 דקות או יותר, נעילת הילדים תופעל באופן אוטומטי בדגמים בהם הבקרה ממוקמת מחוץ לגוף המכשיר. לביטול הנעילה, גע במקשי UP ו DOWN בו-זמנית למשך 5 שניות לפחות.

קביעת בקרת הטמפרטורה

- למכשיר זה שתי אזורי טמפרטורה נפרדים. ניתן להגדיר את הטמפרטורה של האזור העליון/שמאלי בין 6°C - 2°C ניתן להגדיר את הטמפרטורה של האזור התחתון/ימני בין 5°C ל- 20°C
- כאשר המכשיר מחובר לחשמל בפעם הראשונה, הוא יופעל באופן אוטומטי עם הגדרות ברירת המחדל שנקבעו מראש. טמפרטורת ברירת המחדל שנקבעה במפעל עבור אזור הטמפרטורה העליון/שמאלי היא 3°C (38°F) או 4°C (39°F) ועבור אזור הטמפרטורה התחתון/ימני היא 12°C
- ניתן לכוון את הטמפרטורה הפנימית של כל אזור בנפרד. גע במקשי UP ו DOWN-בצד שמאל כדי לשלוט בטמפרטורה של האזור העליון/שמאלי, וגע במקשי UP ו DOWN-בצד ימין כדי לשלוט בטמפרטורה של האזור התחתון/ימני.
- בפעם הראשונה שתלחץ על כל מקש, התצוגה תציג את הטמפרטורה האחרונה שהוגדרה עבור אותו אזור.
- הטמפרטורה הרצויה תעלה ב-1 מעלה צלזיוס או 1 מעלה פרנהייט בכל פעם שתלחץ על מקש UP. להיפך, הטמפרטורה תפחת ב-1 מעלה צלזיוס או 1 מעלה פרנהייט בכל פעם שתלחץ על מקש DOWN. התצוגה תהבהב בזמן שתבצע את הכוונון.
- לאחר שהטמפרטורה הוגדרה, התצוגה תציג את הטמפרטורה הפנימית הנוכחית של אותו אזור טמפרטורה ספציפי.
- כדי לראות בכל עת את הטמפרטורה שהוגדרה, גע במקש UP או DOWN הטמפרטורה שהוגדרה תהבהב באופן זמני בתצוגה למשך 5 שניות. לאחר מכן, התצוגה תציג שוב את הטמפרטורה הפנימית הנוכחית.

מצב הגדרות (SETTINGS MODE)

- ייתכן שלמכשיר זה יש מצב הגדרות המאפשר לך להתאים אישית פונקציות מסוימות. בדגמים בעלי תצוגת LED כפולה עבור שני אזורים, ניתן לבצע בחירה של הגדרות מסוימות רק במצב זה. במצב הגדרות, רק מקשי UP ו DOWN של האזור התחתון/ימני פועלים.
- **כניסה ויציאה ממצב הגדרות:** גע בעדינות והחזק את מקש UP למשך 5 שניות כדי להיכנס למצב הגדרות או לצאת ממנו. המכשיר יצא ממצב הגדרות באופן אוטומטי לאחר כ-דקה אחת של חוסר פעילות.

בחירת תצוגת מעלות צלזיוס/פרנהייט ($^{\circ}\text{F}/^{\circ}\text{C}$)

1. גע בעדינות והחזק את מקש UP למשך 5 שניות כדי להיכנס למצב הגדרות.
2. השתמש במקשי UP ו DOWN-כדי לבחור בין תצוגת טמפרטורה במעלות צלזיוס או פרנהייט.
3. גע בעדינות והחזק את מקש UP למשך 5 שניות כדי לאשר את הבחירה.

בהירות התצוגה

1. גע בעדינות והחזק את מקש UP למשך 5 שניות כדי להיכנס למצב הגדרות ולאחר מכן גע במקש POWER פעם אחת.
2. השתמש במקשי UP ו DOWN-כדי לבחור את בהירות התצוגה כאשר הדלת סגורה.
 - d0 כבוי
 - d1 רמת הבהירות החלשה ביותר (ברירת מחדל)
 - d2 רמת בהירות בינונית

- d3 רמת הבהירות הגבוהה ביותר (זהה לרמה כאשר הדלת פתוחה)
- 3. גע בעדינות והחזק את מקש UP למשך 5 שניות כדי לאשר את הבחירה.

בהירות תאורה פנימית

1. גע בעדינות והחזק את מקש UP למשך 5 שניות כדי להיכנס למצב הגדרות ולאחר מכן גע במקש POWER פעמיים.
2. השתמש במקשי UP ו-DOWN כדי לבחור את בהירות התאורה הפנימית כאשר הדלת סגורה.
 - L0 כבוי במצב של דלת סגורה או פתוחה
 - L1 רמת הבהירות החלשה ביותר
 - L2 רמת בהירות בינונית
 - L3 רמת הבהירות הגבוהה ביותר (ברירת מחדל) (זהה לרמה כאשר הדלת פתוחה)
3. גע בעדינות והחזק את מקש UP למשך 5 שניות כדי לאשר את הבחירה.

מצב מאוורר

1. גע בעדינות והחזק את מקש UP למשך 5 שניות כדי להיכנס למצב הגדרות ולאחר מכן גע במקש POWER שלוש (3) פעמים.
2. השתמש במקשי UP ו-DOWN כדי לבחור את מצב המאוורר.
 - F0 מצב שקט - מצב חיסכון באנרגיה (ברירת מחדל)
 - F1 מצב - DynaClima חצי זמן
 - F2 מצב - DynaClima כל הזמן
3. גע בעדינות והחזק את מקש UP למשך 5 שניות כדי לאשר את הבחירה.

צפופים

1. גע בעדינות והחזק את מקש UP למשך 5 שניות כדי להיכנס למצב הגדרות ולאחר מכן גע במקש POWER ארבע (4) פעמים.
2. השתמש במקשי UP ו-DOWN כדי לבחור את הצפופים.
 - S0 צליל לוח המקשים מופעל, צליל אזעקה מושבת
 - S1 צליל לוח המקשים מופעל, צליל אזעקה מופעל (ברירת מחדל)
 - S2 צליל לוח המקשים מושבת, צליל אזעקה מושבת
 - S3 צליל לוח המקשים מושבת, צליל אזעקה מופעל
3. גע בעדינות והחזק את מקש UP למשך 5 שניות כדי לאשר את הבחירה.

תאורה פנימית

התאורה הפנימית מאפשרת צפייה נוחה בפריטים ומייפה את התצוגה של האוסף שלך. גע בעדינות והחזק את מקש LIGHT למשך 5 שניות כדי לעבור בין 2 מצבי פעולה של התאורה הפנימית: מצב פונקציונלי (ברירת מחדל) ומצב תצוגה. במצב פונקציונלי (ברירת מחדל), התאורה תידלק רק כאשר הדלת פתוחה. התאורה הפנימית תכבה כ-5 שניות לאחר סגירת הדלת. במצב תצוגה, התאורה תהיה דולקת בין אם הדלת פתוחה ובין אם לא.

קירור דינמי / מצב שקט

למכשיר יש שני מצבי פעולה שונים. במצב שקט, לאחר שהושגה הטמפרטורה הרצויה, המכשיר יפעל ללא מאוורר. במצב קירור דינמי, המאוורר נדלק וכבוי לסירוגין כדי להחליף את האוויר גם לאחר שהושגה הטמפרטורה הרצויה. פעולה זו מבטיחה לחות אחידה ופיזור טמפרטורה אחידים ביחידה.

שימוש במצב הדינמי מעלה את רמת הרעש במהלך הפעולה.

מצב שבת

מצב שבת זמין לשמירה על מצוות בחגים מסוימים. מצב זה מכבה את התצוגות, התאורה הפנימית והצפופים, ומונע מהם להידלק שוב. פעולות הקירור הרגילות יימשכו.

כדי להפעיל את מצב שבת, לחץ בו-זמנית על מקשי POWER ו-LIGHT או על מקשי POWER ו-SuperFreeze (מקפיא) °C/F (מקרר משקאות, מקרר ומקרר עם מקפיא) או על מקשי POWER ו-SuperFreeze (מקפיא) והחזק למשך 5 שניות לפחות. התצוגות והתאורה הפנימית יכבו כדי לאשר שמצב שבת פועל. ניתן לבטל את מצב שבת על ידי חזרה על התהליך הנ"ל. מצב שבת יכבה באופן אוטומטי לאחר 96 שעות.

פונקציית זיכרון טמפרטורה

במקרה של הפסקת חשמל (קצץ, ניתוק מפסק וכו'), היחידה יכולה לזכור את הגדרות הטמפרטורה הקודמות, וכאשר החשמל חוזר, טמפרטורת המקרר תחזור לאותה טמפרטורה שהוגדרה לפני ניתוק החשמל.

הפשרה

- בתנאי פעולה רגילים, המכשיר אינו דורש הפשרה ידנית.
- המאייד מאחורי הדופן האחורי של המכשיר מפשיר באופן אוטומטי. העיבוי נאסף בתעלת הניקוז שמאחורי הדופן האחורי של המכשיר וזורם דרך חור הניקוז אל מגש הטפטוף מעל/ליד המדחס שם הוא מתאדה.
- עם זאת, ייתכן שיצטבר קרח על המאייד אם פותחים את המכשיר שוב ושוב במקומות עם חום או לחות גבוהים. אם דפוס קרח זה לא יתפוגג תוך 24 שעות, המכשיר שלך יצטרך הפשרה ידנית.

איתור תקלות - צפצוף טמפרטורה וצפצוף דלת

- צפצוף נשמע אם טמפרטורת האחסון לא מספיק קרה. צג הטמפרטורה מהבהב באותו זמן.
- הסיבות לכך שהטמפרטורה גבוהה מדי עשויות להיות:
 - הוכנסו פנימה פריטים חמים.
 - נכנס יותר מדי אוויר חם מהסביבה בעת סידור מחדש ו הוצאת תכולה.
 - הפסקת חשמל לזמן מה.
 - תקלה במכשיר.
- הצפצוף משתיק באופן אוטומטי ותצוגת הטמפרטורה מפסיקה להבהב כאשר הטמפרטורה שוב מספיק קרה.
- אם הדלת נשארה פתוחה למשך יותר מ-60 שניות, הצפצוף יופעל. לחיצה אחת על מקש POWER תכבה את הצפצוף.

שימוש במקפיא (במידה וקיים)

- המקפיא מיועד לאחסון לטווח ארוך של מזון קפוא. זמן האחסון הוא עד שלושה חודשים.
- חיי האחסון של מזון קפוא משתנים ולא כדאי לחרוג מזמן האחסון המומלץ.
- יש לאחסן מזון קפוא ארוז מראש לפי הוראות יצרן המזון הקפוא לתא אחסון מזון קפוא שלושה כוכבים או מקפיא ביתי.
- יש להכניס מזון קפוא למקפיא בהקדם האפשרי לאחר הקניה. אם יש הוראות על האריזה, עקוב בקפידה אחר ההוראות לגבי זמני אחסון.

מצב הדגמה חסכוני (ECO DEMO MODE)

ניתן להפעיל את מצב הדגמה החסכוני (Eco Demo) בעת הצגת המכשיר בתערוכות או בחדרי מכירות. במצב הדגמה החסכוני, המדחס וכל המאווררים כבויים. כמו כן, זה מצב מושלם לניקוי. הקירור מכובה בזמן שהתאורה נשארת דולקת.

על ידי לחיצה והחזקה בו-זמנית של המקשים "UP" ו "DOWN" או "LIGHT" או כפתור $^{\circ}\text{C}/\text{F}$ או "SuperFreeze" למשך 5 שניות לפחות, נורית החיווי תהבהב חמש פעמים כדי לאשר את הקלט והיחידה תפעל במצב הדגמה חסכוני. ניתן לבטל את מצב הדגמה החסכוני על ידי חזרה על התהליך הנ"ל.

רעשי תפעול

המכשיר מקורר על ידי מדחס (יחידת קירור). המדחס שואב נוזל קירור דרך מערכת הקירור, ויוצר רעש תפעול. גם כשהמדחס מפסיק לפעול, רעשים הנגרמים משינויים בטמפרטורה ובלחץ הם בלתי נמנעים. רעש התפעול יהיה חזק ביותר מיד לאחר הפעלת המדחס. הוא הופך לשקט יותר ככל שזמן הפעולה נמשך.

הרעשים הבאים הם נורמליים ומתרחשים מעת לעת:

- רעש גלגול, הנגרם מהזרמת חומר הקירור דרך סלילי המכשיר.
- רעש רטיטה של המדחס. רעש זה עשוי להתחזק לפרקי זמן קצרים כאשר המדחס מופעל.
- קצוצים/רעש פיצוץ, הנובעים מהתכווצות והתפשטות של החומרים עקב שינויי טמפרטורה.
- רעש פעולת מאוורר, כדי להחליף את האוויר בתוך ארון היין.

רעש חריג בדרך כלל נובע מהתקנה לא נכונה. בשום פנים ואופן אין צינורות לגעת בקיר, רהיטים אחרים או בצינורות אחרים.

במקומות בהם המכשיר מותקן במטבח פתוח או בקירות מחיצה, רמת רעש התפעול תשמע בצורה חריפה יותר. עם זאת, זה נובע מהאדריכלות שמסביב ולא מהיחידה עצמה.

תפיסת הרעש של אדם קשורה ישירות לסביבה בה המכשיר ממוקם, כמו גם לסוג הספציפי של הדגם. המכשירים שלנו עומדים בתקנים בינלאומיים למכשירים מסוג זה ובהתאם להתפתחויות הטכניות האחרונות. אבל בבקשה זכרו שרעש המדחס וחומר הקירור המסתובב במערכת הוא בלתי נמנע.

טיפול ותחזוקה

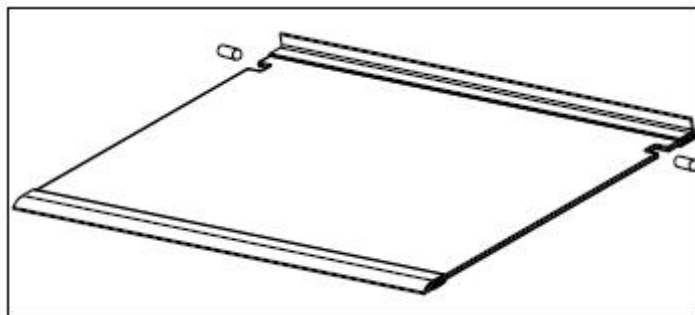
אזהרה: אי ניתוק המכשיר מהחשמל במהלך טיפול וניקוי עלול לגרום לחשמל או לפגיעה אישית אחרת.

הסרת מדפים

כדי למנוע פגיעה באטם הדלת, ודא שהדלת פתוחה לגמרי בעת משיכת המדפים החוצה מתא המסילה.

- לגישה נוחה לתכולה המאוחסנת, ניתן למשוך את המדף החוצה מתא המסילה כמחצית הדרך. עם זאת, יחידה זו תוכננה עם עמוד פלסטיק בכל צד של מסילת המדף כדי למנוע נפילת תכולת המדף.

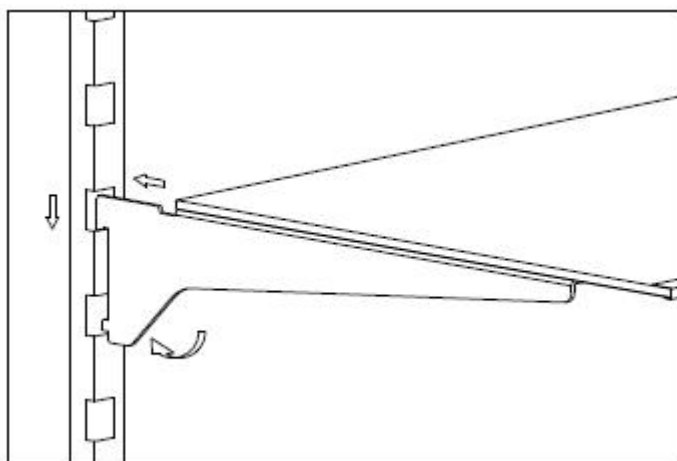
- בעת הוצאת המדף מהמסילות הפנימיות, יש להוציא תחילה את כל תכולת המדף. לאחר מכן הזיזו את המדף למיקום בו החריצים במדף מיושרים בדיוק עם עמודי הפלסטיק והרימו את המדף. כדי להחליף את המדף, חזור על הליך זה בסדר הפוך.



הסרת מדפים תלויים (Cantilevered Shelves)

ניתן להסיר כל אחד מהמדפים כדי לאחסן פריטים גדולים יותר.

- בעת הסרת המדף, ודא שהדלת פתוחה לגמרי והסר את כל הפריטים תחילה. אחוז בחזית המדף, ולאחר מכן הרם בעדינות למעלה ונע החוצה לכיוונוך.
- כדי להחליף את המדף, החזק את המדף בזווית כך שהחלק הקדמי יהיה גבוה יותר מהאחורי, ולאחר מכן הכנס את התפס העליון לחריץ של רצועת הקליפס. לאחר מכן, הורד את המדף והכנס את תפס המדף התחתון לחריץ של רצועת הקליפס.

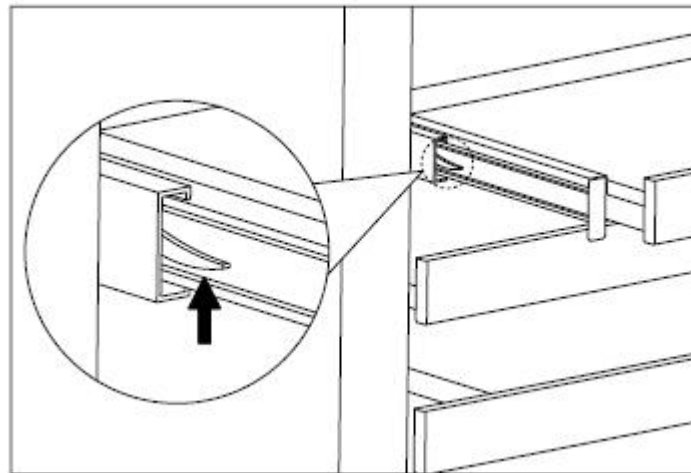


זהירות: בעת הסרת המדף או החזרתו, היזהר לא לשרוט את צידי היחידה.

עבור דגמים עם מסילות משיכה מלאה (Full Extension Slides)

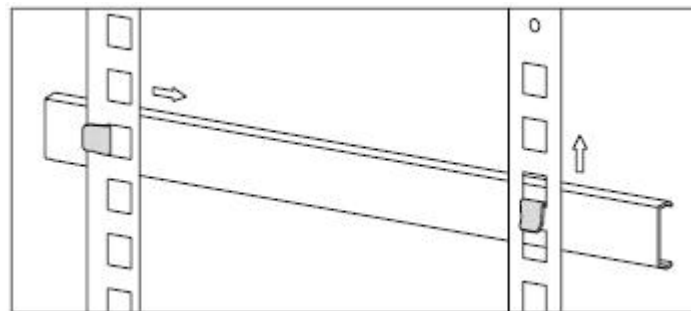
- כדי להסיר מדף, משוך אותו החוצה מתא המסילה עד שהוא נעצר והסר את כל הבקבוקים מהמדף.
- לחץ את ידית שחרור המסילה הימנית למטה ובאותו זמן הרם את ידית שחרור המסילה השמאלית למעלה ומשוך את המדף החוצה עד שהוא משתחרר מהמסילות ומהתא.
- כדי להחליף את המדף, יש ליישר את תעלות המסילה השמאלית והימנית עם המסילות בתא. תוך וידוא שהמסילות משני הצדדים מחוברות היטב, דחף בעדינות את המדף פנימה אל התא עד שהלשוניות ננעלות במקומן.

- הערה: ודא שהלשוניות על מסילות המשיכה המלאה מחוברות לחלוטין לפני טעינת בקבוקים. משוך את המדף החוצה עד למצב עצור (STOP) ודחף אותו פנימה מספר פעמים כדי לוודא שהלשוניות נעולות כראוי.



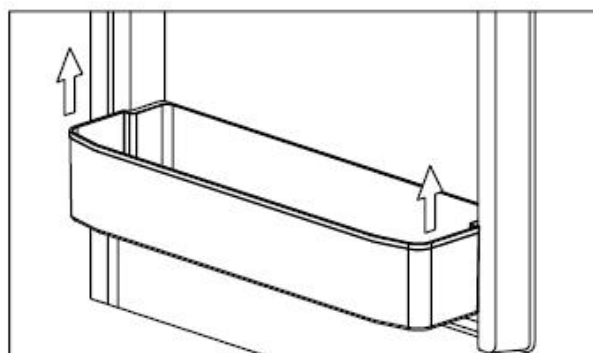
עבור מדף מתכוונן לגובה, כדי להסיר את המסילות למדף הזזה או את הסוללות למדף אחסון, הרם את החזית של המסילה/סוללה ישר למעלה ולאחר מכן משוך את אחורי המסילה/סוללה ישר החוצה כדי לשחרר את וויי המסילה/סוללה מחרצי הקיר. כדי להחליף את המסילות/סוללות, חזור על הליך זה בסדר הפוך.

זהירות: בעת הסרת המדף או החזרתו, היזהר לא לשרוט את צידי היחידה.



מדפי דלת

להסרה: הרם את המדף למעלה ולאחר מכן משוך אותו ישר החוצה.

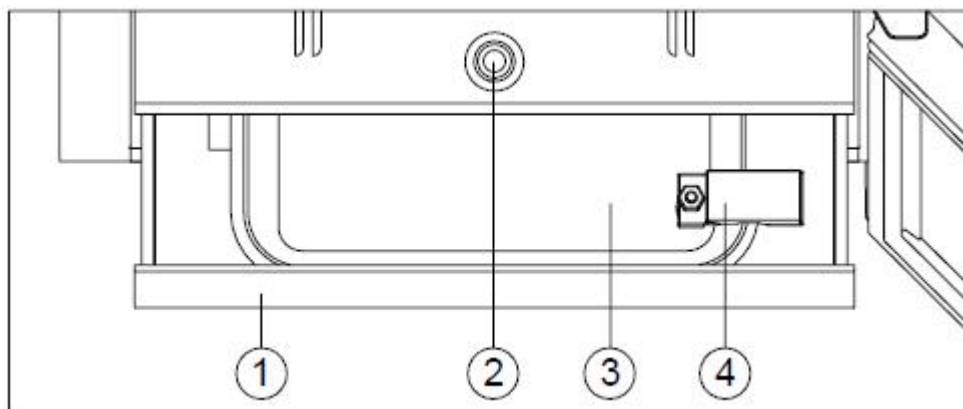


בקרת לחות

המכשיר מצויד במערכת לחות המסירה את הלחות מהאוויר בתא המובנה.

הערה: יוודא שאתה מושך ולוחץ את מגירת המים בעדינות אחרת המים בתוך המיכל עלולים בקלות לזלוג החוצה.

משוך בעדינות החוצה ורוקן את מגירת המים (1) עד $\frac{3}{4}$ ממיכל המכיל כ-3 ליטר מים מזוקקים, ודחף את מגירת המים בחזרה למיקום הייעודי. בדוק את מפלס המים באופן קבוע ומלא מחדש לפי הצורך או כאשר אזעקת המחסור במים מופעלת (נורית חייוי מפלס המים (2) תהבהב באדום).



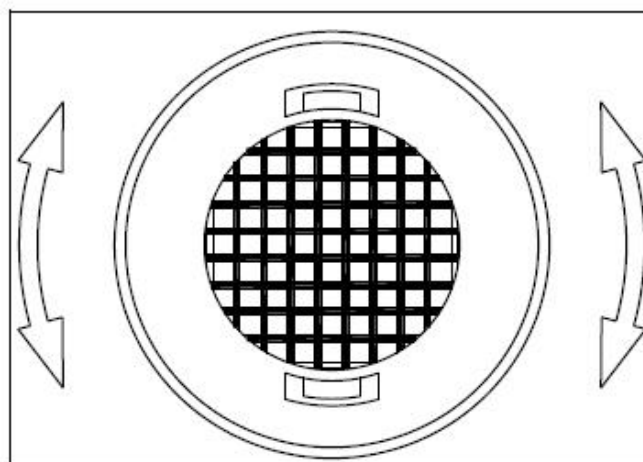
לאחר סיום כל יישון יבש של סחורה בתוך המכשיר, נקה בזהירות את מיכל המים מפלסטיק. (3)

כדי להסיר את מיכל המים מפלסטיק, משוך בעדינות את המגירה (1) עד הסוף והרם את תושבת מפסק מפלס המים (4) כדי להסיר תחילה את מפסק מפלס המים, ולאחר מכן ניתן להסיר את מיכל המים.

מסנן אוויר פחם פעיל

מסנן האוויר הפחם הפעיל (אם הדגם שלך מסופק אתו) ממוקם בחלק האחורי של התא. מסנן הפחם הפעיל משיג איכות אוויר מיטבית על ידי סינון האוויר הנכנס וספיגת ריחות לא רצויים. החלף אותו בחדש פעם בשנה. ניתן לרכוש אותו מהספק שלך או מחלק חלפים.

- הוצא את המדף מול המסנן.
- אחוז במסנן וסובב אותו 90 מעלות עם כיוון השעון או נגד כיוון השעון כדי להסיר אותו.
- הכנס את המסנן החדש במצב אנכי וסובב אותו 90 מעלות עם כיוון השעון או נגד כיוון השעון עד שהוא נכנס במקומו בנקישה.



נעילת דלת

אם המכשיר מצויד במערכת נעילה, המפתחות נמצאים בתוך שקית הפלסטיק המכילה את הוראות ההפעלה. הכנס את המפתח לתוך המנעול, לחץ פנימה וסובב אותו נגד כיוון השעון כדי לפתוח את הדלת. כדי לנעול את הדלת בצע את הפעולה ההפוכה תוך וידוא שהסיכה ממתכת מחוברת לחלוטין. הוצא את המפתח והנח אותו במקום בטוח לשמירה.

ניקוי המכשיר שלך

- כבה את המכשיר, נתק אותו מהחשמל והוצא את כל הפריטים כולל המדפים.
- שטוף את המשטחים הפנימיים במים חמים ותמיסת סודה לשתייה. התמיסה צריכה להיות כ-2 כפות של סודה לשתייה לגלון מים.
- שטוף את המדפים בתמיסת סבון כלים עדינה.
- סחוט מים עודפים מהספוג או הבד בעת ניקוי כל אזור של פקדי הבקרה.
- יש לנקות את אטם האטימה סביב הדלת באופן קבוע כדי למנוע שינוי צבע ולהאריך את חיי השירות. השתמש במים נקיים. לאחר ניקוי אטם האטימה, ודא שהוא ממשיך לספק אטימה חזקה.
- שטוף את הארון החיצוני במים חמים וסבון כלים נוזלי עדין. שטוף היטב ונגב יבש עם מטלית רכה ונקייה.
- אין לנקות את הפלדה אל חלד עם רפידות צמר פלדה. אנו ממליצים להשתמש בניקוי פנים אחד לפלדה אל חלד לניקוי הפלדה אל חלד. נקה תמיד בכיוון התבואה.

הפסקת חשמל

במקרה של הפסקת חשמל, כל הגדרות הטמפרטורה הקודמות נשמרות באופן אוטומטי. אם החשמל מופסק (קצץ, ניתוק מפסק וכו') ולאחר מכן מופעל שוב, המכשיר יפעל עם נקודת הטמפרטורה האחרונה שהוגדרה.

רוב הפסקות החשמל מתקנות תוך מספר שעות ולא צריכות להשפיע על טמפרטורת המכשיר שלך אם תמזער את מספר הפעמים שבהם הדלת נפתחת. אם החשמל יפסיק לפעול לתקופה ארוכה יותר, עליך לנקוט בצעדים הנאותים להגנה על התכולה שלך.

זמן חופשה

חופשות קצרות: השאר את המכשיר בפעולה לחופשות של פחות משלושה שבועות.

היעדרות ארוכה: אם המכשיר לא יופעל מספר חודשים, הוצא את כל הפריטים, כבה את המכשיר ונתק אותו מהחשמל. נקה וייבש היטב את הפנים. כדי למנוע ריח וצמיחת עובש, השאר את הדלת פתוחה מעט, חסום אותה במידת הצורך.

הובלת המכשיר שלך

- נתק את תקע החשמל משקע החשמל.
- הוצא את התכולה מהמדפים ואת כל החלקים הנעים מבפנים.
- הרם את הרגליות המתכווננות עד הבסיס כדי למנוע נזק.
- הדבק את הדלת סגורה ונעול אותה אם יש מערכת נעילה.
- הובל את המכשיר רק במצב אנכי. כמו כן הגן על החלק החיצוני של המכשיר בשמיכה או פריט דומה.

טיפים לחיסכון באנרגיה

- אם המכשיר נשאר ריק למשך תקופות ארוכות, מומלץ לנתק את המכשיר מהחשמל, ולאחר ניקוי יסודי, השאר את הדלת פתוחה מעט כדי לאפשר לאוויר לנוע בתוך התא כדי למנוע עיבוי אפשרי, עובש או היווצרות ריחות.
- יש להתקין את המכשיר באזור הקריר ביותר בחדר, הרחק ממכשירי חשמל היוצרים חום, ומחוץ לאור שמש ישיר.
- ודא שהיחידה מאווררת כראוי. לעולם אל תכסה פתחי אוורור. נקה אבק ולכלוך מהמעבה באופן קבוע.
- פתח את הדלת רק למשך זמן קצר ככל האפשר.
- תן למזון חם להתקרר לטמפרטורת החדר לפני הכנסה ליחידה. עומס יתר על היחידה מכריח את המדחס לפעול זמן רב יותר.
- הקפד לעטוף מזון כראוי ונגב מכלים יבשים לפני הכנסתם ליחידה. זה מפחית את הצטברות הקרח בתוך היחידה.
- מדפים וארגזי אחסון של היחידה לא צריכים להיות מרופדים בנייר אלומיניום, נייר שעווה או מגבות נייר. כל אלו מפריעים לתפוצת אוויר קר, מה שמקטין את היעילות של היחידה.
- ארגן ותייג מזון כדי להפחית פתיחת דלתות וחיפושים ארוכים. הוצא כמה פריטים לפי הצורך בכל פעם וסגור את הדלת בהקדם האפשרי.
- כדי לאפשר זרימת אוויר, אל תמלא יתר על המידה את המכשיר.

תקלות אפשריות במכשיר

אתה יכול לפתור בעיות נפוצות רבות בקלות, ולחסוך את עלות שיחת השירות האפשרית. נסה את ההצעות שלהלן כדי לראות אם אתה יכול לפתור את הבעיה לפני שתפנה לשירות הלקוחות.

תפעול בעיות :

בעיה	סיבה אפשרית	פתרון
מכונת הקרח לא פועלת	• המכשיר לא מחובר לחשמל.	• חבר את המכשיר לחשמל.
• המכשיר כבוי.	• הפעל את המכשיר.	
• הפסקת חשמל או נשרף נתיך.	• הפעל את המפסק או החלף את הנתיך.	
מיכל האחסון מלא קרח.	• הוצא קוביות קרח מהמכל. ודא שתפס חיישן הטמפרטורה של המיכל נקי מקרח.	
מכונת הקרח פועלת אבל לא מייצרת קרח	• אין מים במכונת הקרח או שיש מעט מדי מים באוגן המים.	• ודא שיש אספקת מים תקינה.
לחץ מים נמוך מדי או גבוה מדי.	• לחץ המים צריך להיות בין 1.4 ל- 5.5 בר.	
פתחי פיזור המים סתומים באבנית.	• נקה וחסא את מכונת הקרח.	
טמפרטורת הסביבה גבוהה או נמוכה מדי.	• טמפרטורת הסביבה צריכה להיות בין 10 ל- 43 מעלות צלזיוס.	
תקלה במערכת הקירור.	• פנה לשירות טכני.	
מחזור הקפאה ארוך - ייצור קרח נמוך	• טמפרטורת המים גבוהה מדי.	• חבר למקור מים קרים, בדוק ששסתומי האל-חזור בברזים ובציוד אחר פועלים כהלכה.
מעבה מלוכלך.	• נקה את המעבה.	
טמפרטורת אוויר גבוהה נכנסת למעבה.	• טמפרטורת האוויר לא תעלה על 43 מעלות צלזיוס.	
מסנן כניסת המים סתום.	• הסר את כניסת המים ונקה את המסנן.	

	• יש להחליף את שסתום כניסת המים, פנה לשירות טכני.	שסתום כניסת המים לא עובד.
	• פנה לשירות טכני.	בעיית קירור.
• נקה וחסא את מכונת הקרח.	• מכונת הקרח מלוכלכת.	איכות הקרח ירודה - הקוביות רדודות, לא שלמות או לבנות.
	• פנה לחברת שירות מוסמכת לבדיקת איכות המים הנכנסים והמלצה על מסננים מתאימים.	איכות מים נכנסת ירודה.
	• הסר את כניסת המים ונקה את המסנן.	מסנן כניסת המים סתום.
	• נקה את מכונת הקרח - יתכן שהפיה סתומה בחפץ זר.	המים לא מתיזים במדויק מהפיה למרכז דלי המאיד.
• פתח את ברז אספקת המים.	• ברז אספקת המים סגור.	המים לא נכנסים לאחר הפעלת המכשיר
	• חבר מחדש את צינור אספקת המים.	צינור אספקת המים לא מחובר כראוי.
• הסר את הקרח ונקה את חור הניקוז.	• חור הניקוז מתחת למיכל האחסון סתום.	דליפת מים ממיכל האחסון
	• בדוק שצינור הניקוז מאפשר ניקוז מים ללא הפרעה.	צינור הניקוז מקופל או מונח גבוה מדי מרמת רצפת מיכל האחסון.
• ישר את המכשיר בעזרת הרגליות המתכווננות.	• המכשיר לא מפולס כראוי.	רטט
	• רעש גרגור שאתה שומע בסוף כל מחזור נובע מזרימת נוזל הקירור במכשיר, וזה תקין.	המכשיר מרעיש לדעתך יותר מדי

פתרון בעיות - דלת לא נסגרת כהלכה ותצוגת שגיאות

בעיה: הדלת לא נסגרת כהלכה.

סיבות אפשריות:

- המכשיר לא מפולס.
- דלת ההתקנה הפוכה ולא מותקנת כראוי.
- אטם הדלת מלוכלך.

פתרונות:

- ישר את המכשיר בעזרת הרגליות המתכווננות.
- בדוק את ציר הדלת והתקן אותו מחדש.
- נקה את אטם הדלת.

בעיה: תצוגת שגיאה "E1", "E2", "E3", "E4", "E5", "E6", "E7", "E8" או "HP".

משמעות קודי השגיאה:

- "E1" או "E2" מציינים תקלה בחיישן טמפרטורת האוויר הסביביתית.
- "E3" או "E4" מציינים תקלה בחיישן בצינור היניקה.
- "E5" או "E6" מציינים תקלה בחיישן בתפס חיישן הטמפרטורה של המיכל.
- "E7" מצייין תקלה בניקוז.

- "E8" מצייין תקלה בכניסת המים.
- "HP" מצייין הגנה מפני לחץ גבוה.

פתרון:

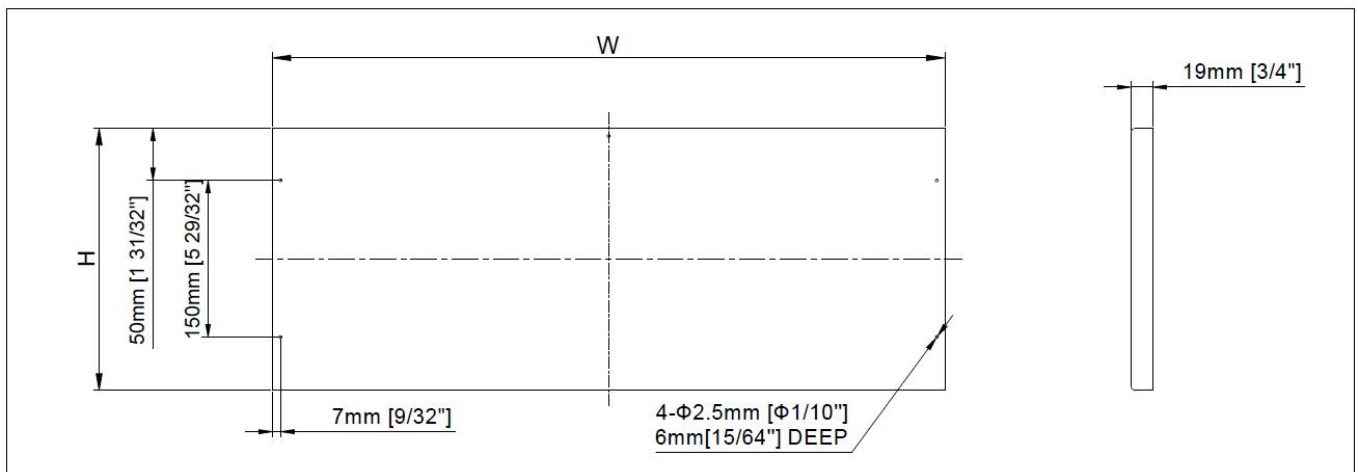
- נסה לאפס את המכשיר על ידי ניתוק החשמל למשך 5 דקות, ולאחר מכן חבר אותו מחדש.
- אם קוד השגיאה מופיע שוב, פנה לשירות טכני.

מדריך עיצוב פנל דלת עליון (אינטגרלי)

מקרר עם מגירות ומקפיא

הכנת פנל הדלת

בהתאם לדגם, יש להתאים את פנל הדלת למידות המופיעות להלן. לאחר מכן, יש לחבר את הידית לפנל הדלת באמצעות ברגים שטוחים ראש ולהבריג אותם עד ליישור עם הפנל.

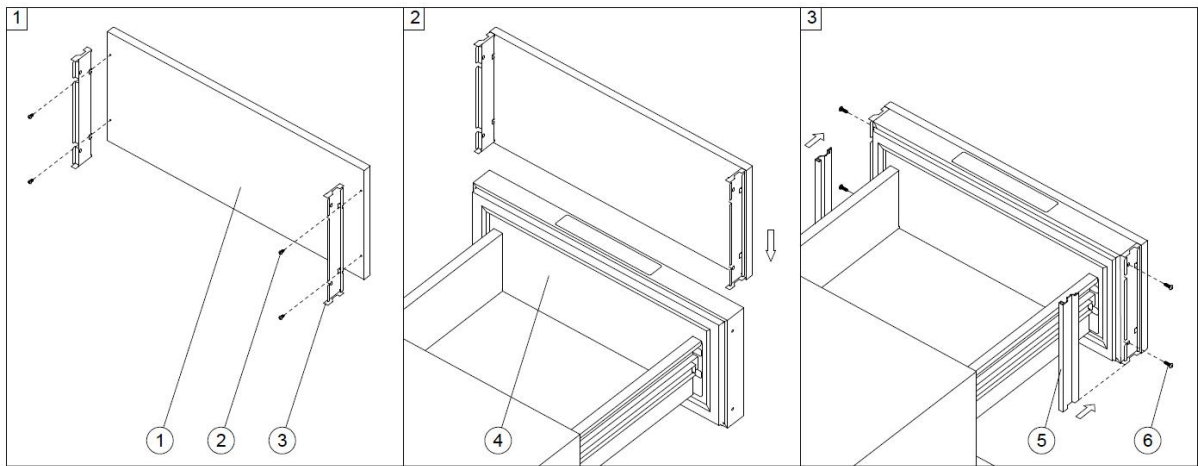


חשוב לשים לב:

1. גובה (H) שווה לגובה הדלת בתוספת 1 מ"מ [3/80 אינץ'], רוחב (W) שווה לרוחב הדלת בתוספת 4 מ"מ [5/32 אינץ'].
2. משקל פנל הדלת העליון לא יעלה על 7 ק"ג.
3. חשוב לוודא שכל החורים שנקדחו נעשו לעומק הנכון על מנת למנוע סדקים בעץ בזמן התקנת החומרה.
4. יש לקדוח את חורי ההתקנה לידיית בפנל הדלת העליון בהתאם לידיית שאתם מתכננים להשתמש בה.

התקנת פנל הדלת

1. חברו שני תושבות תלייה (3) המסופקות לפנל הדלת העליון מעץ מוכן (1) באמצעות 4 ברגי עץ ST4x10 מסוג AB פיליפס (2). (איור 1)
2. החליקו בעדינות את פנל הדלת העליון על גבי הדלת (4). (איור 2)
3. קבעו את פנל הדלת העליון על הדלת באמצעות 4 ברגים ST4x10 מסוג AB פיליפס (6). חברו את תגי הצד הדקורטיביים (5) לתושבות התלייה (3). (איור 3)

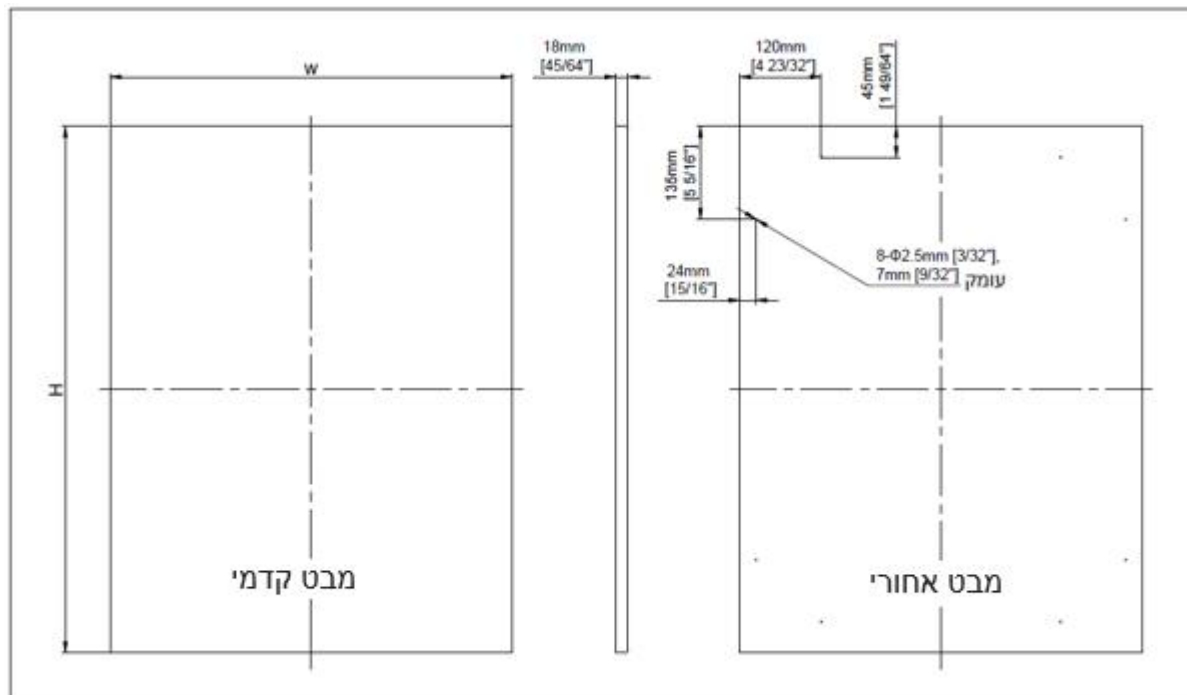


מדריך עיצוב פנל דלת עליון (אינטגרלי)

מקרר ומקפיא

הכנת פנל הדלת

בהתאם לדגם, יש להתאים את פנל הדלת למידות המופיעות להלן. לאחר מכן, יש לחבר את הידית לפנל הדלת באמצעות ברגים שטוחים ראש ולהבריג אותם עד ליישור עם הפנל במידת הצורך.



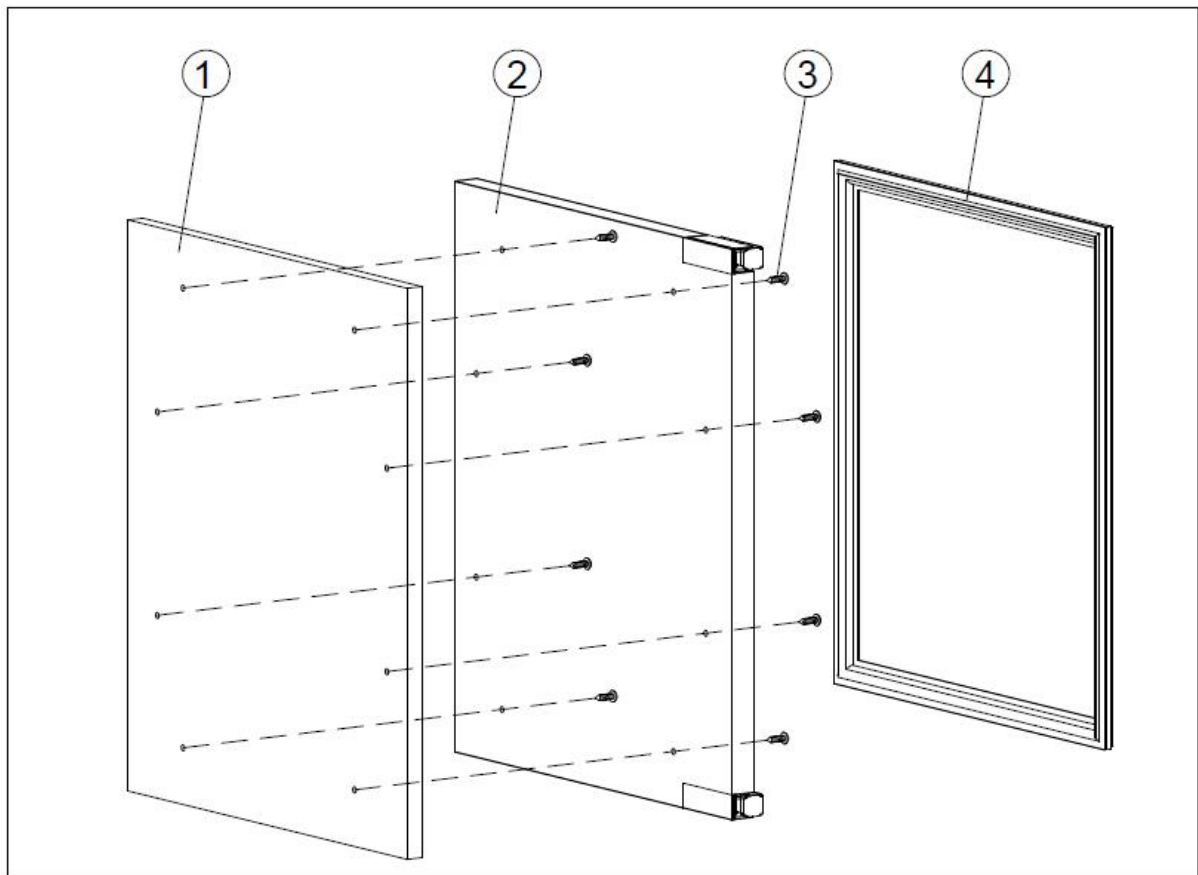
חשוב לשים לב:

1. גובה (H) שווה לגובה הדלת בתוספת 2 מ"מ [3/40 אינץ'], רוחב (W) שווה לרוחב הדלת בתוספת 4 מ"מ [5/32 אינץ'].
2. משקל פנל הדלת העליון לא יעלה על 7 ק"ג.

3. חשוב לוודא שכל החורים שנקדחו נעשו לעומק הנכון על מנת למנוע סדקים בעץ בזמן התקנת החומרה.
4. יש לקדוח את חורי ההתקנה לידיית בפנל הדלת העליון בהתאם לידיית שאתם מתכננים להשתמש בה.

התקנת פנל הדלת

- הסירו את אטם הדלת (4) לחלוטין מדלת המכשיר (2). התחילו בפינה ומשכו החוצה. ייתכן ויהיה צורך בכוח. הניחו את האטם על משטח ישר לצורך התקנה מאוחרת יותר.
- חברו את פנל הדלת העליון מעץ (1) על גבי הדלת (2) באמצעות שמונת ברגי עץ ST4x30 מסוג ABפיליפס (3).
- התקינו את דלת העץ עם הפנל על גבי המכשיר כרגיל.



אחריות

האחריות למכשיר הינה לשנה מיום הקניה.

אם המוצר פגום , צור קשר עם שרות הלקוחות.

במקרה הצורך בשירות, אנא צרף את המסמכים הבאים בעת שליחת המכשיר:

- צילום של הקבלה עם תאריך הרכישה.
- נימוק לתביעה או תיאור התקלה.

האחריות אינה מכסה:

1. נזקים שנגרמו במהלך הובלה או העברת המכשיר.
2. לא חובר המכשיר למסנן אבנית ומקטין לחץ מים.
3. נזקים שנגרמו מרשלנות, תאונה, שימוש לא נכון, התקנה / שירות לא נכונים או שימוש למטרות שאינן מתוארות בהוראות ההפעלה.
4. נזקים שנגרמו מחיבור המוצר שלך למקור חשמל שגוי.
5. נזקים שנגרמו מתקלה ברשת החשמל.
6. התקנה או שינוי פגומים שבוצעו במהלך ההתקנה.
7. נזקים שנגרמו מתיקון בלתי מורשה.
8. נזקים שנגרמו מכוח עליון, שריפה או אסון טבע.
9. שינויים במוצר ללא אישור מפורש מהיצרן.
10. חלקים כגון תאורה, מדפים נשלפים, כוסות או פלסטיק.
11. כל קלקול או נזק ליינות או לכל תוכן אחר הנובע באופן תוצאתי או אגבי מפגמים אפשריים במכשיר.

ארץ ייצור: סין

יבואן: כרמל דיירקט, קיבוץ גזר, 03-3819163, info@carmeldirect.com



רישום אחריות

<https://www.carmeldirect.com/warranty-registration>

CAESAR
CARMEL DIRECT