

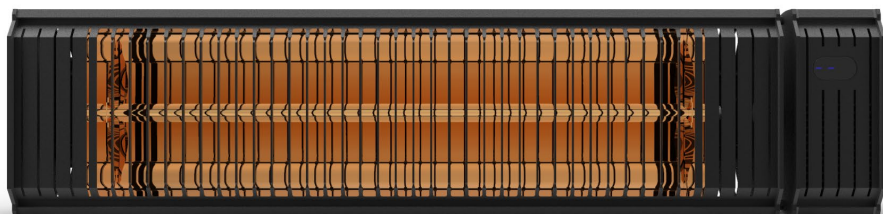
# CAESAR

מקרן חום אינפרה אדום

Solarium X

לשימוש חוץ

הוראות בטיחות ומדריך למשתמש לדגם X



CE

## הוראות בטיחות חשובות

בעת שימוש במכשירי חשמל יש להקפיד תמיד על אמצעי בטיחות בסיסיים על מנת להפחית את הסיכון לדליקות, התחשמלות או פגיעות גופניות, לרבות:

1. אין להצמיד את גוף החימום לשקע החשמל מפנים או מלמטה.



2. אין לכסות את המכשיר.

3. אזהרה: כדי למנוע התחממות יתר, יש להימנע מכיסוי מקרן החום.

4. אין להפעיל מקרן חום זה באמצעות תוכנה, באמצעות טיימר, מערכת נפרדת לשליטה מרחוק או כל התקן אחר המכבה אותו באופן אוטומטי עקב הסיכון לדליקה כתוצאה מכיסוי או ממיקום שגוי של המכשיר.

5. אזהרה: על מנת להפחית את הסיכון לדליקה, לעולם אין להתקין את מקרן החום בקרבת וילונות וחומרים מתלקחים אחרים.

6. אם כבל החשמל פגום, יש לדאוג להחלפתו ע"י היצרן, נציג השירות שלו או אנשים בעלי הסמכה דומה על מנת למנוע סיכון.

7. מכשיר זה ניתן לשימוש ע"י ילדים בגיל 8 ומעלה ואנשים הסובלים ממוגבלות פיזית, חושית או מנטלית או מהעדר ניסיון וידע, אם הם נתונים לפיקוח או קיבלו הדרכה על השימוש הבטיחותי במכשיר ומבינים את הסיכונים הכרוכים בו.

8. אין להתיר לילדים לשחק עם המכשיר.

9. אין לאפשר לילדים לנקות ולתחזק את המכשיר ללא השגחה.

10. יש להרחיק ילדים אשר גילם פחות מ-3 שנים מן המכשיר, אלא אם הם נמצאים תחת השגחה רציפה.

11. ילדים בגיל 3 עד 8 רשאים להדליק/לכבות את המכשיר בלבד בתנאי כי הוא ממוקם או מותקן במצב הפעולה הרגיל הייעודי שלו והם נמצאים תחת השגחה

או קיבלו הדרכה אודות השימוש הבטיחותי במכשיר ומבינים את הסיכונים הכרוכים בו. אין להתיר לילדים אשר גילם בין 3 ו-8 שנים לחבר את המכשיר לחשמל, לכוון את עוצמתו או לנקות אותו או לבצע בו עבודות תחזוקה המיועדות לביצוע ע"י המשתמש.

12. זהירות - חלקים מסוימים של מכשיר זה עלולים להתחמם מאד ולגרום לכוויות. יש לנקוט משנה זהירות כאשר ילדים ואנשים פגיעים נמצאים בקרבתו.
13. מקרן חום זה מתחמם במהלך השימוש. כדי להימנע מכוויות, אין לגעת במשטחים חמים עם עור חשוף. במידת הצורך, יש להשתמש להזזת מקרן החום. יש להרחיק חומרים מתלקחים, כגון רהיטים, כריות, מצעים, נייר ויילונות ממקרן החום.
14. יש לנתק תמיד את מקרן החום מן החשמל כאשר הוא אינו בשימוש.
15. אין להעביר את כבל החשמל מתחת לשטיחים. אין להשתמש בשטיחונים, בראנרים או בכיסויים דומים כדי לכסות את כבל החשמל. אין להעביר את כבל החשמל מתחת לרהיטים או מכשירי חשמל. יש להרחיק את כבל החשמל מאזורים המשמשים למעבר על מנת למנוע מעידה.
16. אין להכניס עצמים זרים או לאפשר להם לחדור לפתחי האוורור או הפליטה, משום שהדבר עלול לגרום להתחשמלות או לדליקה, או לנזק למקרן החום.
17. על מנת למנוע אפשרות לדליקה, אין לחסום את פתחי כניסת או יציאת האוויר עם עצמים כלשהם (כגון עיתונים, מפות שולחן, וילונות וכו'). אין להשתמש במקרן החום על משטחים רכים, כגון מיטות, העלולים לחסום את הפתחים.
18. אין למקם על המכשיר מקורות של אש גלויה, כגון נרות דולקים.
19. מקרן חום מכילים חלקים חמים היוצרים קשת או ניצוץ חשמל. אין להשתמש בהם באזורים בהם נעשה שימוש בדלק, בצבע או בנוזלים דליקים או באזורים המשמשים לאחסונם.
20. יש להשתמש במקרן חום זה כמתואר במדריך זה בלבד. כל שימוש אחר שאינו מומלץ על ידי היצרן עלול לגרום לדליקה, להתחשמלות או לפגיעות גופניות.
21. יש לחבר תמיד את מקרן החום ישירות לשקע תקני עם חיבור להארקה. לעולם אין להשתמש בכבל מאריך או בספק כוח נייד (שקע/מפצל).
22. לפני חיבור המכשיר, יש לוודא כי המתח הרשום על לוחית השם של המכשיר תואם למתח של רשת החשמל המקומית.
23. המארז והכיסוי הקדמי של המכשיר מתחממים מאד במהלך הפעולה. יש לוודא המכשיר אינו מכוסה או מוסתר באמצעות חומרים מתלקחים, כגון וילונות,

מרקיזות, דגלים, כיסויי פלסטיק וכו', עקב רוח או השפעות סביבתיות אחרות. אין לגעת במכשיר. זהירות! סכנת צריבה!

24. שימוש שגוי עלול לגרום לסכנת התחשמלות ו/או דליקה. במקרה זה יש להפסיק מיד את פעולת המכשיר ולנתק אותו מיד משקע החשמל. אל תנסו לתקן את המכשיר בעצמכם. נא פנו לשירות הלקוחות או לחשמלאי מוסמך לצורך תיקון.

25. לפני ניקוי המכשיר יש לנתק תמיד את התקע משקע החשמל ולהמתין עד שהמכשיר יתקרר במידה מספקת.

26. מוצר זה אינו מצויד במכשיר לשליטה בטמפרטורת החדר

27. אין להשתמש בתנור זה בחדרים קטנים כאשר נמצאים שם אנשים שאינם מסוגלים לצאת מהחדר בכוחות עצמם, אלא אם כן ישנה השגחה מתמדת.

#### הקדמה

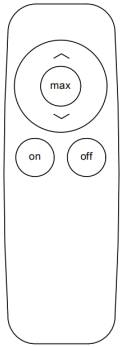
מוצר זה הוא מקרן חום אינפרה-אדום המופעל באמצעות שלט רחוק ועומד בתקן IP65. מקרן חום זה לשימוש חוץ - חסכוני בחשמל, נוח לשימוש, ידידותי לסביבה ומשפר את איכות החיים.

#### מפרט

Solarium X	שם דגם
HT-X	מק"ט
2500W	הספק חשמל
~220-240	מתח (V)
Hz50-60	תדר
IP65	רמת אטימות למים
60°±5°	זווית קליטת IR
AAA size1.5V ,2	סוג סוללות

## הוראות להפעלת השלט הרחוק

תכונה	איור	המקש
הגברת עוצמת החימום בדרגה אחת	^	חץ כלפי מעלה
מקרן החום יעבור לדרגת החום הגבוהה ביותר באופן אוטומטי.	⊙ (מקס')	מקס'
החלשת עוצמת החימום בדרגה אחת	v	חץ כלפי מטה
להדלקת מקרן החום: לחצו על ON. למקרן החום לפטיו יש פונקציית הדלקה רכה לעוצמה של 33%. מקרן החום יעבור באופן אוטומטי לדרגת החימום האחרונה שנבחרה 4 שניות לאחר ההדלקה. בעת השימוש הראשון, מקרן החום יעבור באופן אוטומטי למצב של עוצמה של 100% לאחר 4 שניות.	⊙ (ב-)	ב-
לכיבוי מקרן החום: לחצו על OFF. מקרן החום יעבור למצב המתנה (נורית החיווי של המקלט תידלק).	⊙ (כיבוי)	כיבוי



הערה:

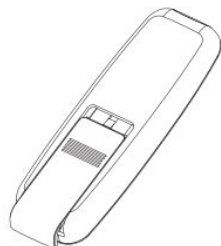
השלט הרחוק מופעל באמצעות 2 סוללות AAA במתח של 1.5V.

על מנת להאריך את חייו של השלט הרחוק, יש להסיר את הסוללות כאשר הוא אינו בשימוש במשך זמן רב.

· הקפידו להחליף את הסוללות בסוללות בעלות מפרט זהה, אחרת השלט לא יפעל וחוויית השימוש במקרן החום תיפגע.  
· פונקציית השלט הרחוק עשויה לא לפעול אם יש מחסום בין השלט הרחוק לבין מקרן החום.

· הקפידו להחליף את הסוללות בצורה נכונה על מנת לא לפגוע

בפעולתם התקינה של מקרן החום ובשלט הרחוק.



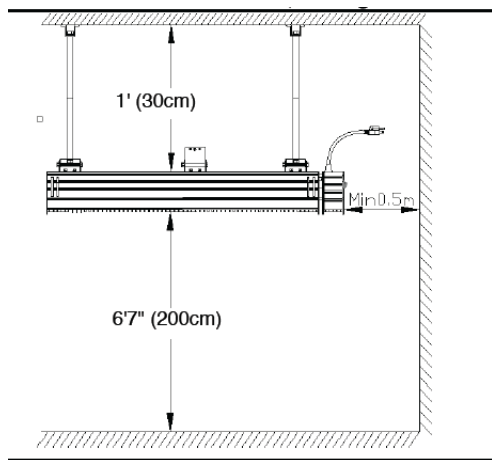
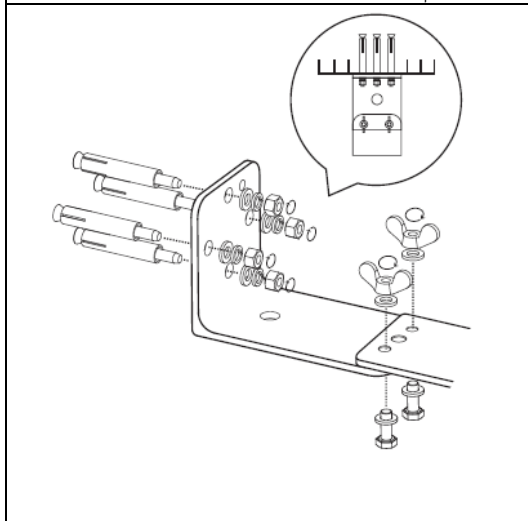
## הוראות הפעלה

- הסירו את כל חומרי האריזה (כולל הרכיב המונע רעידות של המנורה) ובדקו את המכשיר, כבל החשמל והתקע כדי לוודא שהם לא ניזוקו.
- לעולם אין להזיז או לכסות את מקרן החום כאשר הוא פועל. מרחקי התקנה:
- לפני ההתקנה, יש להקפיד על מרחקי ההתקנה הבטוחים המינימליים ועל זוויות ההטיה המוצגות בתרשימים.
- המרחק בין הקצה התחתון של המכשיר לרצפה חייב להיות לפחות 2.0 מטר. ראה תמונה 3.
- חייב להיות מרחק של לפחות 0.3 מטר בין המכשיר לתקרות, גגות או כיסויים אחרים. ראה תמונה 3.
- חייב להיות מרחק של לפחות 0.5 מטר בכל צד בין המכשיר לקירות וכדומה. ראה תמונה 3.
- זווית התקנה:
- זווית ההתקנה המומלצת למשטח ההתקנה היא 45 מעלות. ראה תמונה 4. התקנה:
- שימו לב שהתקנת המכשיר לא תוסיף עומס רוח מוגזם.
- תחילה קבעו את תושבת ההתקנה על הקיר. וודאו שהמקום המיועד להתקנה

- בטוח ויציב. לחלופין, חברו את המכשיר למעמד.
- כווננו את זווית הקרינה הרצויה וחזקו היטב את כל הברגים. בדקו באופן קבוע את חיבור הברגים. עומס מכני ותנודות עקב רוח או גשם עלולים לגרום להתרופפות.
- חברו את מקור המתח והפעילו את השלט הרחוק. ודאו שהמכשיר פועל ללא תקלות במשך 10-15 הדקות הראשונות.
- אם אינכם משתמשים במכשיר, הסירו את הסוללות.

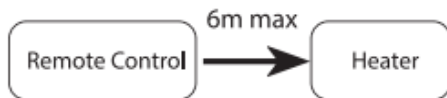
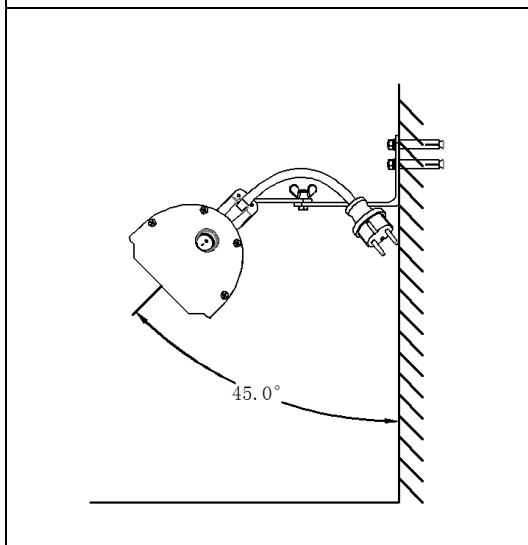
תמונה 1: תושבת תליה (תושבת קיר) ותקעים כלולים. חיבור מהקיר למחמם

תמונה 2: מרחקים מינימליים לרצפה, תקרה וקיר



תמונה 3: זווית הטיה

תמונה 4: מרחק שלט רחוק מקסימלי





## ניקוי ותחזוקה

- מכשיר זה כולל מארז אלומיניום עמיד שאינו דורש תחזוקה עם כיסוי מגן. הוא אינו מכיל חלקים הניתנים לטיפול על ידי המשתמש.
- לפני ניקוי המכשיר יש לנתק את התקע משקע החשמל ולהמתין עד שהמכשיר יתקרר במידה מספקת.
- יש לנגב את המכשיר עם מטלית נקייה וללא מוך או מברשת בלבד.
- לעולם אין להשתמש בחומרים שורטים, במברשות קרצוף או בחומרי ניקוי כימיים לניקוי המכשיר!
- ניתן להשתמש באלכוהול לניקוי המכשיר.
- על מנת להגן על המשתמשים מפני התחשמלות וסכנת מוות, אין להשרות את כבל החשמל, התקע או כל חלק אחר של המכשיר במים או בנוזל אחר.
- להחלפת רכיב החימום, פנו ליצרן או לנציג השירות שלו או לאדם בעל הסמכה דומה.
- לכל טיפול אחר, נא פנו לשירות הלקוחות או לחשמלאי מוסמך.

## אחסנה

אין לחבר את כבל החשמל בעת אחסנת המכשיר או כאשר הוא אינו נמצא בשימוש.

## סילוק

סימון זה מציין כי אין לסלק מוצר זה ביחד עם פסולת ביתית אחרת בתחומי האיחוד האירופי. על מנת למנוע נזק סביבתי או בריאותי אפשרי כתוצאה מפינוי בלתי מבוקר של פסולת, יש למחזר אותו באופן אחראי לצורך קידום שימוש חוזר בר-קיימא במשאבים חומריים. באפשרותכם לדאוג למחזור של המכשיר באופן בטיחותי.





## **לא בטוחים מה לעשות?**

**אנו כאן לכל שאלה:**

**תוכלו לפנות אלינו בכל נושא בטלפון , 1700-700-642**

**במייל [info@carmeldirect.com](mailto:info@carmeldirect.com)**

**באתר, באינסטגרם, או בפייסבוק שלנו.**